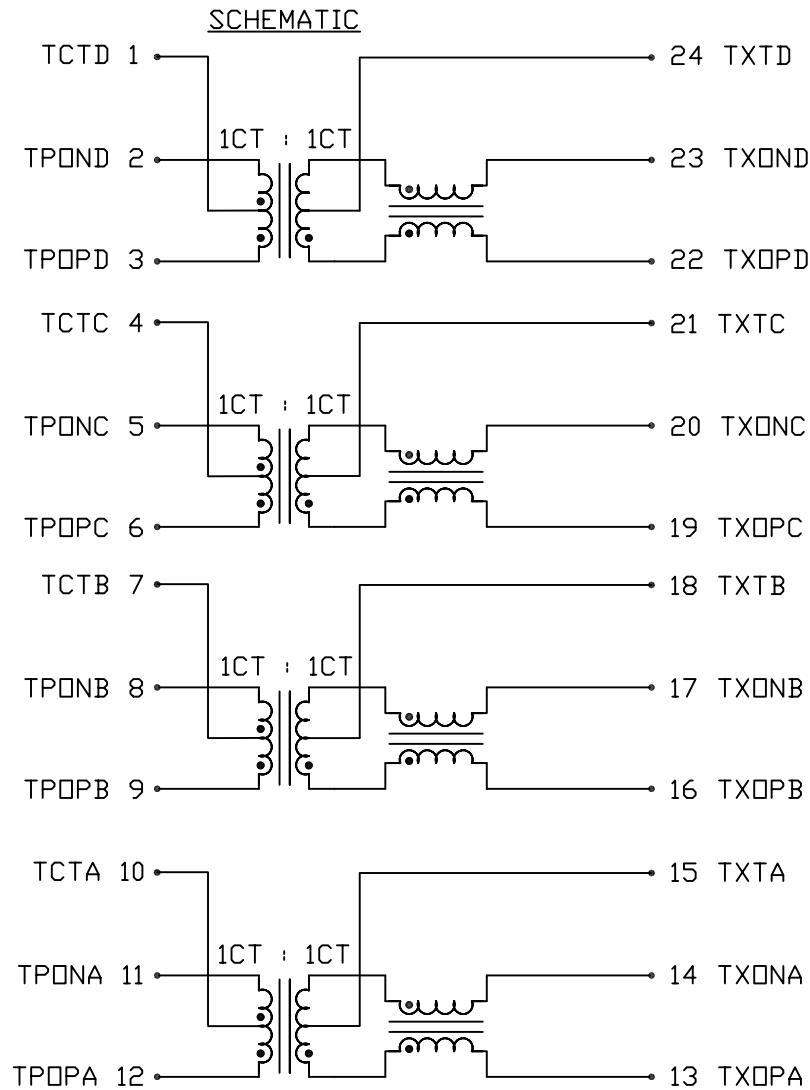


THE INFORMATION CONTAINED HEREIN IS CONSIDERED 'PROPRIETARY' TO BEL FUSE INC. AND SHALL NOT BE COPIED, REPRODUCED OR DISCLOSED WITHOUT THE WRITTEN APPROVAL OF BEL FUSE INC.

ELECTRICAL CHARACTERISTICS @25°C

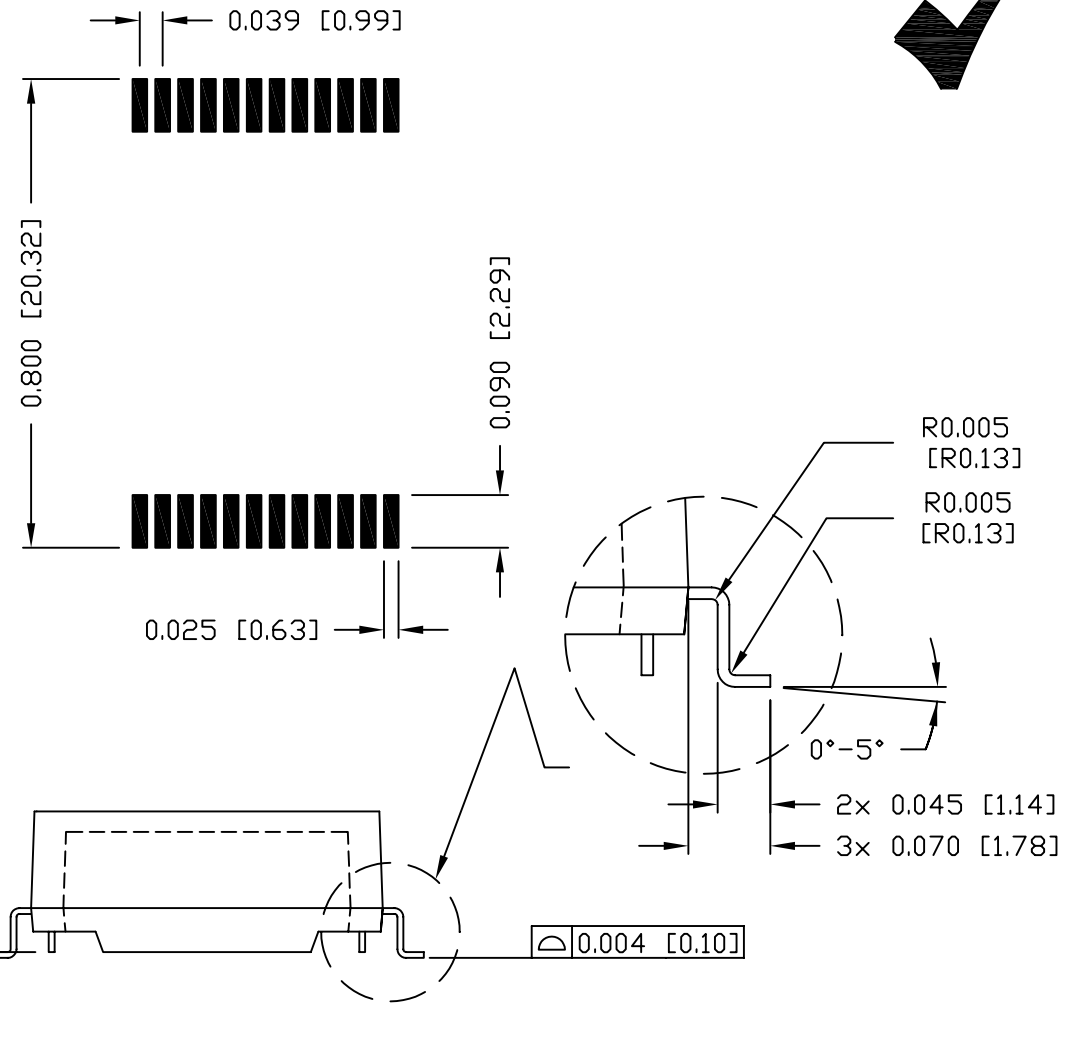
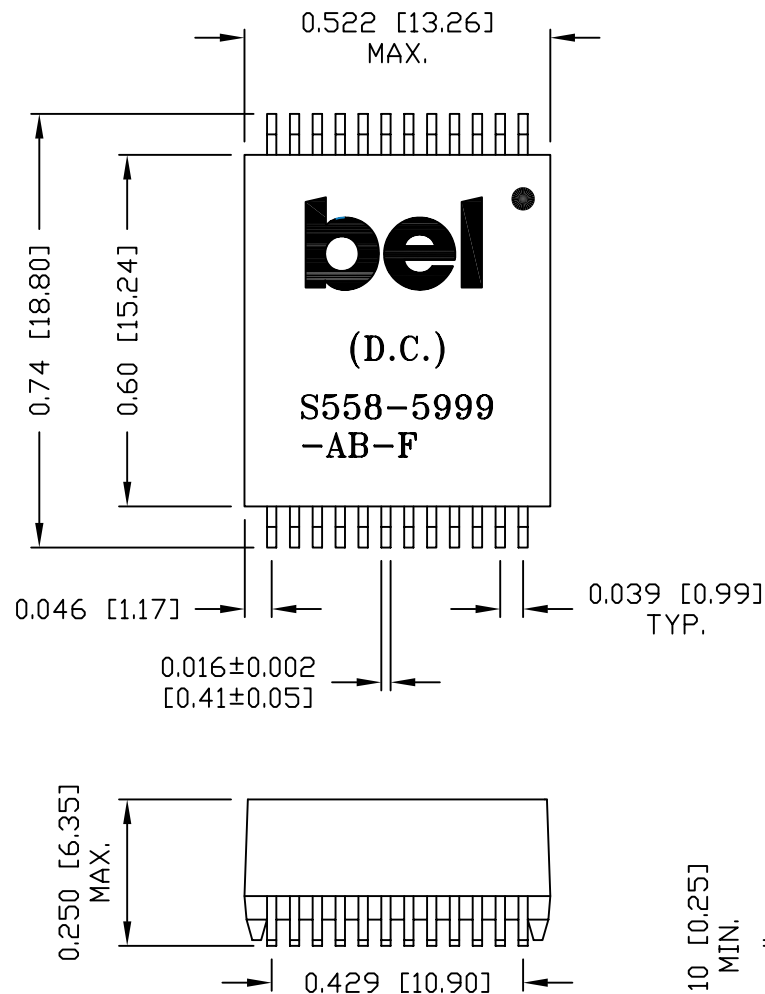


<p>URNS RATIO (3-1-2) : (22-24-23) (6-4-5) : (19-21-20) (9-7-8) : (16-18-17) (12-10-11) : (13-15-14)</p>	<p>1CT : 1CT 1CT : 1CT 1CT : 1CT 1CT : 1CT</p>
<p>QCL</p>	<p>350μH MIN AT 100kHz, 100mV WITH 8mA DC BIAS @25°C</p>
<p>INSERTION LOSS</p>	<p>1.1dB MAX @0.1 TO 1MHz 0.5dB MAX @1TO 65MHz 1.0dB MAX @80MHz 1.2dB MAX @125MHz</p>
<p>RETURN LOSS UNDER 100 OHM ±15% ENVIRONMENT</p>	<p>18dB MIN @0.5 TO 40 MHz 12-20LOG<f/80MHz> dB MIN @40 TO 100 MHz</p>
<p>COMMON TO COMMON REJECTION</p>	<p>30dB MIN @0.1 TO 100 MHz</p>
<p>CROSSTALK</p>	<p>@1 TO 100 MHz 33-20LOG<F/100 MHz> dB MIN</p>
<p>HIPOT</p>	<p>PER HAND-WORK-03</p>
<p>OPERATION TEMPERATURE: -40°C TO 85°C</p>	

ORIGINATED BY		DATE	TITLE	PART NO. / DRAWING NO.	STANDARD DIM.		[] METRIC DIM. AS REF.		REV. : C	PAGE : 2
Alice Pang		2015-01-26			GIGABIT ETHERNET MAGNETICS S558-5999-AB-F	X5585999AB-F	TOL. IN INCH		UNIT : INCH [mm]	
DRAWN BY		DATE	FILE NAME	.X					SCALE : N/A	
ZC Guo		2015-01-26	X5585999ABFC.DWG	.XX			SIZE : A4			
				.XXX						

THE INFORMATION CONTAINED HEREIN IS CONSIDERED "PROPRIETARY" TO BEL FUSE INC. AND SHALL NOT BE COPIED, REPRODUCED OR DISCLOSED WITHOUT THE WRITTEN APPROVAL OF BEL FUSE INC.

SUGGESTED PCB PAD LAYOUT



NOTES:

- STANDARD MARKING REFER TO DOC. HAND-WORK-04.
- PACKAGE CODE: "QTS001".

REV. : C	PAGE : 3	
		STANDARD DIM. [] METRIC DIM. AS REF.
		TOL. IN INCH
.X	UNIT : INCH [mm]	
.XX ±0.01	SCALE : N/A	
.XXX ±0.005	SIZE : A4	

ORIGINATED BY	DATE	TITLE	PART NO. / DRAWING NO.	STANDARD DIM. [] METRIC DIM. AS REF.		
Lawrence Tsang	2015-01-26	MECHANICAL DRAWING S558-5999-AB-F	X5585999AB-F	TOL. IN INCH		
DRAWN BY	DATE		FILE NAME	.X	UNIT : INCH [mm]	
ZC Guo	2015-01-26		X5585999ABFC.DWG	.XX ±0.01	SCALE : N/A	
				.XXX ±0.005	SIZE : A4	



Компания «ЭлектроПласт» предлагает заключение долгосрочных отношений при поставках импортных электронных компонентов на взаимовыгодных условиях!

Наши преимущества:

- Оперативные поставки широкого спектра электронных компонентов отечественного и импортного производства напрямую от производителей и с крупнейших мировых складов;
- Поставка более 17-ти миллионов наименований электронных компонентов;
- Поставка сложных, дефицитных, либо снятых с производства позиций;
- Оперативные сроки поставки под заказ (от 5 рабочих дней);
- Экспресс доставка в любую точку России;
- Техническая поддержка проекта, помощь в подборе аналогов, поставка прототипов;
- Система менеджмента качества сертифицирована по Международному стандарту ISO 9001;
- Лицензия ФСБ на осуществление работ с использованием сведений, составляющих государственную тайну;
- Поставка специализированных компонентов (Xilinx, Altera, Analog Devices, Intersil, Interpoint, Microsemi, Aeroflex, Peregrine, Syfer, Eurofarad, Texas Instrument, Miteq, Cobham, E2V, MA-COM, Hittite, Mini-Circuits, General Dynamics и др.);

Помимо этого, одним из направлений компании «ЭлектроПласт» является направление «Источники питания». Мы предлагаем Вам помощь Конструкторского отдела:

- Подбор оптимального решения, техническое обоснование при выборе компонента;
- Подбор аналогов;
- Консультации по применению компонента;
- Поставка образцов и прототипов;
- Техническая поддержка проекта;
- Защита от снятия компонента с производства.



Как с нами связаться

Телефон: 8 (812) 309 58 32 (многоканальный)

Факс: 8 (812) 320-02-42

Электронная почта: org@eplast1.ru

Адрес: 198099, г. Санкт-Петербург, ул. Калинина, дом 2, корпус 4, литера А.