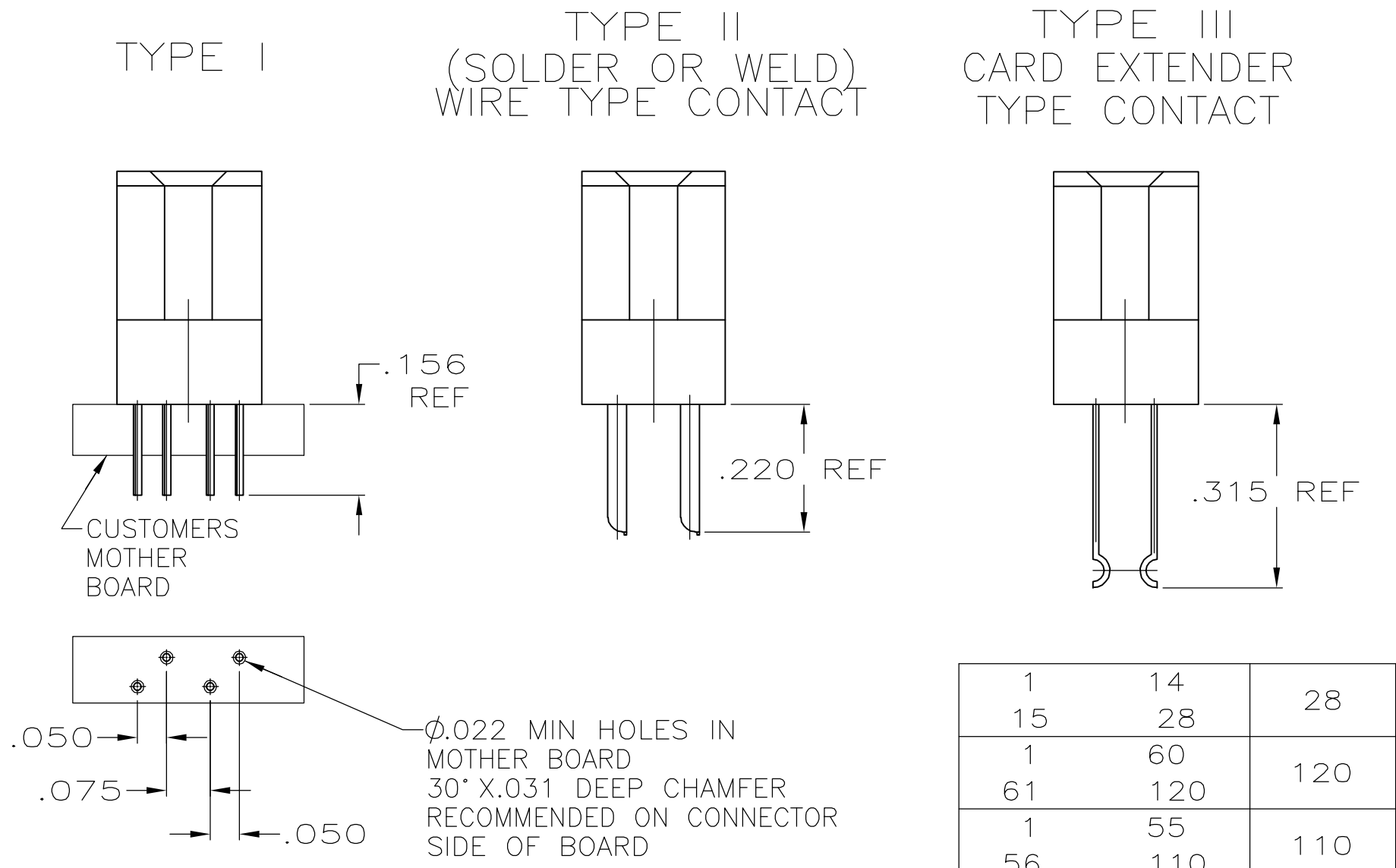
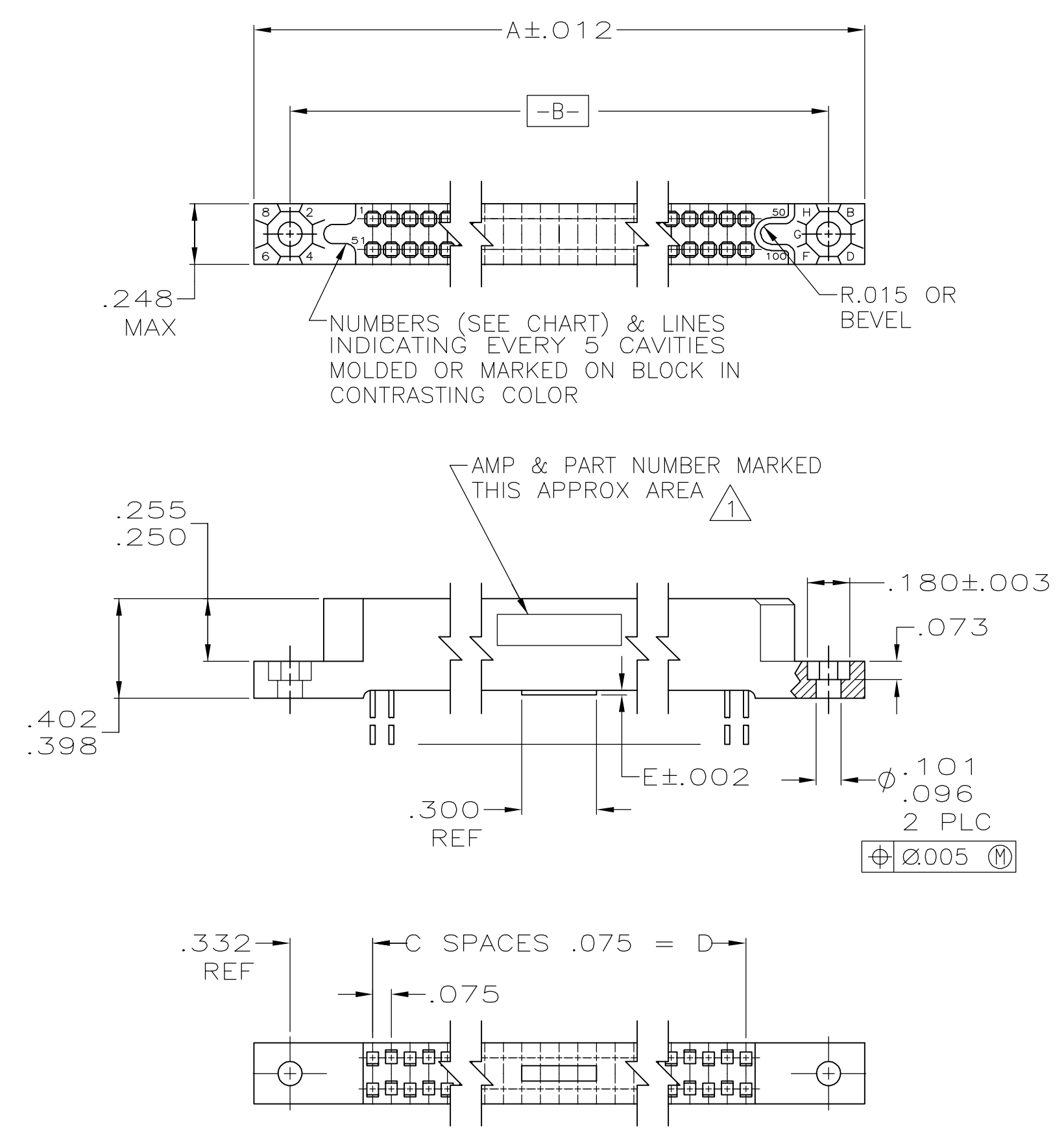


THIS DRAWING IS UNPUBLISHED. RELEASED FOR PUBLICATION  
 © COPYRIGHT BY TYCO ELECTRONICS CORPORATION. ALL RIGHTS RESERVED.

LOC		DIST		REVISIONS					
DF		FO		P	LTR	DESCRIPTION	DATE	DWN	APVD
				Z		REV PER ECO-05-013554	16NOV05	VF	CT



1	14	28
15	28	28
1	60	120
61	120	120
1	55	110
56	110	110
1	50	100
51	100	100
1	45	90
46	90	90
1	40	80
41	80	80
1	35	70
36	70	70
1	30	60
31	60	60
1	25	50
26	50	50
1	20	40
21	40	40
1	15	30
16	30	30
1	10	20
11	20	20
1	5	10
6	10	10
MARKING		NUMBER OF POSITIONS

- ① ADDITIONAL MARKING OF CUSTOMER NUMBER AND AMP CODE IDENTIFICATION NUMBER ON PARTS SPECIFIED.
- ② 100 POSITION HOUSING WITH ONLY 80 CONTACTS LOADED #6 THRU #45 & #56 THRU #95.
- ③ CONTACT EXTENSION FOR ASSEMBLIES INDICATED IS .235 REFERENCE.
- ④ FINISH: GOLD OVER NICKEL IN CONTACT AREA, TIN LEAD OVER NICKEL IN TAIL AREA.
- ⑤ MEETS APPLICABLE REQUIREMENTS OF MIL-C-55302.
- ⑥ HOUSING: DIALLYL PHTHALATE  
CONTACT: BERYLLIUM COPPER (BeCu) OR COPPER-NICKEL-SILICON (CuNiSi).

THIS DRAWING IS A CONTROLLED DOCUMENT.

DIMENSIONS: INCHES	TOLERANCES UNLESS OTHERWISE SPECIFIED:	DWN T. THOMPSON 12-17-97	Tyco Electronics Corporation Harrisburg, PA 17105-3608
	0 PLC ± -	CHK D. MILLER 12-18-97	
	1 PLC ± -	APVD D. MILLER 12-18-97	
	2 PLC ± -	PRODUCT SPEC	
MATERIAL	FINISH	APPLICATION SPEC	NAME
-	⑥	-	RECEPTACLE ASSEMBLY BOX CONTACT
CUSTOMER DRAWING		WEIGHT	SIZE CAGE CODE DRAWING NO RESTRICTED TO
		-	A2 00779 C=202844 -
		SCALE	SHEET
		2:1	1 of 2
		REV	Z

202844

THIS DRAWING IS UNPUBLISHED. RELEASED FOR PUBLICATION  
 © COPYRIGHT BY TYCO ELECTRONICS CORPORATION. ALL RIGHTS RESERVED.

LOC	DIST	REVISIONS					
DF	FO	P	LTR	DESCRIPTION	DATE	DWN	APVD
		-	-	SEE SHEET 1	-	-	-

OBSOLETE		I	.018	4.050	54	4.715	5.005	110	202946-4	5-202844-1
OBSOLETE		I	.018	3.675	49	4.340	4.630	100	202946-4	5-202844-0
		I	.018	3.300	44	3.965	4.255	90	202946-2	4-202844-9
OBSOLETE	-	IV	.018	2.925	39	3.590	3.880	80	2-583812-4	4-202844-8
OBSOLETE		I	.018	2.550	34	3.215	3.505	70	204946-2	4-202844-7
OBSOLETE	-	III	-	.300	4	.965	1.255	10	583452-4	4-202844-6
OBSOLETE	-	III	.018	2.550	34	3.215	3.505	70	583452-4	4-202844-5
OBSOLETE		I	.018	3.675	49	4.340	4.630	100	204946-2	4-202844-4
OBSOLETE		I	.018	4.050	54	4.715	5.005	110	204946-2	4-202844-3
	-	II	-	.975	13	1.640	1.930	28	202936-9	4-202844-2
OBSOLETE	-	III	.018	3.300	44	3.965	4.255	90	583452-4	4-202844-1
OBSOLETE		I	.018	4.425	59	5.090	5.380	120	204946-2	4-202844-0
OBSOLETE		II	.018	4.425	59	5.090	5.380	120	583218-1	3-202844-9
OBSOLETE		II	.018	3.675	49	4.340	4.630	100	583218-1	3-202844-8
OBSOLETE		I	.018	3.675	49	4.340	4.630	100	204946-2	3-202844-7
OBSOLETE	-	II	.018	4.050	54	4.715	5.005	110	583218-1	3-202844-6
OBSOLETE	-	II	.018	3.300	44	3.965	4.255	90	583218-1	3-202844-5
OBSOLETE	-	II	.018	2.550	34	3.125	3.505	70	583218-1	3-202844-4
OBSOLETE	-	II	-	.300	4	.965	1.255	10	583218-1	3-202844-3
OBSOLETE	-	II	.018	4.425	59	5.090	5.380	120	583218-1	3-202844-2
OBSOLETE	-	II	.018	2.175	29	2.840	3.130	60	583218-1	3-202844-1
OBSOLETE	-	II	.018	1.425	19	2.090	2.380	40	583218-1	3-202844-0
OBSOLETE	-	II	-	.675	9	1.340	1.630	20	583218-1	2-202844-9
OBSOLETE	-	III	.018	2.175	29	2.840	3.130	60	583452-4	2-202844-8
OBSOLETE	-	III	.018	1.425	19	2.090	2.380	40	583452-4	2-202844-7
OBSOLETE	-	III	-	.675	9	1.340	1.630	20	583452-4	2-202844-6
OBSOLETE	-	III	.018	4.050	54	4.715	5.005	110	583452-4	2-202844-5
OBSOLETE	-	II	.018	1.800	24	2.465	2.755	50	583218-1	2-202844-4
OBSOLETE	-	II	-	1.050	14	1.715	2.005	30	583218-1	2-202844-3
OBSOLETE	-	III	-	1.050	14	1.715	2.005	30	583452-4	2-202844-2
OBSOLETE	-	III	.018	4.425	59	5.090	5.380	120	583452-4	2-202844-1
OBSOLETE	-	III	.018	3.675	49	4.340	4.630	100	583452-4	2-202844-0
OBSOLETE	-	III	.018	2.925	39	3.590	3.880	80	583452-4	1-202844-9
OBSOLETE	-	III	.018	1.800	24	2.465	2.755	50	583452-4	1-202844-8
OBSOLETE	-	II	.018	2.925	39	3.590	3.880	80	583218-1	1-202844-7
OBSOLETE	-	I	-	.300	4	.965	1.255	10	202946-1	1-202844-6
OBSOLETE	-	II	.018	3.675	49	4.340	4.630	100	583218-1	1-202844-5
OBSOLETE	-	I	-	.975	13	1.640	1.930	28	202946-1	1-202844-4
OBSOLETE	-	I	.018	4.425	59	5.090	5.380	120	202946-1	1-202844-3
	-	I	.018	4.050	54	4.715	5.005	110	202946-1	1-202844-2
OBSOLETE	-	I	.018	3.300	44	3.965	4.255	90	202946-1	1-202844-1
	-	I	.018	2.925	39	3.590	3.880	80	202946-1	1-202844-0
OBSOLETE	-	I	.018	2.550	34	3.215	3.505	70	202946-1	202844-9
OBSOLETE	-	I	.018	2.175	29	2.840	3.130	60	202946-1	202844-8
OBSOLETE	-	I	.018	1.800	24	2.465	2.755	50	202946-1	202844-7
	-	I	.018	1.425	19	2.090	2.380	40	202946-1	202844-6
	-	I	-	1.050	14	1.715	2.005	30	202946-1	202844-5
OBSOLETE	-	I	-	.675	9	1.340	1.630	20	202946-1	202844-4
OBSOLETE		II	.018	3.675	49	4.340	4.630	100	583218-1	202844-3
OBSOLETE		I	.018	3.675	49	4.340	4.630	100	202946-1	202844-2
OBSOLETE	-	I	.018	3.675	49	4.340	4.630	100	202946-1	202844-1

RMKS	TYPE	E	D	C	B	A	REQ'D	CONTACT	PART NUMBER
------	------	---	---	---	---	---	-------	---------	-------------

THIS DRAWING IS A CONTROLLED DOCUMENT.

DWN T. THOMPSON 12-17-97	Tyco Electronics Corporation Harrisburg, PA 17105-3608
CHK D. MILLER 12-18-97	
APVD D. MILLER 12-18-97	
PRODUCT SPEC	
APPLICATION SPEC	NAME RECEPTACLE ASSEMBLY BOX CONTACT
WEIGHT	SIZE A2
CUSTOMER DRAWING	CAGE CODE 00779
SCALE 1:1	DRAWING NO C=202844
SHEET 2 of 2	RESTRICTED TO -
REV Z	

202844

A



Компания «ЭлектроПласт» предлагает заключение долгосрочных отношений при поставках импортных электронных компонентов на взаимовыгодных условиях!

Наши преимущества:

- Оперативные поставки широкого спектра электронных компонентов отечественного и импортного производства напрямую от производителей и с крупнейших мировых складов;
- Поставка более 17-ти миллионов наименований электронных компонентов;
- Поставка сложных, дефицитных, либо снятых с производства позиций;
- Оперативные сроки поставки под заказ (от 5 рабочих дней);
- Экспресс доставка в любую точку России;
- Техническая поддержка проекта, помощь в подборе аналогов, поставка прототипов;
- Система менеджмента качества сертифицирована по Международному стандарту ISO 9001;
- Лицензия ФСБ на осуществление работ с использованием сведений, составляющих государственную тайну;
- Поставка специализированных компонентов (Xilinx, Altera, Analog Devices, Intersil, Interpoint, Microsemi, Aeroflex, Peregrine, Syfer, Eurofarad, Texas Instrument, Miteq, Cobham, E2V, MA-COM, Hittite, Mini-Circuits, General Dynamics и др.);

Помимо этого, одним из направлений компании «ЭлектроПласт» является направление «Источники питания». Мы предлагаем Вам помощь Конструкторского отдела:

- Подбор оптимального решения, техническое обоснование при выборе компонента;
- Подбор аналогов;
- Консультации по применению компонента;
- Поставка образцов и прототипов;
- Техническая поддержка проекта;
- Защита от снятия компонента с производства.



#### Как с нами связаться

**Телефон:** 8 (812) 309 58 32 (многоканальный)

**Факс:** 8 (812) 320-02-42

**Электронная почта:** [org@eplast1.ru](mailto:org@eplast1.ru)

**Адрес:** 198099, г. Санкт-Петербург, ул. Калинина, дом 2, корпус 4, литера А.