


NOTES: UNLESS OTHERWISE SPECIFIED

1.

|  |  |
|--|--|
| NOTICE:  | THIS IS A RoHS COMPLIANT COMPONENT/PRODUCT. ALL ENGINEERING CHANGES MUST HAVE PRIOR APPROVAL BY THE DESIGN CENTER. |
| RoHS  |  |

2.

PLASTIC: THERMOSET PLASTIC MATERIAL WITH FLAMMABILITY RATING UL 94V-0 OR BETTER.

3.

SOLDERABILITY: CONFORMS TO ANSI/J-STD-002, 245°C REFLOW PEAK TEMPERATURE PER IPC/EIA J-STD-003A

4.

OPERATING TEMPERATURE: 0°C TO +70°C

5.

STORAGE TEMPERATURE: -20°C TO +125°C

6.

JEDEC MOISTURE: LEVEL 1.

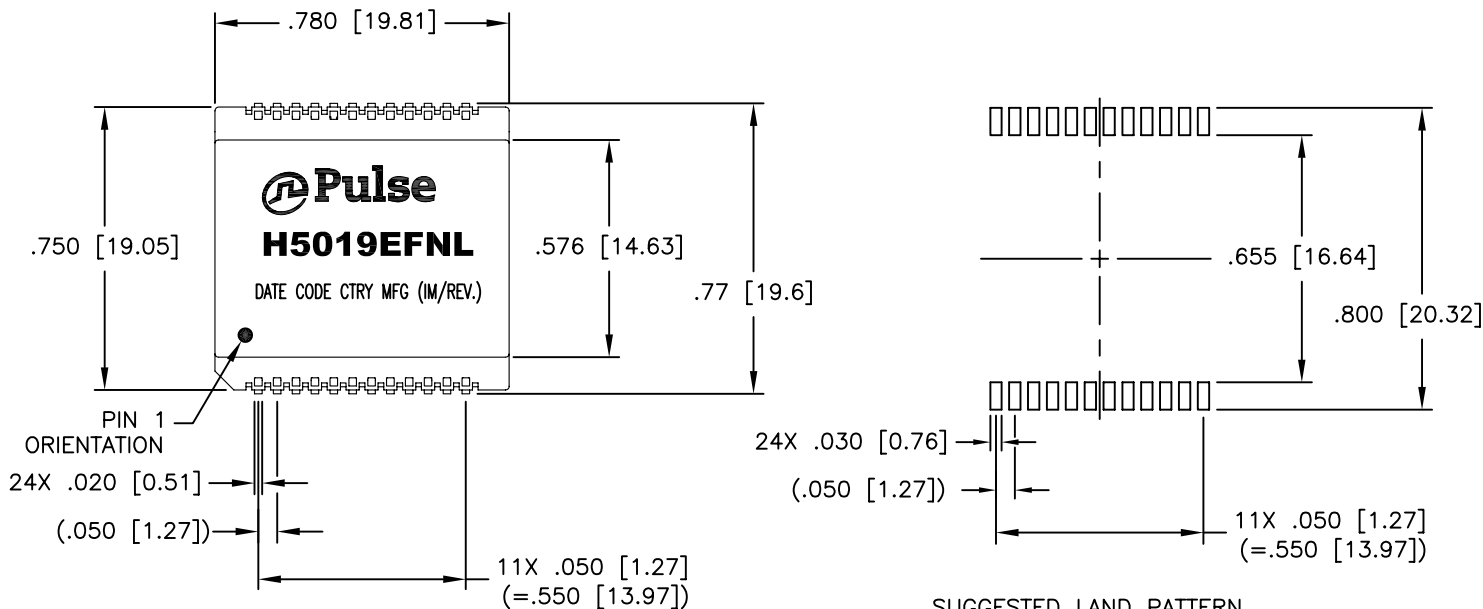
7.

DIMENSIONS ARE IN INCHES [MILLIMETERS] WITH THE FOLLOWING TOLERANCES: [MILLIMETERS] ARE FOR REFERENCE ONLY.

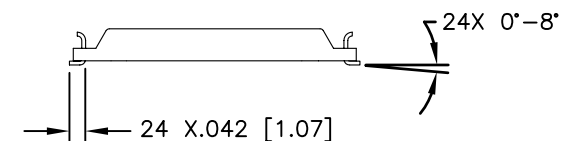
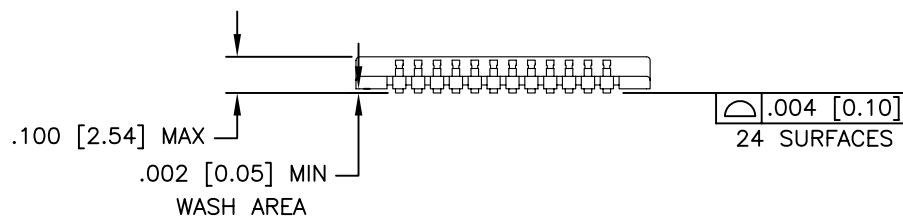
.XX= ±.02 [±0.5]  
.XXX= ±.010 [±0.25]

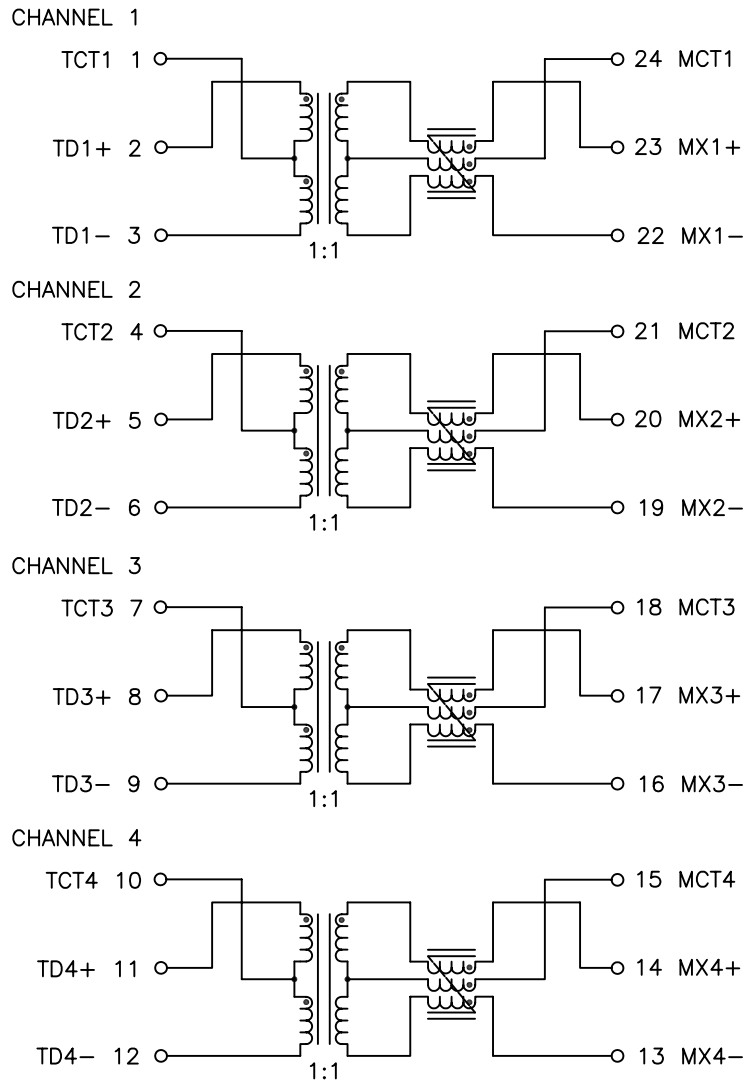
8.

REVISION: MX1, MX2, ..... ARE PRELIMINARY.



SUGGESTED LAND PATTERN





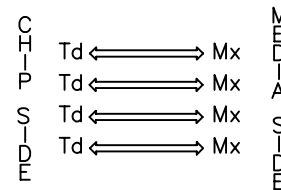
SCHEMATIC

ELECTRICAL CHARACTERISTICS AT +25°C

| PARAMETER                                | SPECIFICATIONS                            |  |  |
|--|---|--|--|
| OPERATING TEMP                           | 0°C – 70 °C                               |  |  |
| TURNS RATIO                              | 1 : 1 ±2%                                 |  |  |
| POLARITY                                 | PER SCHEMATIC                             |  |  |
| OCL, TRANSMIT CHANNEL                    | 350 uh MIN. WITH 8mA DC BIAS, -0 TO 70 °C |  |  |
| INSERTION LOSS                           | 100 KHz                                   | 1-100 MHz                              | 125 MHz                                |
|  | -1.2 dB MAX                               | -1.0 dB MAX                            | -3.0 dB MAX                            |
| RETURN LOSS<br>(Z OUT = 100 OHM ±15%)    | 1-40 MHz                                  |  | 40-100 MHz                             |
|  | -16 dB MIN                                | -18 dB MIN<br>(ZOUT=100 OHMS)          | -10+20*LOG <sub>10</sub> (f/80) dB MIN |
| CROSSTALK (TX-RX)                        | 1 MHz                                     | 30-100 MHz                             |  |
|  | -50 dB MIN                                | -55+24*LOG <sub>10</sub> (f/10) dB MIN |  |
| DIFFERENTIAL TO COMMON<br>MODE REJECTION | 2 MHz                                     | 30-100 MHz                             |  |
|  | -50 dB MIN                                | -43+22*LOG <sub>10</sub> (f/30) dB MIN |  |
| INPUT - OUTPUT<br>ISOLATION              | 1500 VRMS @ 60 SECONDS                    |  |  |

NOTE: f IS FREQUENCY IN MHZ.

LEGEND



ALL CHANNELS ARE  
IN PHASE BETWEEN  
INPUT AND OUTPUT

|  |                       |               |        |                    |      |
|--|-----------------------|---------------|--------|--------------------|------|
| PULSE CONFIDENTIAL<br>&<br>PROPRIETARY | PRODUCT DESCRIPTION   | PS DRAWING    | SHEET: | DWG. NO./ PART NO. | REV. |
|  | MDL,SIN,1GD,1:1,SM,TU | PS-2761.001-A | 2      | H5019EFNL          | MX1  |



Компания «ЭлектроПласт» предлагает заключение долгосрочных отношений при поставках импортных электронных компонентов на взаимовыгодных условиях!

Наши преимущества:

- Оперативные поставки широкого спектра электронных компонентов отечественного и импортного производства напрямую от производителей и с крупнейших мировых складов;
- Поставка более 17-ти миллионов наименований электронных компонентов;
- Поставка сложных, дефицитных, либо снятых с производства позиций;
- Оперативные сроки поставки под заказ (от 5 рабочих дней);
- Экспресс доставка в любую точку России;
- Техническая поддержка проекта, помощь в подборе аналогов, поставка прототипов;
- Система менеджмента качества сертифицирована по Международному стандарту ISO 9001;
- Лицензия ФСБ на осуществление работ с использованием сведений, составляющих государственную тайну;
- Поставка специализированных компонентов (Xilinx, Altera, Analog Devices, Intersil, Interpoint, Microsemi, Aeroflex, Peregrine, Syfer, Eurofarad, Texas Instrument, Miteq, Cobham, E2V, MA-COM, Hittite, Mini-Circuits, General Dynamics и др.);

Помимо этого, одним из направлений компании «ЭлектроПласт» является направление «Источники питания». Мы предлагаем Вам помощь Конструкторского отдела:

- Подбор оптимального решения, техническое обоснование при выборе компонента;
- Подбор аналогов;
- Консультации по применению компонента;
- Поставка образцов и прототипов;
- Техническая поддержка проекта;
- Защита от снятия компонента с производства.



#### Как с нами связаться

**Телефон:** 8 (812) 309 58 32 (многоканальный)

**Факс:** 8 (812) 320-02-42

**Электронная почта:** [org@eplast1.ru](mailto:org@eplast1.ru)

**Адрес:** 198099, г. Санкт-Петербург, ул. Калинина, дом 2, корпус 4, литера А.