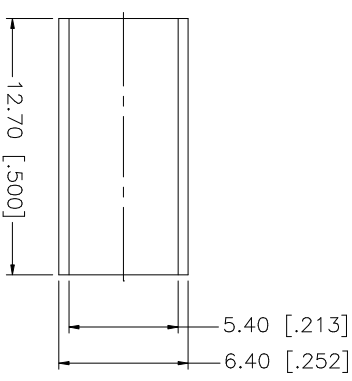
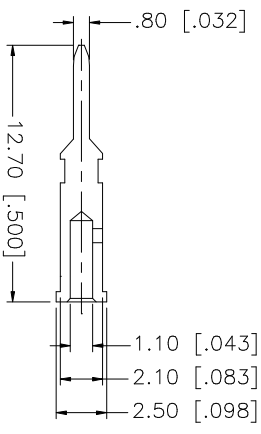
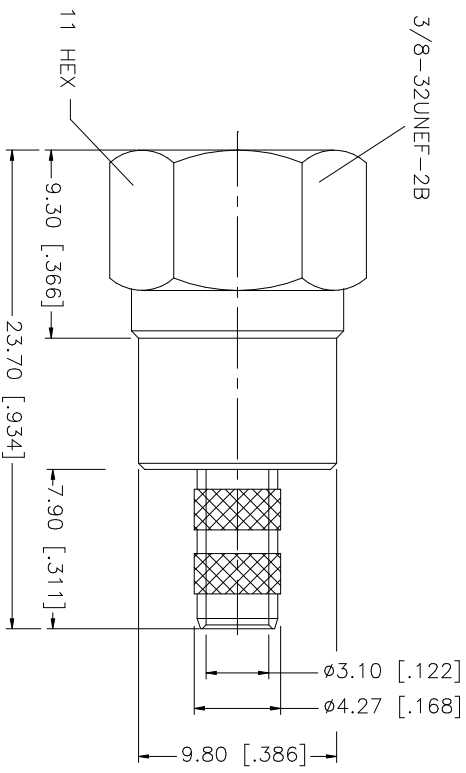
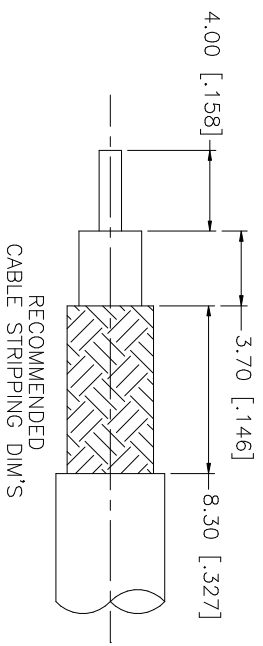


REV.	DATE	DESCRIPTION
NC	04/07/06	INITIAL RELEASE



- NOTES:
1. CRIMPED FERRULE
HEX CRIMP SIZE .213"
 2. CONTACT PIN TO SOLDER OR
.068" HEX CRIMP.

UNLESS OTHERWISE SPECIFIED DIMENSIONS ARE IN INCHES AND FOR CUSTOMER REFERENCE ONLY. TOLERANCES FOR MILLIMETERS ARE:	APPROVALS	DATE	PART DESCRIPTION
0.5 - 8mm ± 0.20mm	DRAWN G.R.S.	04/07/06	<p style="text-align: center;">Amphenol Connex</p> <p style="text-align: center;">F CRIMP PLUG (FOR RG-58/U, 58C/U CABLE)</p> <p style="text-align: center;">222197</p>
8 - 30mm ± 0.40mm	CHECKED		
30 - 120mm ± 0.50mm	ISSUED		
UNLESS OTHERWISE SPECIFIED TOLERANCES FOR INCHES ARE:	SHEET 1 OF 1		
0.020 - .315 = ± 0.007"	DO NOT SCALE DRAWING		PART NO.
.315 - 1.180 = ± 0.015"			DWG. NO.
1.180 - 4.724 = ± 0.020"			REV.
			NC
			SIZE
			A
			SCALE
			N/A

DESCRIPTION	MATERIAL	FINISH	QTY
1 FERRULE	COPPER	NICKEL	1
2 CONTACT PIN	BRASS	GOLD	1
3 INSULATOR	TEFLON	NATURAL	1
4 BODY	BRASS	NICKEL	1



Компания «ЭлектроПласт» предлагает заключение долгосрочных отношений при поставках импортных электронных компонентов на взаимовыгодных условиях!

Наши преимущества:

- Оперативные поставки широкого спектра электронных компонентов отечественного и импортного производства напрямую от производителей и с крупнейших мировых складов;
- Поставка более 17-ти миллионов наименований электронных компонентов;
- Поставка сложных, дефицитных, либо снятых с производства позиций;
- Оперативные сроки поставки под заказ (от 5 рабочих дней);
- Экспресс доставка в любую точку России;
- Техническая поддержка проекта, помощь в подборе аналогов, поставка прототипов;
- Система менеджмента качества сертифицирована по Международному стандарту ISO 9001;
- Лицензия ФСБ на осуществление работ с использованием сведений, составляющих государственную тайну;
- Поставка специализированных компонентов (Xilinx, Altera, Analog Devices, Intersil, Interpoint, Microsemi, Aeroflex, Peregrine, Syfer, Eurofarad, Texas Instrument, Miteq, Cobham, E2V, MA-COM, Hittite, Mini-Circuits, General Dynamics и др.);

Помимо этого, одним из направлений компании «ЭлектроПласт» является направление «Источники питания». Мы предлагаем Вам помощь Конструкторского отдела:

- Подбор оптимального решения, техническое обоснование при выборе компонента;
- Подбор аналогов;
- Консультации по применению компонента;
- Поставка образцов и прототипов;
- Техническая поддержка проекта;
- Защита от снятия компонента с производства.



Как с нами связаться

Телефон: 8 (812) 309 58 32 (многоканальный)

Факс: 8 (812) 320-02-42

Электронная почта: org@eplast1.ru

Адрес: 198099, г. Санкт-Петербург, ул. Калинина, дом 2, корпус 4, литера А.