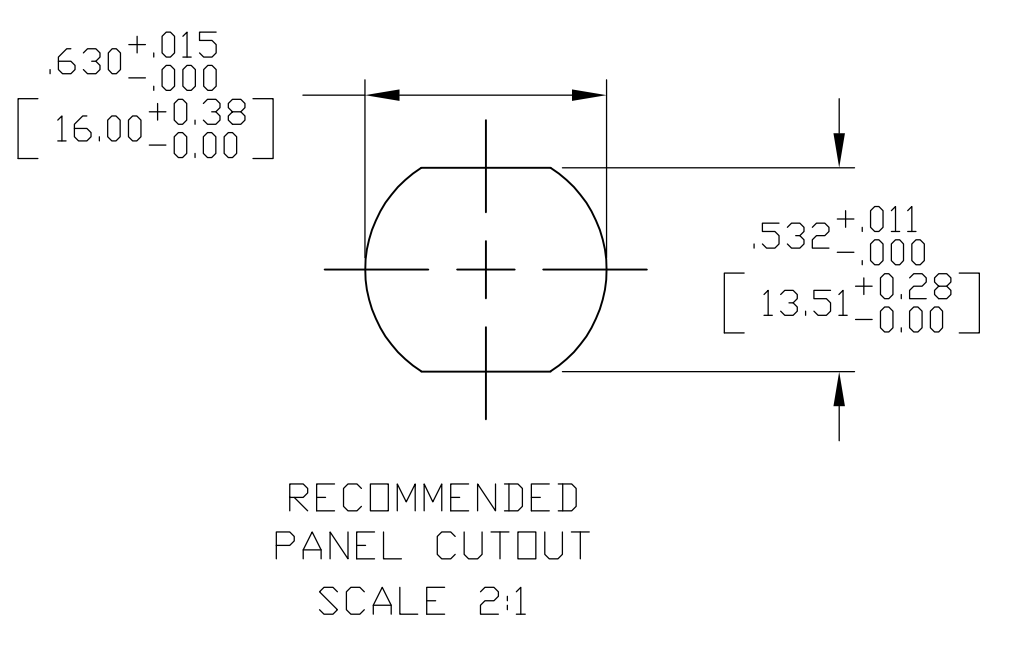
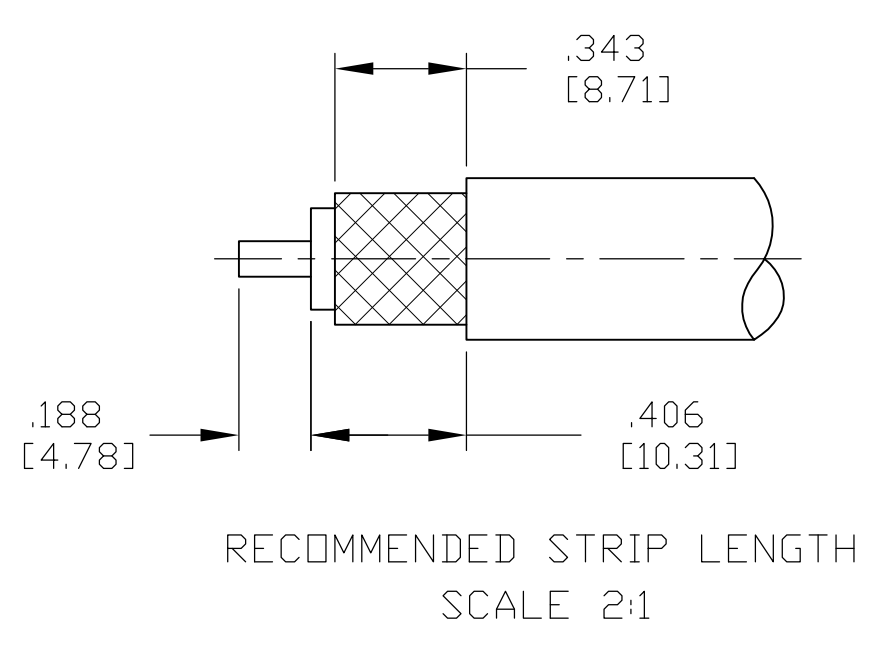
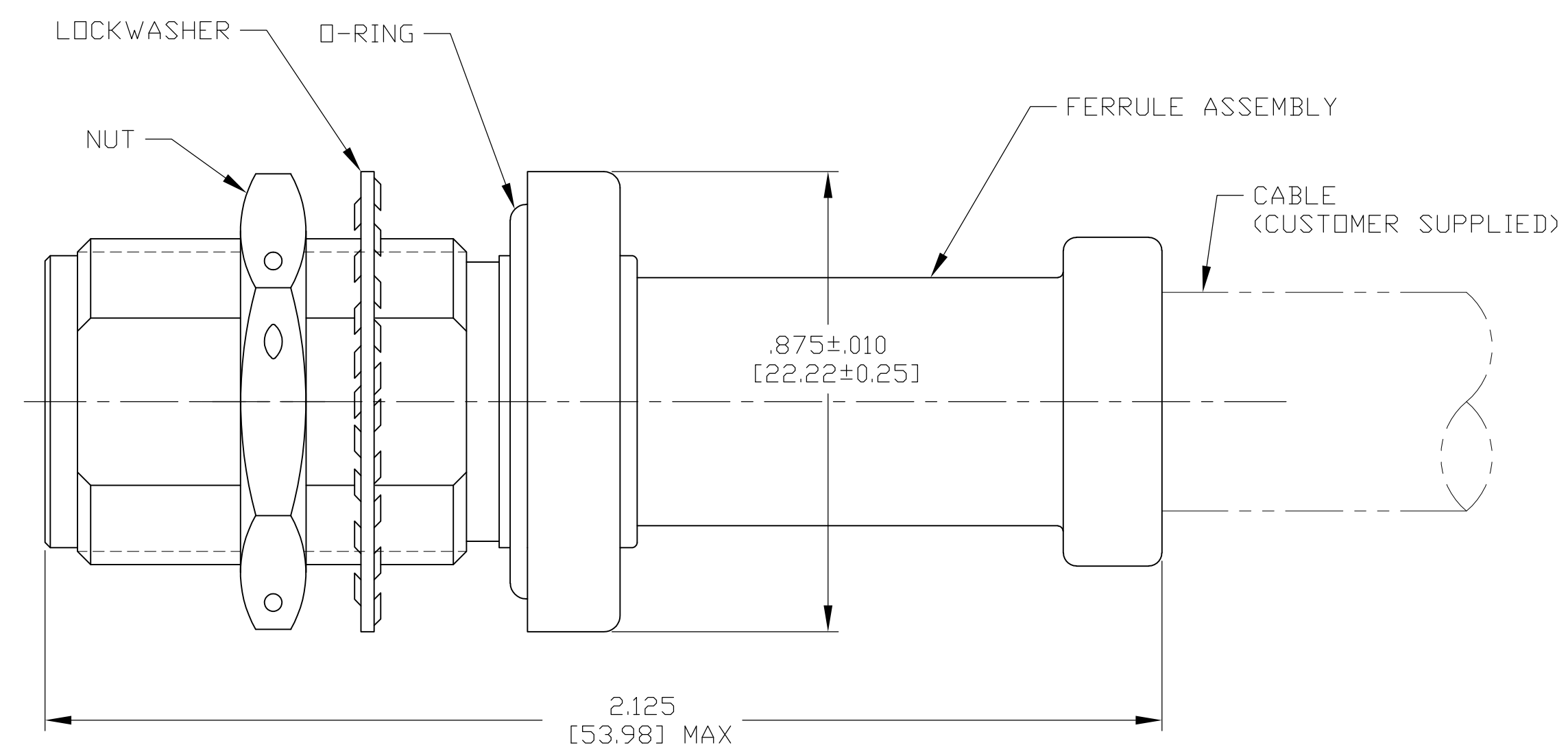
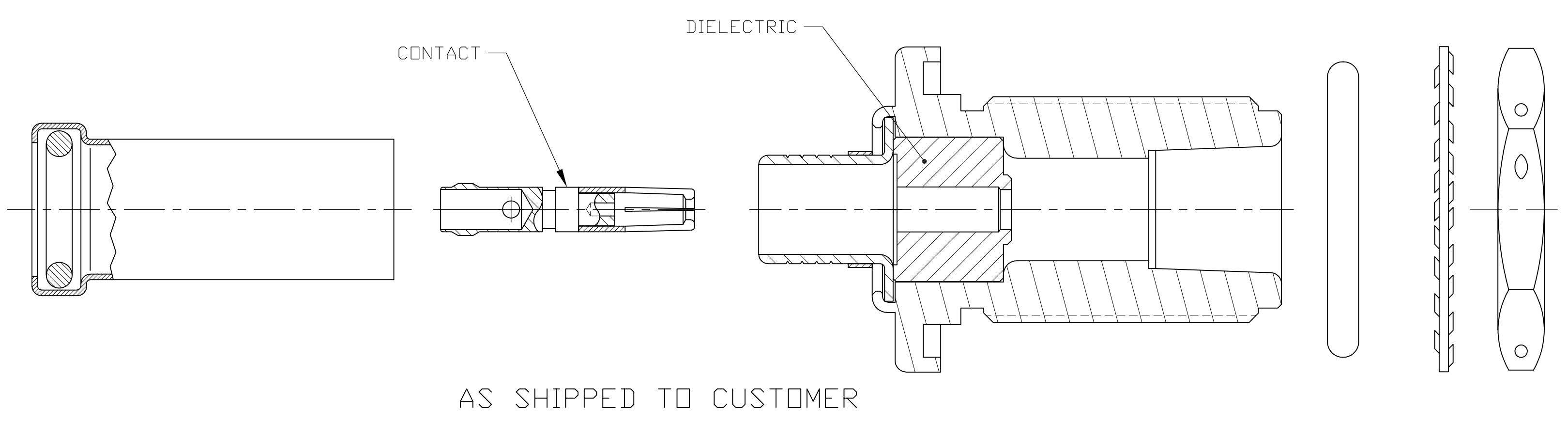


LOC		DIST		REVISIONS			
DF	XO	REV	DESCRIPTION	DATE	DRN	APVD	
		A	REV PER ECO 07-027062	11-16-07	CT	WM	
		B	REV PER ECO 08-014709	27-06-08	PK	WM	

COMPONENT	MATERIAL	FINISH
FERRULE ASSY JACK SHELL NUT	BRASS PER ASTM-B-16	SILVER PER ASTM-B-700
DIELECTRIC	TEFLON PER ASTM-D-1710	--
CENTER CONTACT	BERYLLIUM COPPER PER ASTM-B-196	GOLD PLATED PER ASTM-B-488
LOCKWASHER	PHOS. BRONZE PER ASTM-B-103	SILVER PER ASTM-B-700
O-RING	SILICONE PER ZZ-R-765	--



RAYCHEM 5012H3012	90740-1	1996332-1
CABLE SIZE	CRIMP TOOL	PART NO.

THIS DRAWING IS A CONTROLLED DOCUMENT.		DWN C.C. THOMAS 11-16-07	Tyco Electronics Corporation Harrisburg, PA 17105-3608	
DIMENSIONS: INCHES		CHK W. MOYER 11-16-07	NAME W. MOYER	
TOLERANCES UNLESS OTHERWISE SPECIFIED:		APPROD W. MOYER 11-16-07	PRODUCT SPEC JACK, BULKHEAD, WEATHERPROOF, SERIES N	
0 PLC ± -	1 PLC ± -	2 PLC ± -	3 PLC ± -	4 PLC ± -
ANGLES ± -	FINISH -	APPLICATION SPEC I.S. 2028-3	SIZE A1	CAGE CODE 00779
MATERIAL -	FINISH -	WEIGHT -	DRAWING NO 1996332	RESTRICTED TO -
CUSTOMER DRAWING			SCALE 4:1	SHEET 1 OF 1 REV B



Компания «ЭлектроПласт» предлагает заключение долгосрочных отношений при поставках импортных электронных компонентов на взаимовыгодных условиях!

Наши преимущества:

- Оперативные поставки широкого спектра электронных компонентов отечественного и импортного производства напрямую от производителей и с крупнейших мировых складов;
- Поставка более 17-ти миллионов наименований электронных компонентов;
- Поставка сложных, дефицитных, либо снятых с производства позиций;
- Оперативные сроки поставки под заказ (от 5 рабочих дней);
- Экспресс доставка в любую точку России;
- Техническая поддержка проекта, помощь в подборе аналогов, поставка прототипов;
- Система менеджмента качества сертифицирована по Международному стандарту ISO 9001;
- Лицензия ФСБ на осуществление работ с использованием сведений, составляющих государственную тайну;
- Поставка специализированных компонентов (Xilinx, Altera, Analog Devices, Intersil, Interpoint, Microsemi, Aeroflex, Peregrine, Syfer, Eurofarad, Texas Instrument, Miteq, Cobham, E2V, MA-COM, Hittite, Mini-Circuits, General Dynamics и др.);

Помимо этого, одним из направлений компании «ЭлектроПласт» является направление «Источники питания». Мы предлагаем Вам помощь Конструкторского отдела:

- Подбор оптимального решения, техническое обоснование при выборе компонента;
- Подбор аналогов;
- Консультации по применению компонента;
- Поставка образцов и прототипов;
- Техническая поддержка проекта;
- Защита от снятия компонента с производства.



#### Как с нами связаться

**Телефон:** 8 (812) 309 58 32 (многоканальный)

**Факс:** 8 (812) 320-02-42

**Электронная почта:** [org@eplast1.ru](mailto:org@eplast1.ru)

**Адрес:** 198099, г. Санкт-Петербург, ул. Калинина, дом 2, корпус 4, литера А.