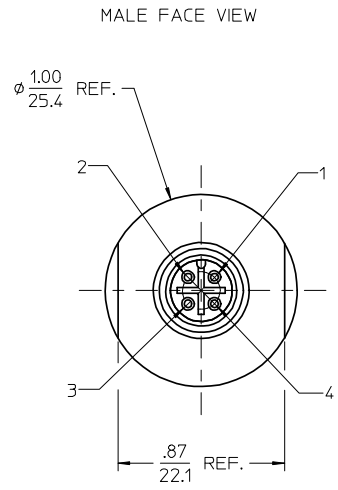
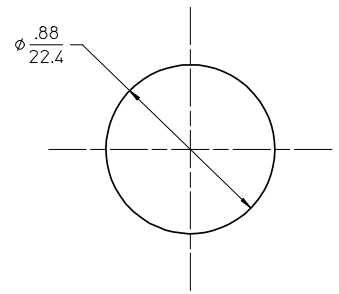
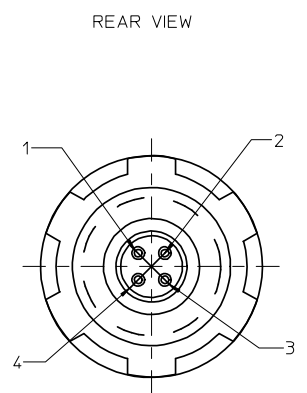
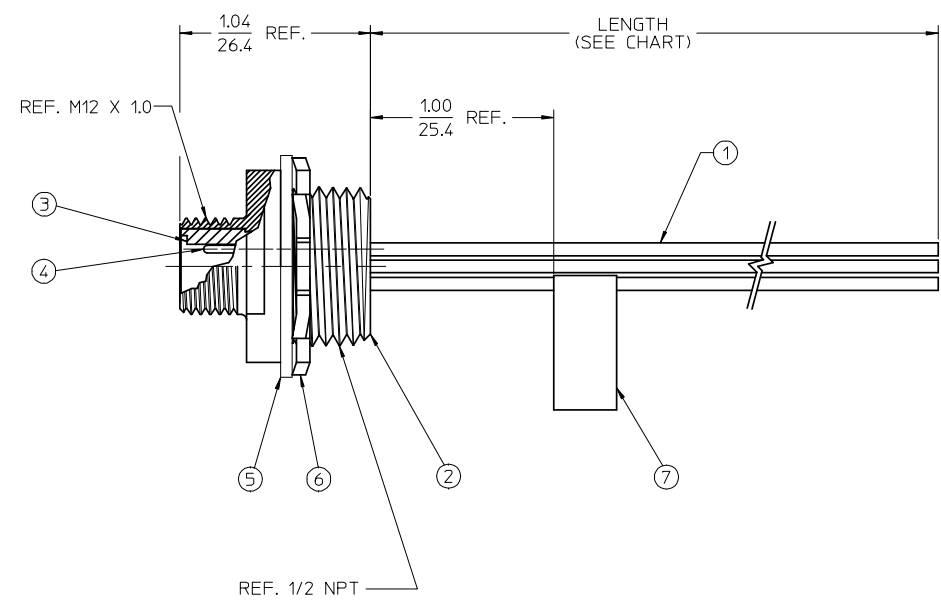


MATERIAL NO.	ENGINEERING NO.	LENGTH	WIRE CUT LENGTH
849070007	84907-0007	12.00 +1.75-0 (304.8 +44.5-0)	13.25 IN (336.6mm)



1	BROWN
2	WHITE
3	BLUE
4	BLACK

WIRING DIAGRAM



- NOTES:
1. MATERIALS: SEE TABLE
 2. FINISHES: SEE TABLE
 3. ELECTRICAL SPECIFICATIONS:
VOLTAGE RATING: 250V
CURRENT RATING, 4 AMPS
 4. LABEL IS MARKED WITH PART NO., DATE CODE, VOLTAGE AND CURRENT RATING
 5. LABEL IS ATTACHED TO BLUE WIRE (CIR. 3)
 6. ASSEMBLY IS ROHS COMPLIANT BY EXEMPTION (*).

ITEM	QTY	DESCRIPTION	MATERIAL	FINISH
7	1	LABEL	VINYL	BLACK/YELLOW
6	1	LOCKNUT, PANEL, 1/2 NPT	STEEL	ZINC PLATED
5	1	GASKET	NEOPRENE	BLACK
4	4	CONTACT PIN	BRASS *	TIN PLATED
3	1	INSULATOR, 4/C, DC KEY	NYLON	BLACK
2	1	RECEPTACLE SHELL	STAINLESS STEEL	PASSIVATED
1	4	WIRE, 22 AWG	PVC INSULATION	AS NOTED

RELEASED FOR BUILD	DATE: 2008/07/09
EC NO: WNA2009-0005	DRWNR: R.STONE
CHKDK: J.OZWIK	APPR: J.MURPHY
DESCRIPTION	DATE: 2008/08/18
REV	A

QUALITY SYMBOLS	▽=0
▽=0	
GENERAL TOLERANCES (UNLESS SPECIFIED)	
	mm INCH
4 PLACES ±	± .01 ± .01
3 PLACES ±	± .01 ± .01
2 PLACES ±	± .01 ± .01
1 PLACE ±	± .03 ± .03
ANGULAR ±	± .05 ± .05
DRAFT WHERE APPLICABLE	MUST REMAIN WITHIN DIMENSIONS

DIMENSION STYLE	IN/MM
DRAWN BY	R.STONE
DATE	2008/07/02
CHECKED BY	K. JOZWIK
DATE	2008/07/07
APPROVED BY	J. MURPHY
DATE	2008/07/10
MATERIAL NO.	SEE CHART
SIZE	C

SCALE	2:1
DESIGN UNITS	INCH
THIRD ANGLE PROJECTION	
TITLE	MIC-C RECEPTACLE, 4/C MALE, DC KEY, 22 AWG 1/2 NPT, SS
MOLEX INCORPORATED	
DOCUMENT NO.	SD-84907-012
SHEET NO.	1 OF 1
THIS DRAWING CONTAINS INFORMATION THAT IS PROPRIETARY TO MOLEX INCORPORATED AND SHOULD NOT BE USED WITHOUT WRITTEN PERMISSION	



Компания «ЭлектроПласт» предлагает заключение долгосрочных отношений при поставках импортных электронных компонентов на взаимовыгодных условиях!

Наши преимущества:

- Оперативные поставки широкого спектра электронных компонентов отечественного и импортного производства напрямую от производителей и с крупнейших мировых складов;
- Поставка более 17-ти миллионов наименований электронных компонентов;
- Поставка сложных, дефицитных, либо снятых с производства позиций;
- Оперативные сроки поставки под заказ (от 5 рабочих дней);
- Экспресс доставка в любую точку России;
- Техническая поддержка проекта, помощь в подборе аналогов, поставка прототипов;
- Система менеджмента качества сертифицирована по Международному стандарту ISO 9001;
- Лицензия ФСБ на осуществление работ с использованием сведений, составляющих государственную тайну;
- Поставка специализированных компонентов (Xilinx, Altera, Analog Devices, Intersil, Interpoint, Microsemi, Aeroflex, Peregrine, Syfer, Eurofarad, Texas Instrument, Miteq, Cobham, E2V, MA-COM, Hittite, Mini-Circuits, General Dynamics и др.);

Помимо этого, одним из направлений компании «ЭлектроПласт» является направление «Источники питания». Мы предлагаем Вам помощь Конструкторского отдела:

- Подбор оптимального решения, техническое обоснование при выборе компонента;
- Подбор аналогов;
- Консультации по применению компонента;
- Поставка образцов и прототипов;
- Техническая поддержка проекта;
- Защита от снятия компонента с производства.



Как с нами связаться

Телефон: 8 (812) 309 58 32 (многоканальный)

Факс: 8 (812) 320-02-42

Электронная почта: org@eplast1.ru

Адрес: 198099, г. Санкт-Петербург, ул. Калинина, дом 2, корпус 4, литера А.