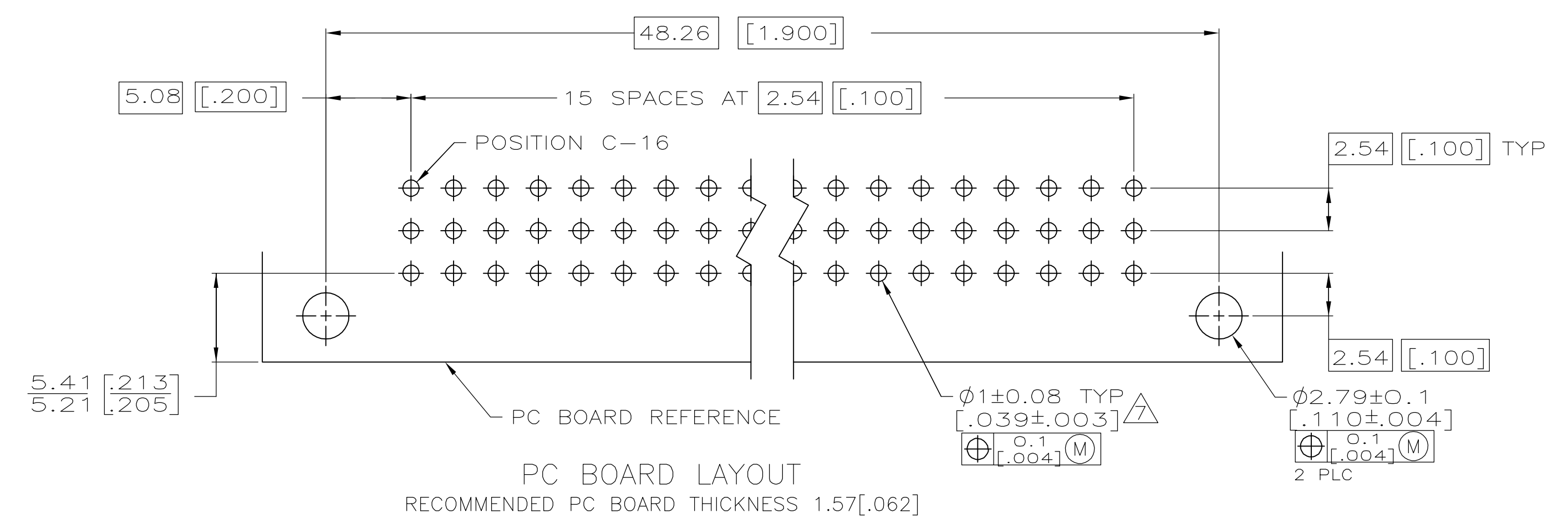
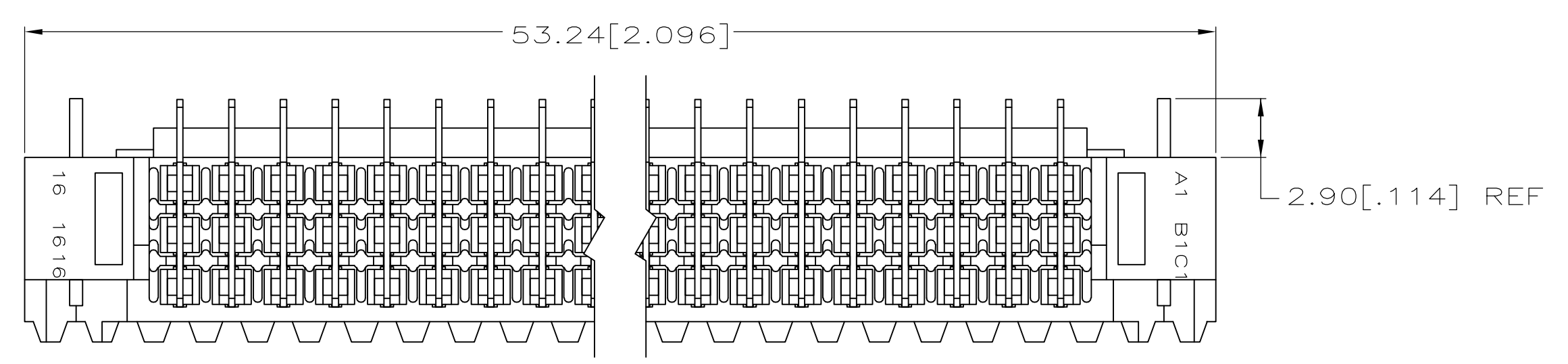
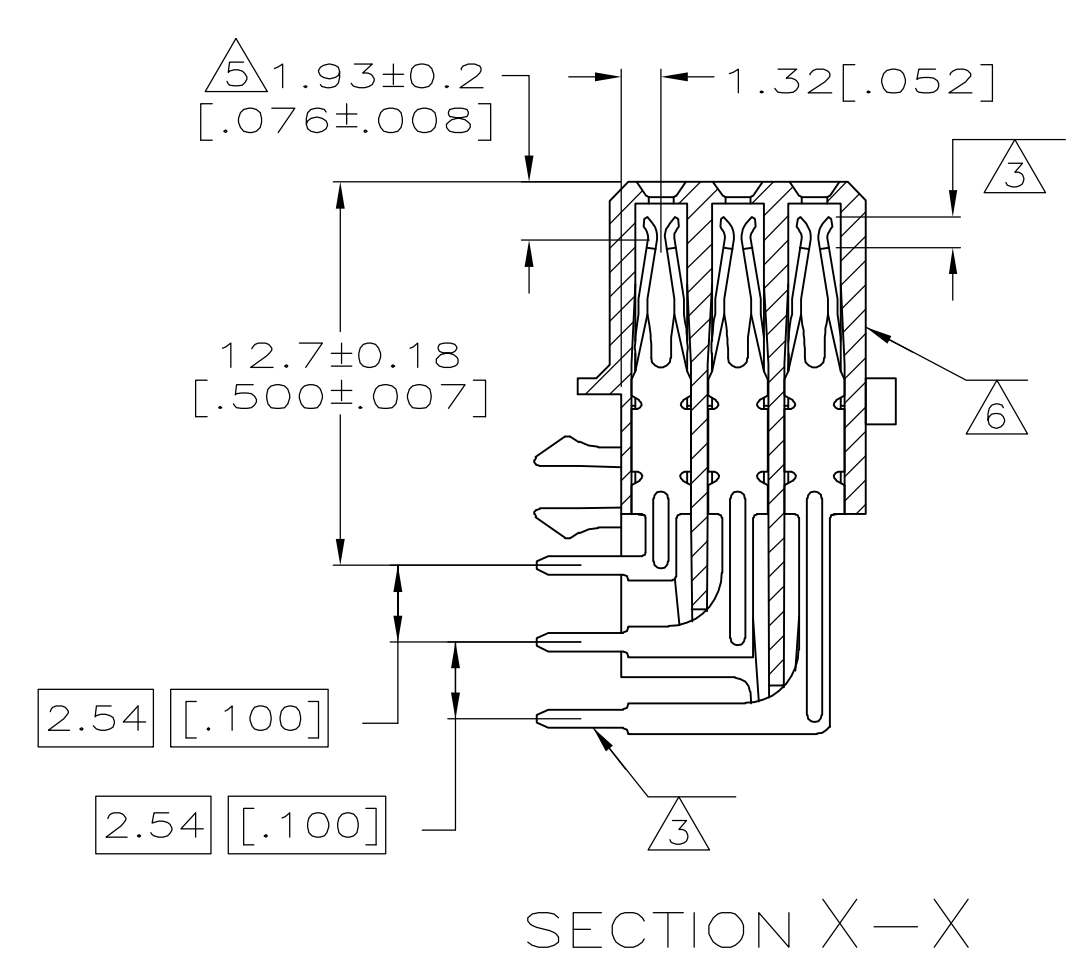
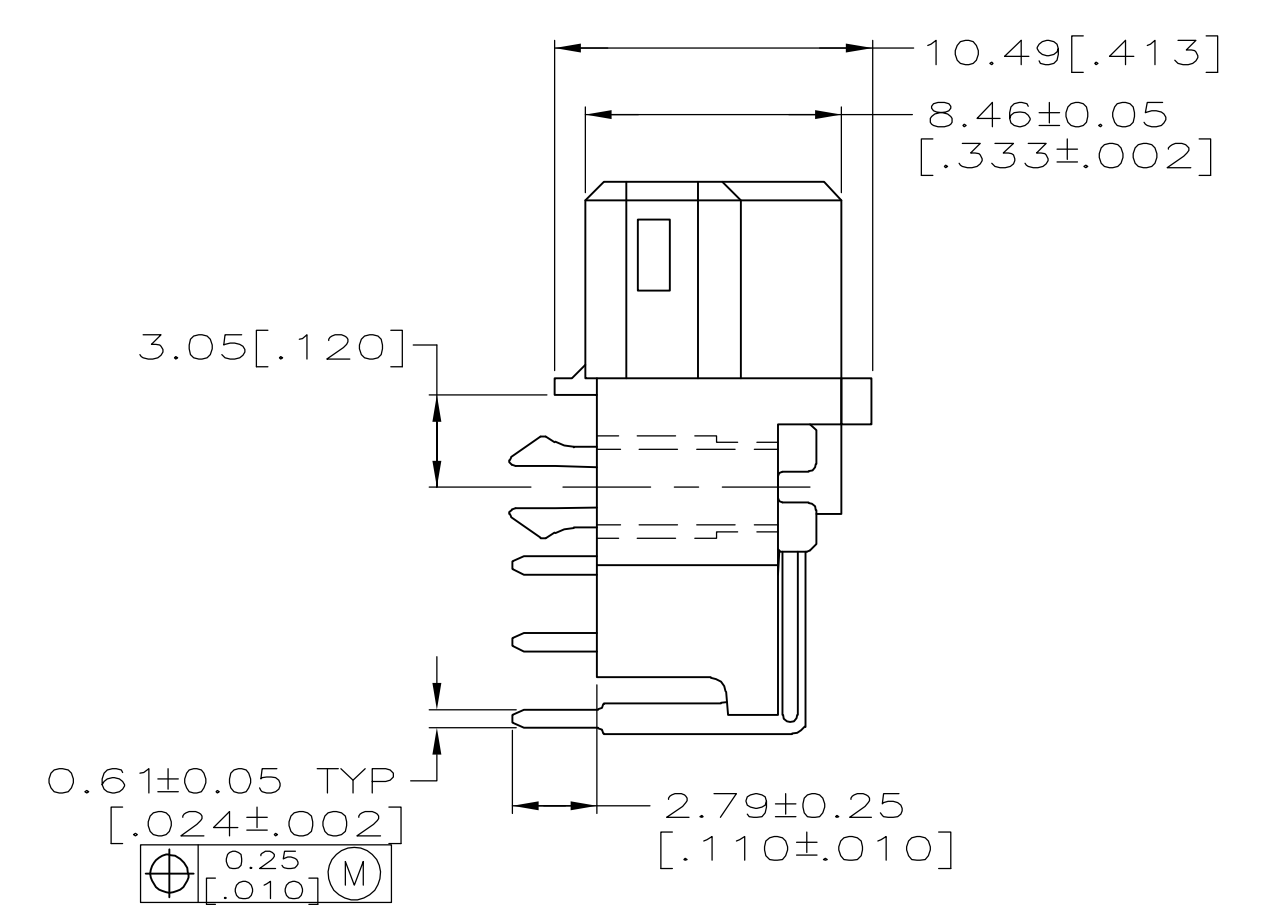
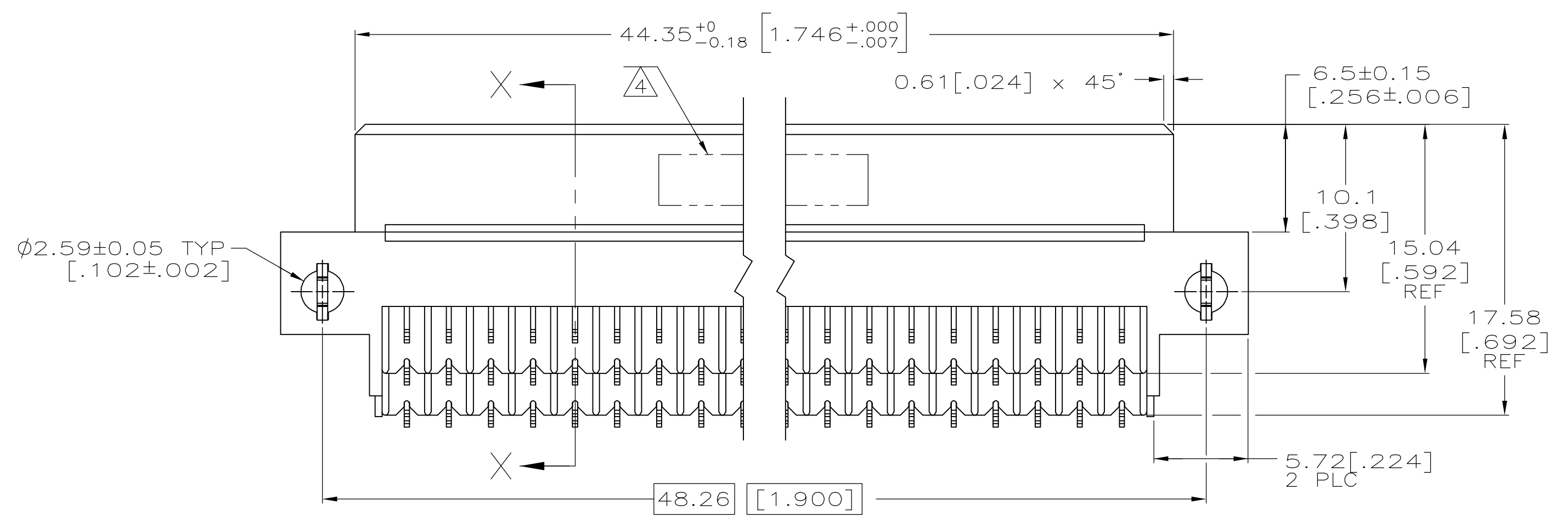


- 1 HOUSING MATERIAL: GLASS-FILLED POLYMER.
- 2 CONTACT MATERIAL: COPPER ALLOY.
- 3 POST FINISH: DIN 41612 CLASS 2 IN CONTACT AREA. TIN-LEAD PLATE ON POSTS.
- 4 PART NUMBER, DATE CODE IDENTIFICATION, CSA LOGO, THIS APPROXIMATE AREA.
- 5 CONTACT POINT.
- 6 MARKING ON THIS SIDE.
- 7 RECOMMENDED HOLE SIZE FOR MANUAL APPLICATION OF CONNECTOR ONTO PC BOARD.



| | | | | | |
|------------------|---|---|---|-------------------------|-------------|
| 1-16 | X | X | X | 48 | 5650893-5 |
| 1-16 | X | X | X | 48 | 5650893-4 |
| POSITIONS LOADED | C | B | A | NO. OF LOADED POSITIONS | PART NUMBER |
| | | | | | |

THIS DRAWING IS A CONTROLLED DOCUMENT.

| | | | | | |
|------------------|--------------|---------|----------------------------|---|------------|
| DW | J. POLIGNONE | 03JUN05 | tyco Electronics | Tyco Electronics Corporation | |
| CHK | A. SHARPE | 03JUN05 | | Harrisburg, Pa 17105-3608 | |
| APPD | A. SHARPE | 03JUN05 | NAME | ASSEMBLY, RECEPTACLE, EUROCARD, TYPE 1/2R, LEAD-FREE, 48 POSITION, 2.79[.110] SOLDER POSTS WITH BOARD-LOCKS | |
| PRODUCT SPEC | | | SIZE | CAGE CODE | DRAWING NO |
| APPLICATION SPEC | | | A1 | 00779 | 5650893 |
| MATERIAL | | | WEIGHT | | |
| FINISH | | | CUSTOMER DRAWING | SCALE | 4:1 |
| | | | | SHEET | 1 OF 1 |
| | | | | REV | 0 |



Компания «ЭлектроПласт» предлагает заключение долгосрочных отношений при поставках импортных электронных компонентов на взаимовыгодных условиях!

Наши преимущества:

- Оперативные поставки широкого спектра электронных компонентов отечественного и импортного производства напрямую от производителей и с крупнейших мировых складов;
- Поставка более 17-ти миллионов наименований электронных компонентов;
- Поставка сложных, дефицитных, либо снятых с производства позиций;
- Оперативные сроки поставки под заказ (от 5 рабочих дней);
- Экспресс доставка в любую точку России;
- Техническая поддержка проекта, помощь в подборе аналогов, поставка прототипов;
- Система менеджмента качества сертифицирована по Международному стандарту ISO 9001;
- Лицензия ФСБ на осуществление работ с использованием сведений, составляющих государственную тайну;
- Поставка специализированных компонентов (Xilinx, Altera, Analog Devices, Intersil, Interpoint, Microsemi, Aeroflex, Peregrine, Syfer, Eurofarad, Texas Instrument, Miteq, Cobham, E2V, MA-COM, Hittite, Mini-Circuits, General Dynamics и др.);

Помимо этого, одним из направлений компании «ЭлектроПласт» является направление «Источники питания». Мы предлагаем Вам помощь Конструкторского отдела:

- Подбор оптимального решения, техническое обоснование при выборе компонента;
- Подбор аналогов;
- Консультации по применению компонента;
- Поставка образцов и прототипов;
- Техническая поддержка проекта;
- Защита от снятия компонента с производства.



Как с нами связаться

Телефон: 8 (812) 309 58 32 (многоканальный)

Факс: 8 (812) 320-02-42

Электронная почта: org@eplast1.ru

Адрес: 198099, г. Санкт-Петербург, ул. Калинина, дом 2, корпус 4, литера А.