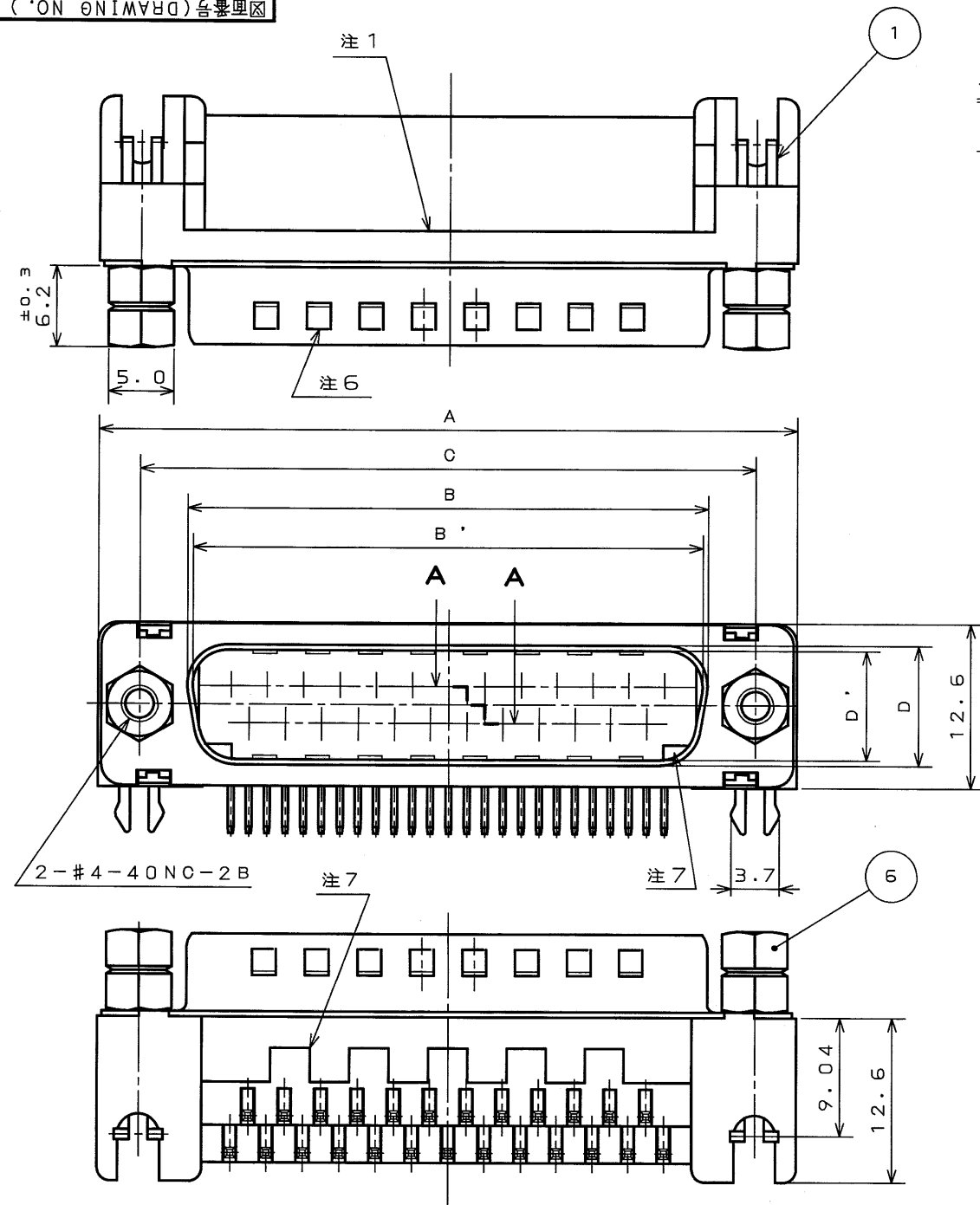


SJ038347  
(DRAWING NO.) (図番)

SYM. 版数	DCN NO.	DESCRIPTION 変更内容	DATE 年月日	DRAWN 製図	CHECKED 担当	APP'D 査閲	APP'D 承認



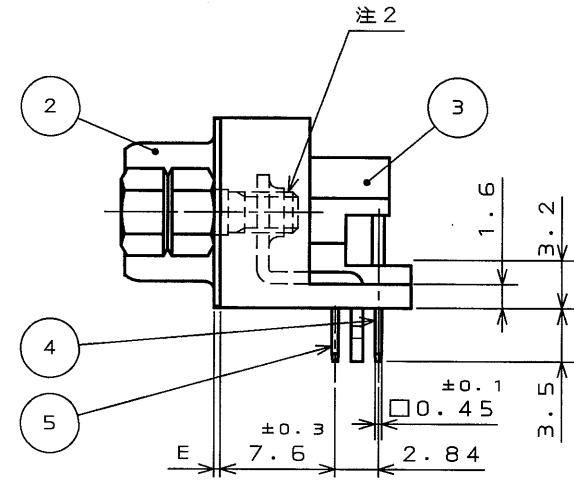
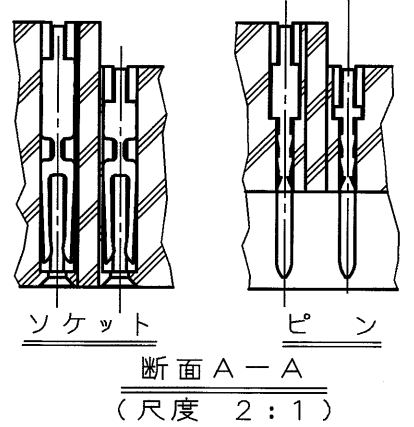
命名法

D \* LC - J \* \* AF - 23L9E

特殊記号  
FCC対策品  
P:ピンコンタクト  
S:ソケットコンタクト  
コンタクト配列(芯数:9, 15, 25, 37)

シエルサイズ(E, A, B, C)

シリーズ名



- 注1. 図示の位置(インシュレータのフランジ面)に「社名」及び「品名」を表示する。但し、「F-23L9E」は表示しない。
2. 嵌合固定ネジは完全に締め付けてある。ネジ部は回り止め防止に、ロックタイトが塗布してある。
3. 嵌合部はニッケル上金メッキ、スルーホール部は錫または錫合金(無鉛)メッキである。金メッキ厚は0.1μm以上である。
4. 基板取付寸法についてはSJ014290を参照のこと。
5. コンタクト配列についてはSJ010210を参照のこと。
6. ピン側に付いては、シエル面に切り欠きがある。
7. ヒケ逃げ形状は参考形状である。
8. 本コネクタの適用基板厚はt1.6<sup>±0.2</sup>である。

表-1

品名	±1	±0.25	±0.25	±0.13	±0.25	±0.25	±0.1	コンタクト構成	
	A	B	B'	C	D	D'	E	#1	#2
DELC-J 9PAF-23L9E	30.8	—	16.90	24.99	—	8.34	0.4	4	5
DELC-J 9SAF-23L9E	30.8	16.26	—	24.99	7.82	—	0.4	4	5
DALC-J15PAF-23L9E	39.1	—	25.24	33.32	—	8.34	0.4	7	8
DALC-J15SAF-23L9E	39.1	24.59	—	33.32	7.82	—	0.4	7	8
DBLC-J25PAF-23L9E	53.0	—	39.01	47.04	—	8.40	0.6	12	13
DBLC-J25SAF-23L9E	53.0	38.30	—	47.04	7.82	—	0.4	12	13
DCLC-J37PAF-23L9E	69.3	—	55.47	63.50	—	8.40	0.6	18	19
DCLC-J37SAF-23L9E	69.3	54.76	—	63.50	7.82	—	0.4	18	19

6 嵌合固定ネジ	2	鋼	ニッケルメッキ	#4-40NC
5 コンタクト#1	表-1	P:黄銅 S:リン青銅	注3	
4 コンタクト#2	表-1	P:黄銅 S:リン青銅	注3	
3 インシュレータ	1	PBT	—	UL94 V-0
2 シェル	1	鋼	ニッケルメッキ	
1 アースラグ	2	銅合金	錫または錫合金(無鉛)メッキ	
ITEM 符号	DESCRIPTION 名称	Q'TY 個数	MATERIAL 材料	FINISH 仕上り
仕様書(REFERENCE DOCUMENT)	JACS-1045-7	第1版(DATE)	03 .3 .3	尺度(SCALE)
公差(GENERAL TOLERANCE)	寸法(DIMENSION)	角度(ANGLES)	° ± ×° ± ×× ±0.5 ×× ±0.25 ××× ±	名称(TITLE)
				D * LC - J * * AF -23L9E
		製図(DR.)	三浦(桜)	JAE JAPAN AVIATION ELECTRONICS Reference Only INDUSTRY, LTD. 日本航空電子工業株式会社
		担当(CHK.)	高木(洋)	
		査閲(APP.)	—	
		承認(APP.)	窪田	シリーズ(SERIES)
				Dsub
				図面番号(DRAWING NO.)
				SJ038347
				版数(SYM.)
				1

LEAD FREE この製品は鉛フリー品です

THIS DRAWING CONTAINS INFORMATION THAT IS PROPRIETARY TO JAE AND SHOULD NOT BE USED WITHOUT WRITTEN PERMISSION. 本図面は日本航空電子工業(株)の所有する情報を含むもので当社の許可なく複製を禁止する。

Copyright © 2003, Japan Aviation Electronics Industry, Ltd.

JAE CONNECTOR DIV. PROPRIETARY

ODS-03-199-50088 E A B C D E F G H I J K L M N O P Q R S T U V W X Y Z

# Mouser Electronics

Authorized Distributor

Click to View Pricing, Inventory, Delivery & Lifecycle Information:

[JAE Electronics:](#)

[DALC-J15SAF-23L9E](#)



Компания «ЭлектроПласт» предлагает заключение долгосрочных отношений при поставках импортных электронных компонентов на взаимовыгодных условиях!

Наши преимущества:

- Оперативные поставки широкого спектра электронных компонентов отечественного и импортного производства напрямую от производителей и с крупнейших мировых складов;
- Поставка более 17-ти миллионов наименований электронных компонентов;
- Поставка сложных, дефицитных, либо снятых с производства позиций;
- Оперативные сроки поставки под заказ (от 5 рабочих дней);
- Экспресс доставка в любую точку России;
- Техническая поддержка проекта, помощь в подборе аналогов, поставка прототипов;
- Система менеджмента качества сертифицирована по Международному стандарту ISO 9001;
- Лицензия ФСБ на осуществление работ с использованием сведений, составляющих государственную тайну;
- Поставка специализированных компонентов (Xilinx, Altera, Analog Devices, Intersil, Interpoint, Microsemi, Aeroflex, Peregrine, Syfer, Eurofarad, Texas Instrument, Miteq, Cobham, E2V, MA-COM, Hittite, Mini-Circuits, General Dynamics и др.);

Помимо этого, одним из направлений компании «ЭлектроПласт» является направление «Источники питания». Мы предлагаем Вам помощь Конструкторского отдела:

- Подбор оптимального решения, техническое обоснование при выборе компонента;
- Подбор аналогов;
- Консультации по применению компонента;
- Поставка образцов и прототипов;
- Техническая поддержка проекта;
- Защита от снятия компонента с производства.



#### Как с нами связаться

**Телефон:** 8 (812) 309 58 32 (многоканальный)

**Факс:** 8 (812) 320-02-42

**Электронная почта:** [org@eplast1.ru](mailto:org@eplast1.ru)

**Адрес:** 198099, г. Санкт-Петербург, ул. Калинина, дом 2, корпус 4, литера А.