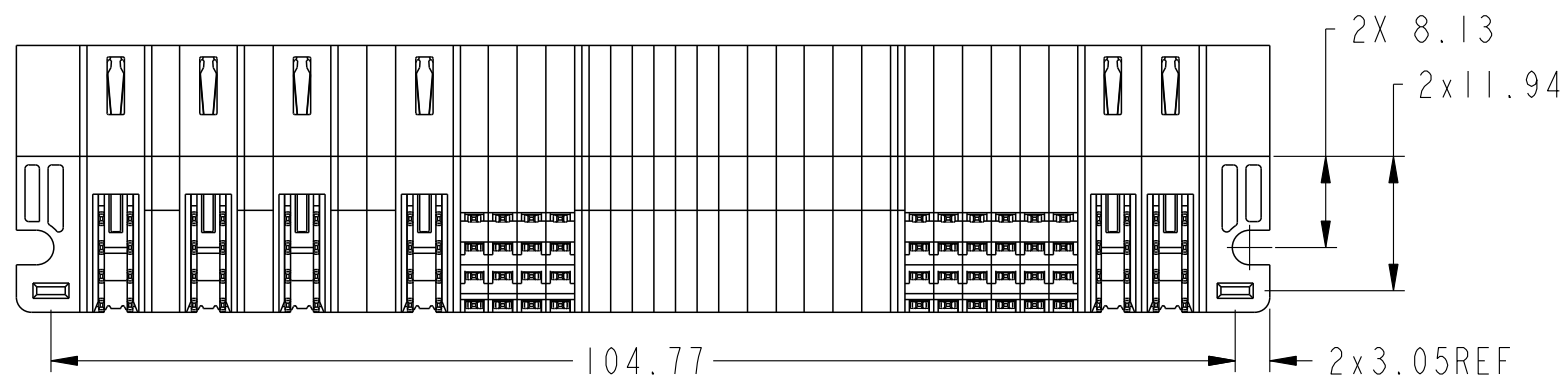
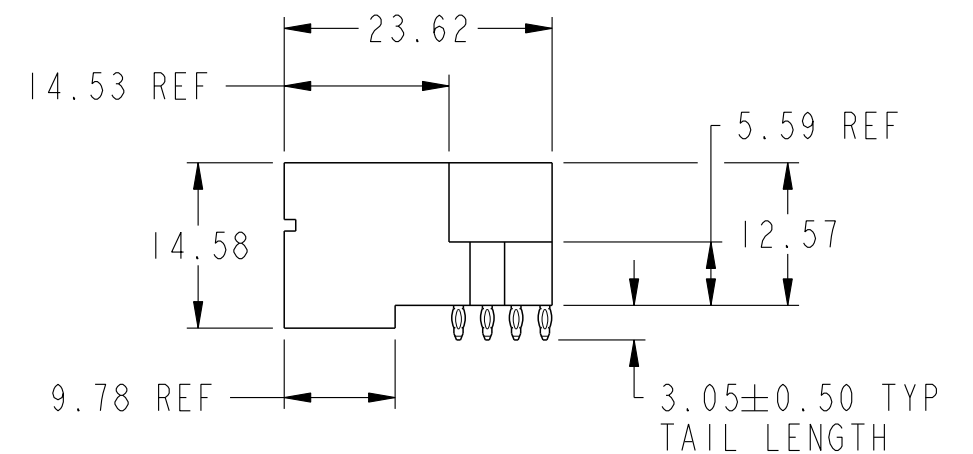
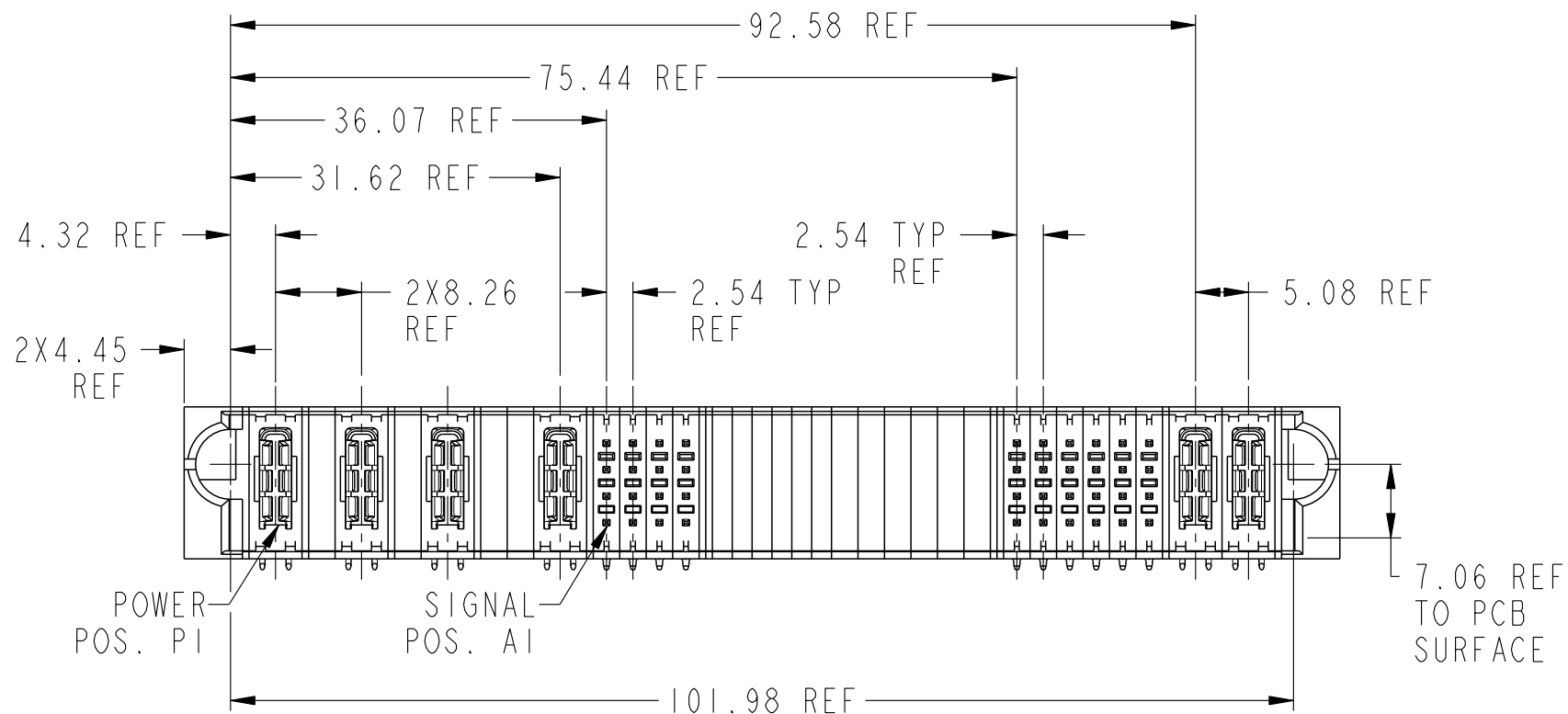
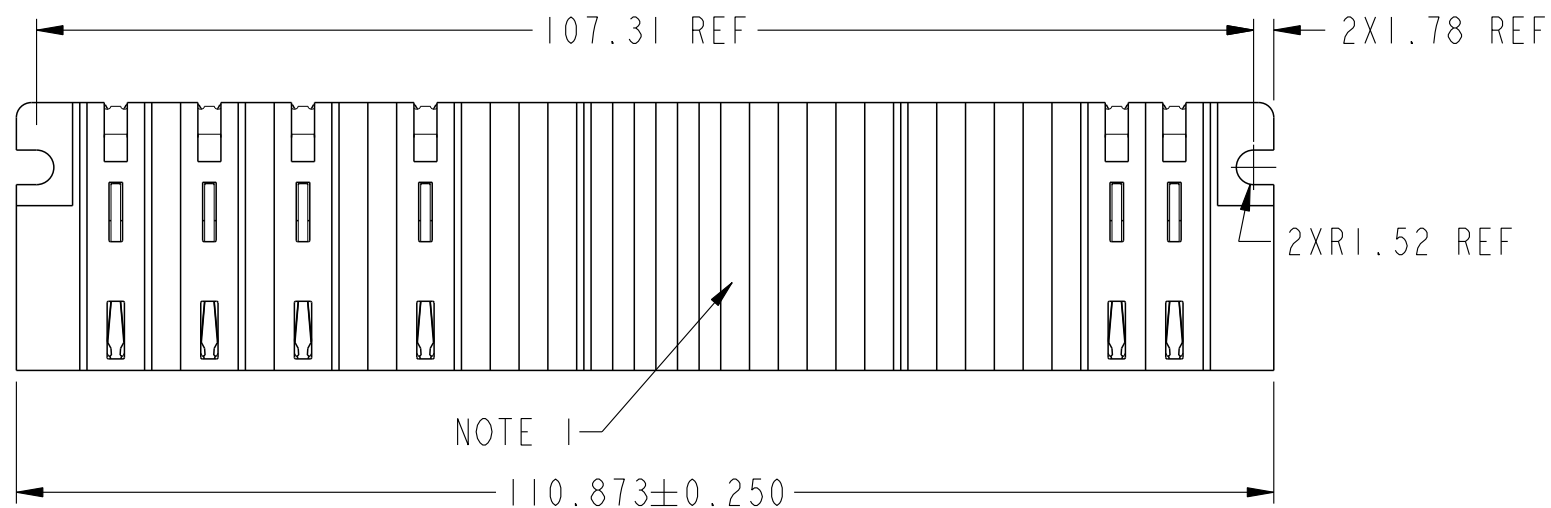
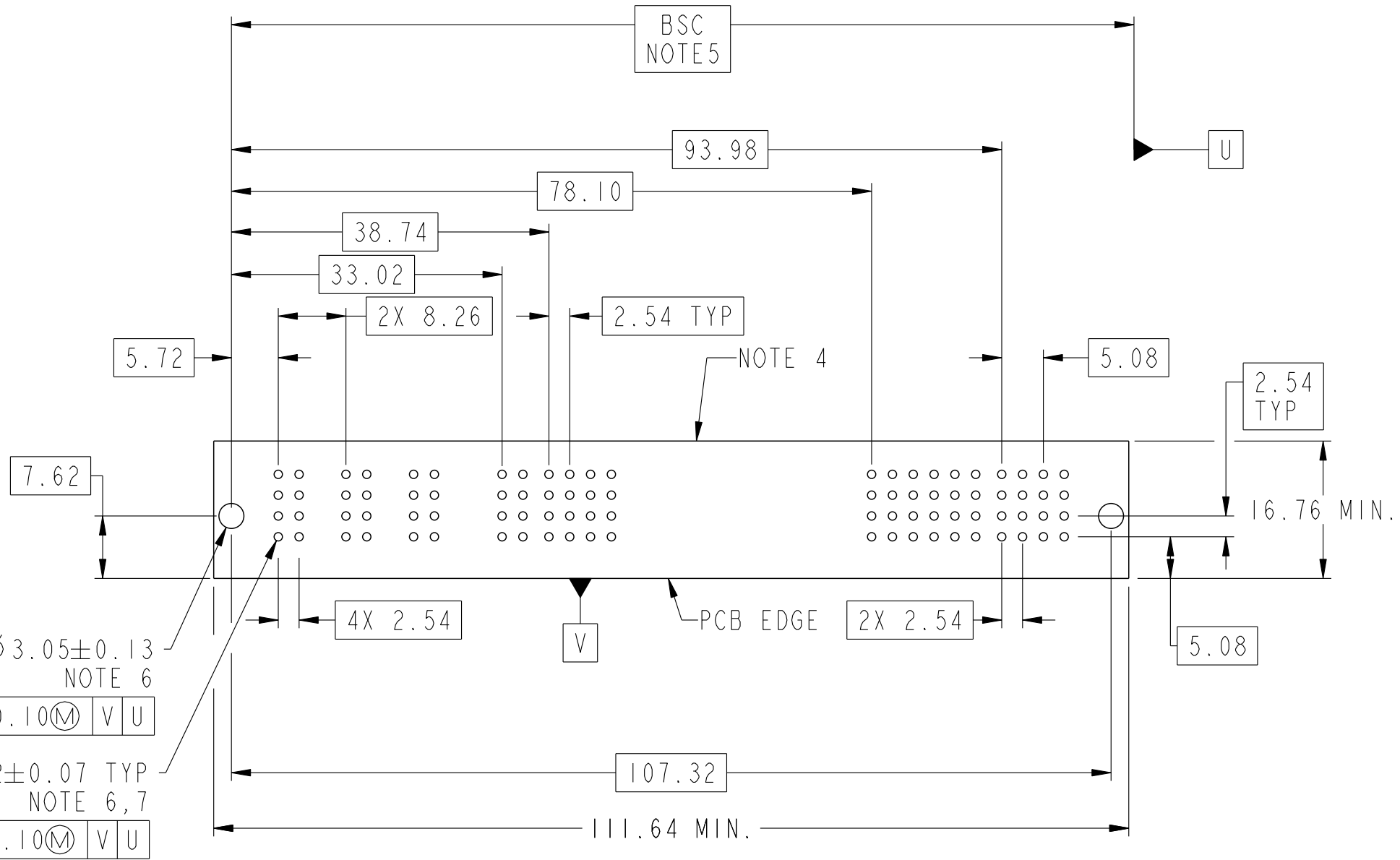


PART NUMBER 10106263-6010001LF



spec ref	*	dr	Peng-Bing Fu	2012/03/26	projection	MM	size	A3	scale	3:2
tolerance std	ASME Y14.5	TOLERANCES UNLESS OTHERWISE SPECIFIED	eng	Zhen-Hua Liu	2015/10/14			ecn no	ELX-DG-22145-1	
surface	✓	linear	chr	Fancy Zhang	2015/10/16				product family	PwrBlade+
ASME Y14.5	angular	0° ±2°	appr	Pei-Ming Zheng	2015/10/16			title	4P + 16S + 24S + 2HDP	
								RA PF HEADER	dwg no	10106263-6010001
						cat. no.	Product - Customer Drw		rev	C
							sheet 1 of 3			

PRODUCT NO.	ROWS	HIGH POWER				SIGNAL				BLANK				SIGNAL				HP		E2				
		E1	P1	P2	P3	P4	1	2	3	4					5	6	7	8	9		10	P5	P6	
10106263-6010001LF	DCBA	HE	HE	HE	HE	SD	SD	SD	SD	SD	SC	SC	SC	SC	SC	SC	SC	SC	SC	SC	SC	SC	HE	HE



CODE	DESCRIPTION
HE	STD HIGH POWER CONTACT (3.05)
SA	STD SIGNAL CONTACT, ROW A (3.05)
SB	STD SIGNAL CONTACT, ROW B (3.05)
SC	STD SIGNAL CONTACT, ROW C (3.05)
SD	STD SIGNAL CONTACT, ROW D (3.05)

dr	Peng-Bing Fu	2012/03/26	projection 	size A3	scale 3:2
eng	Zhen-Hua Liu	2015/10/14			
chr	Fancy Zhang	2015/10/16			
appr	Pei-Ming Zheng	2015/10/16			
product family			PwrBlade+	ecn no	ELX-DG-22145-1
rel level			Released	rev	
			title 4P + 16S + 24S + 2HDP RA PF HEADER		dwg no 10106263-6010001
www.fci.com			cat. no.	Product - Customer Drw	sheet 2 of 3

Copyright FCI.

NOTES:

- 1) "FCI", PART NUMBER AND DATE CODE TO BE MARKED ON THIS SURFACE.
THE P/N CAN BE OMITTED IF THERE IS NOT ENOUGH SPACE ON THIS SURFACE.
- 2) MATERIALS:
-HOUSING - GLASS FILLED WITH HIGH TEMP THERMOPLASTIC, UL94V-0.
-SIGNAL CONTACT - COPPER ALLOY.
-POWER CONTACT - HIGH CONDUCTIVITY COPPER ALLOY.
- △ 3) PLATING SPECIFICATION : 10116351
- 4) DENOTES CONNECTOR KEEP OUT ZONE.
- 5) DATUM AND BASIC DIMENIONS WERE ESTABLISHED BY CUSTOMER.
- 6) ALL HOLE DIAMETERS ARE FINISHED HOLE SIZES.
- 7) 1.15±0.025MM DRILLED HOLE PLATED WITH 0.00762MM MIN Sn
OVER 0.0254-0.0762MM Cu PLATING TO ACHIEVE A 1.02±0.07MM HOLE.
- △ 8) PRODUCT SPECIFICATION : GS-12-658.
APPLICATION SPECIFICATION : GS-20-141.
PRODUCT PACKAGE SPECIFICATION: GS-14-1502.
- 9) A △ SYMBOL WILL BE NEXT TO ANY DIMENSION, VIEW, OR NOTE WHICH HAS
BEEN MODIFIED WITH THE CURRENT DRAWING REVISION



Copyright FCI.

dr	Peng-Bing Fu	2012/03/26	projection 	MM 	size	A3	scale	3:2	
eng	Zhen-Hua Liu	2015/10/14			ec n no	ELX-DG-22145-1			
chr	Fancy Zhang	2015/10/16			product family	PwrBlade+	rel level	Released	
appr	Pei-Ming Zheng	2015/10/16	title		4P + 16S + 24S + 2HDP	cat. no.	10106263-6010001	rev	C
www.fci.com			Product - Customer Drw		sheet 3 of 3				



Компания «ЭлектроПласт» предлагает заключение долгосрочных отношений при поставках импортных электронных компонентов на взаимовыгодных условиях!

Наши преимущества:

- Оперативные поставки широкого спектра электронных компонентов отечественного и импортного производства напрямую от производителей и с крупнейших мировых складов;
- Поставка более 17-ти миллионов наименований электронных компонентов;
- Поставка сложных, дефицитных, либо снятых с производства позиций;
- Оперативные сроки поставки под заказ (от 5 рабочих дней);
- Экспресс доставка в любую точку России;
- Техническая поддержка проекта, помощь в подборе аналогов, поставка прототипов;
- Система менеджмента качества сертифицирована по Международному стандарту ISO 9001;
- Лицензия ФСБ на осуществление работ с использованием сведений, составляющих государственную тайну;
- Поставка специализированных компонентов (Xilinx, Altera, Analog Devices, Intersil, Interpoint, Microsemi, Aeroflex, Peregrine, Syfer, Eurofarad, Texas Instrument, Miteq, Cobham, E2V, MA-COM, Hittite, Mini-Circuits, General Dynamics и др.);

Помимо этого, одним из направлений компании «ЭлектроПласт» является направление «Источники питания». Мы предлагаем Вам помощь Конструкторского отдела:

- Подбор оптимального решения, техническое обоснование при выборе компонента;
- Подбор аналогов;
- Консультации по применению компонента;
- Поставка образцов и прототипов;
- Техническая поддержка проекта;
- Защита от снятия компонента с производства.



Как с нами связаться

Телефон: 8 (812) 309 58 32 (многоканальный)

Факс: 8 (812) 320-02-42

Электронная почта: org@eplast1.ru

Адрес: 198099, г. Санкт-Петербург, ул. Калинина, дом 2, корпус 4, литера А.