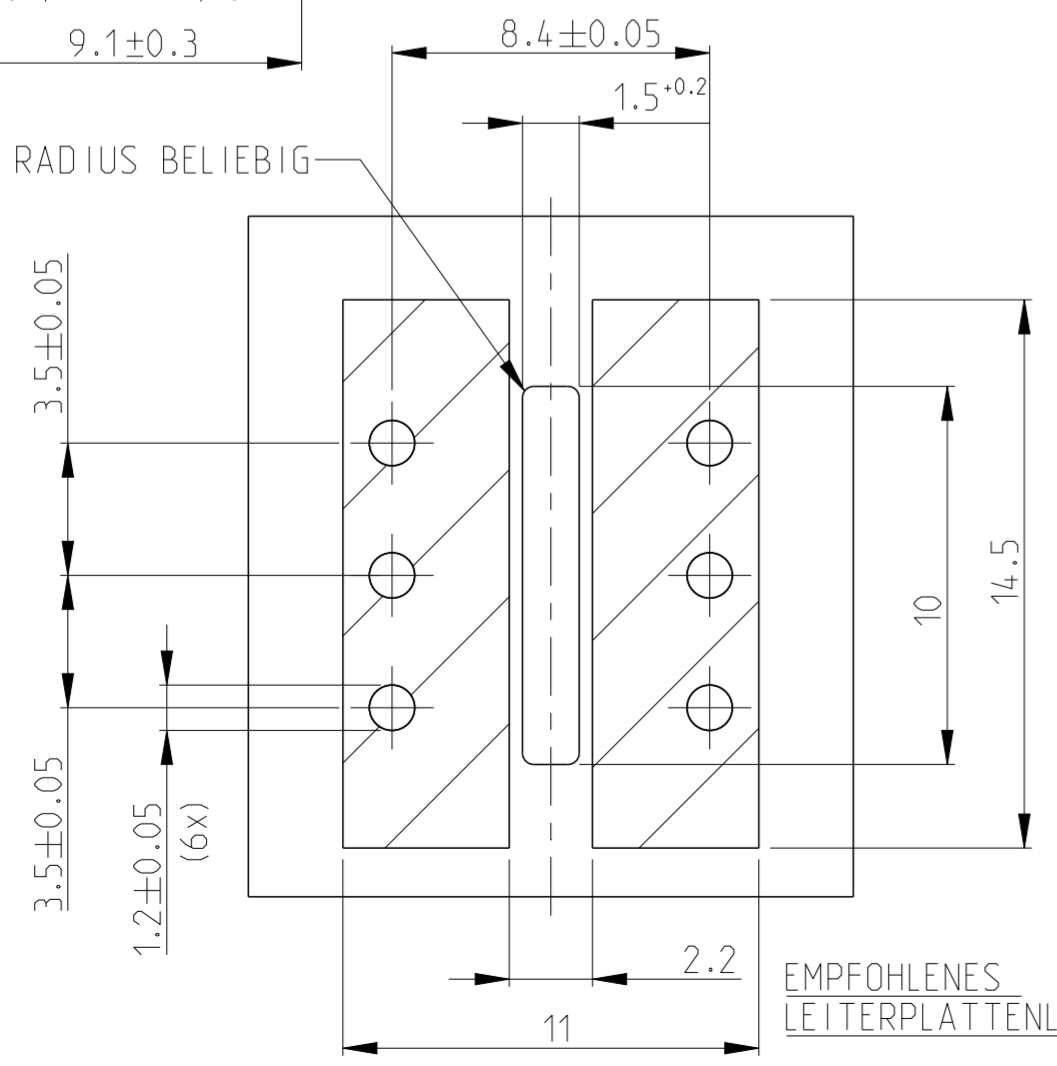
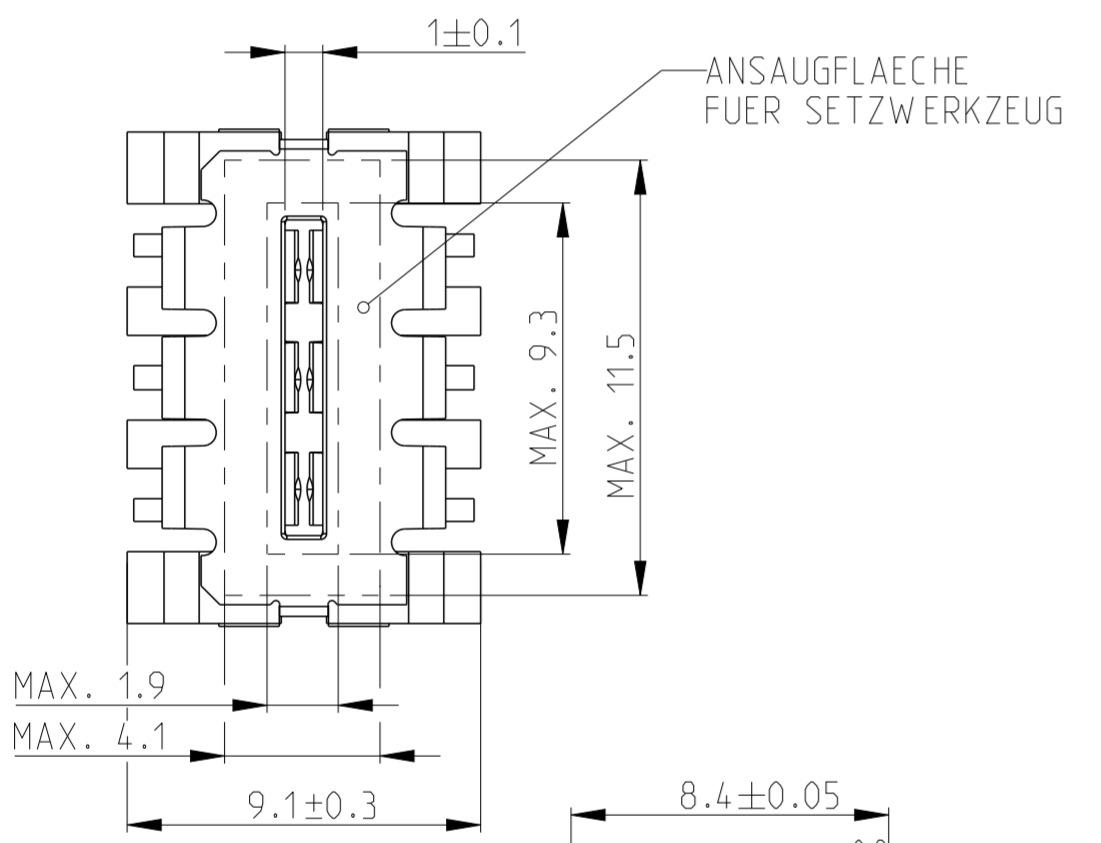
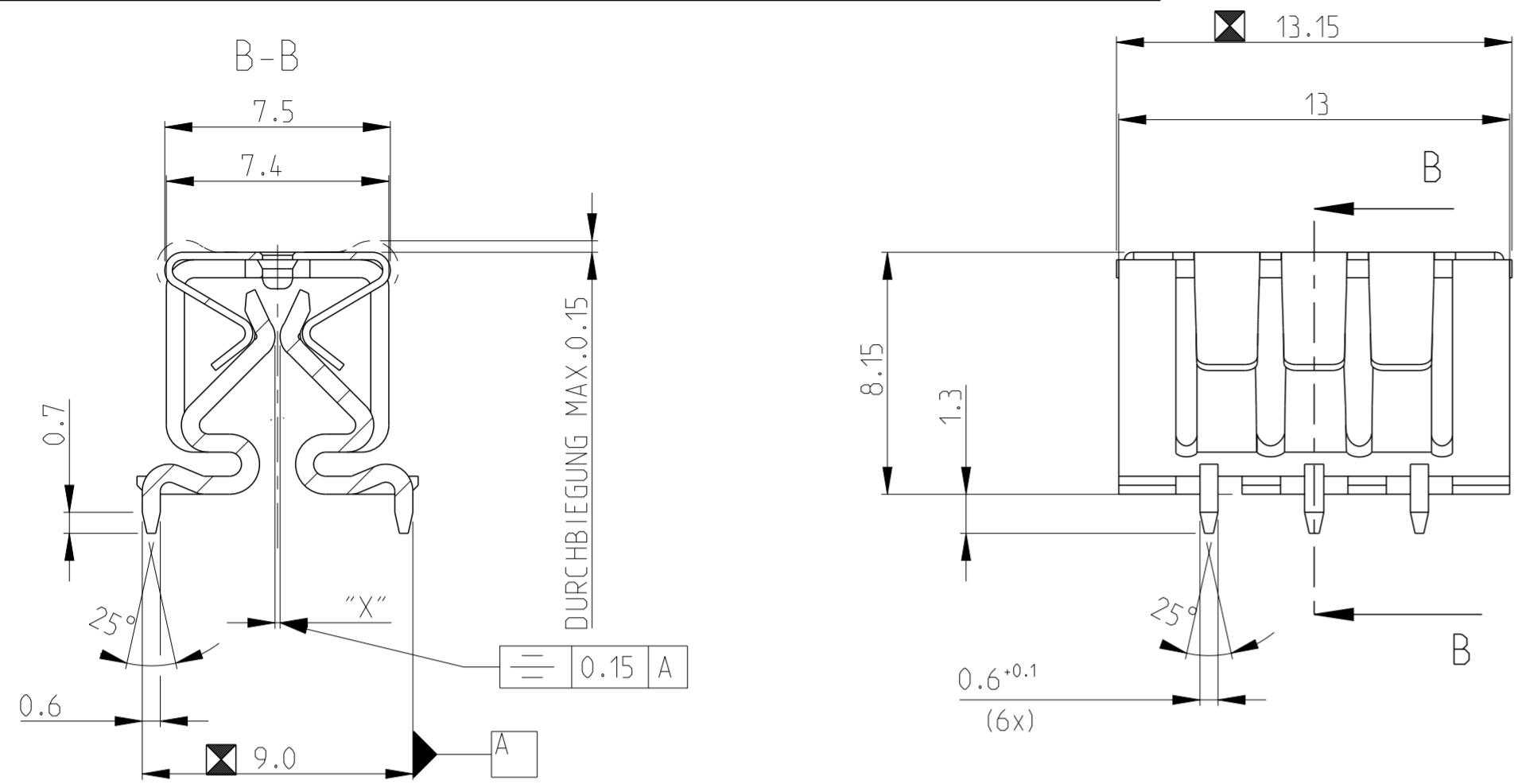
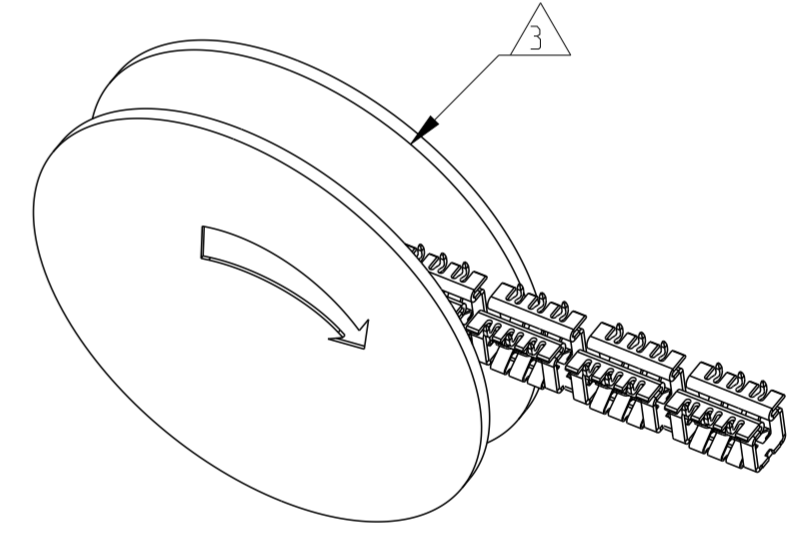
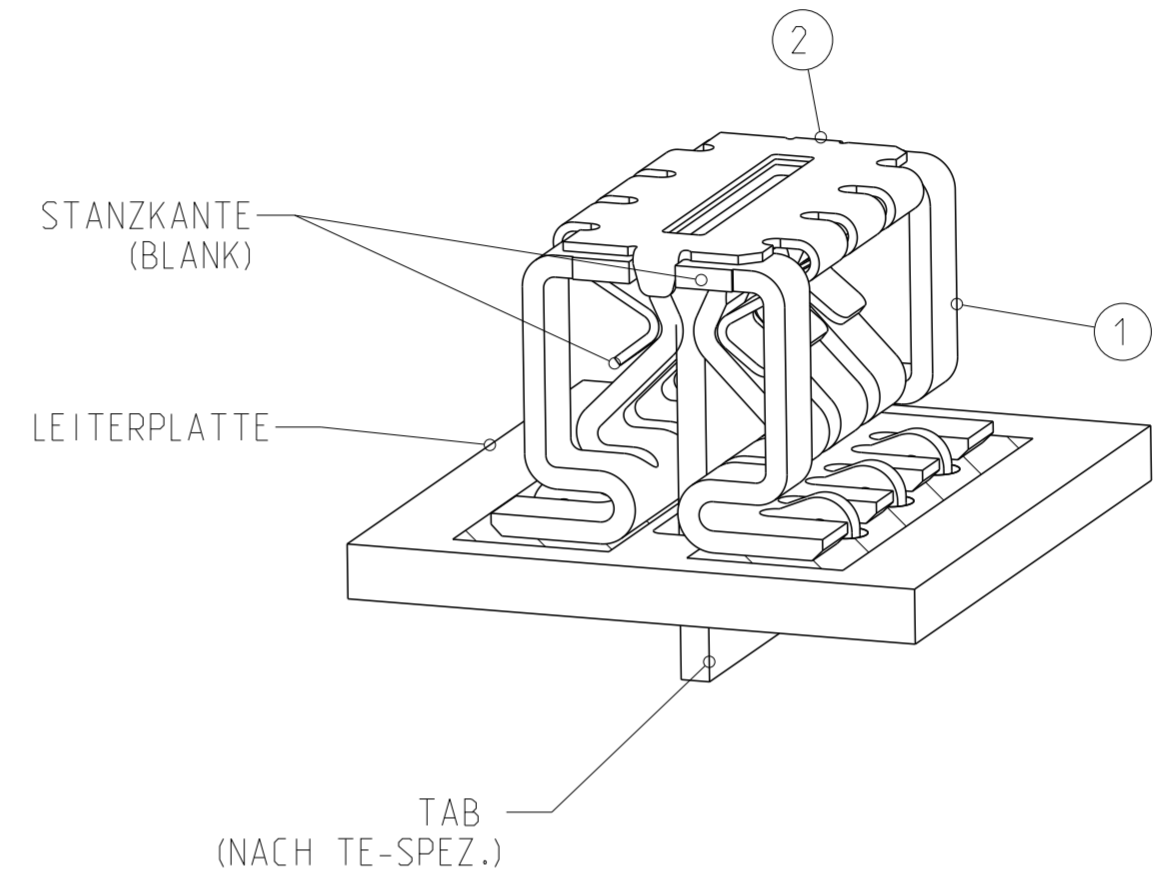


REVISIONS					
P	LTR	DESCRIPTION	DATE	DWN	APVD
E		REVISED AS PER ECR-13-007386	17MAR2014	MKD	RRP



EMPFOHLENES LEITERPLATTENLOCHBILD

- 1 ANLIEFERUNGSZUSTAND: EINZELWARE TUBE PN 741186-1 VERPACKT IN VERSANDKARTON PN 740014-1 BITTE AN TE ZURUECKLIEFERN
 - 2 LOETPASTENAUFTRAG 150 µm
 - 3 KUNSTSTOFFSPULE 10 mm Breite . STUECKZAHL PRO SPULE 1500 STCK.
 - 4 PRODUKT-SPEZ. 108-18863
 - 5 LEITERPLATTENDICKE 1.6 NACH EN 60249-2-4
 - 6 SPC - MASS (NUR CMK-WERT)
- 1 SPLICE STELLE PRO SPULE. SPLICESTELLEN SIND NICHT MITEINANDER VERBUNDEN.



MAX.0.15	FUER TAB 7.5x0.5	1-1418578-2	VERSILBERT	CuNiSi	KONTAKTUEBERFEDER	2
MAX.0.15	FUER TAB 7.5x0.5	1418578-2	VERSILBERT	CuNiSi	KONTAKT	1
MASS "X"	BEMERKUNGEN	BESTELL-NR.	OBERFLAECHE	MATERIAL	BENENNUNG	POS

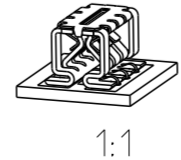
THIS DRAWING IS A CONTROLLED DOCUMENT. DWN H. HATZMANN 4SEP2002
 CHK W. HOFFMANN
 APVD T. KLENNER
 PRODUCT SPEC

STE TE Connectivity

NAME: BOTTOM - ENTRY SMC-PCB KONTAKT

SIZE: A2 CAGE CODE: - DRAWING NO: C-1418578 RESTRICTED TO: -
 WEIGHT: - SCALE: 5:1 SHEET: 1 OF 1 REV: E

MATERIAL: SEE TAB. TOLERANCES UNLESS OTHERWISE SPECIFIED: SEE TAB.
 0 PLC ±
 1 PLC ±0.2
 2 PLC ±
 3 PLC ±
 4 PLC ±
 ANGLES ±°
 FINISH: -





Компания «ЭлектроПласт» предлагает заключение долгосрочных отношений при поставках импортных электронных компонентов на взаимовыгодных условиях!

Наши преимущества:

- Оперативные поставки широкого спектра электронных компонентов отечественного и импортного производства напрямую от производителей и с крупнейших мировых складов;
- Поставка более 17-ти миллионов наименований электронных компонентов;
- Поставка сложных, дефицитных, либо снятых с производства позиций;
- Оперативные сроки поставки под заказ (от 5 рабочих дней);
- Экспресс доставка в любую точку России;
- Техническая поддержка проекта, помощь в подборе аналогов, поставка прототипов;
- Система менеджмента качества сертифицирована по Международному стандарту ISO 9001;
- Лицензия ФСБ на осуществление работ с использованием сведений, составляющих государственную тайну;
- Поставка специализированных компонентов (Xilinx, Altera, Analog Devices, Intersil, Interpoint, Microsemi, Aeroflex, Peregrine, Syfer, Eurofarad, Texas Instrument, Miteq, Cobham, E2V, MA-COM, Hittite, Mini-Circuits, General Dynamics и др.);

Помимо этого, одним из направлений компании «ЭлектроПласт» является направление «Источники питания». Мы предлагаем Вам помощь Конструкторского отдела:

- Подбор оптимального решения, техническое обоснование при выборе компонента;
- Подбор аналогов;
- Консультации по применению компонента;
- Поставка образцов и прототипов;
- Техническая поддержка проекта;
- Защита от снятия компонента с производства.



Как с нами связаться

Телефон: 8 (812) 309 58 32 (многоканальный)

Факс: 8 (812) 320-02-42

Электронная почта: org@eplast1.ru

Адрес: 198099, г. Санкт-Петербург, ул. Калинина, дом 2, корпус 4, литера А.