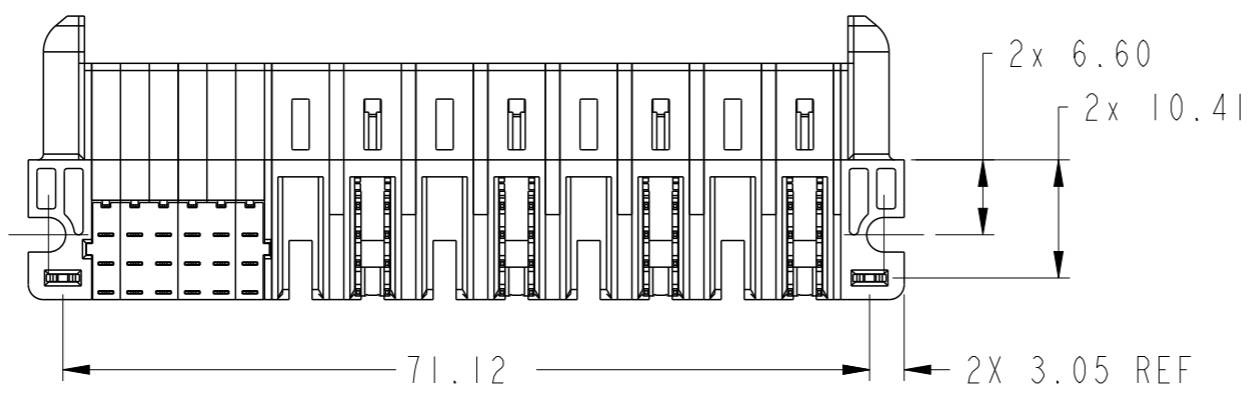
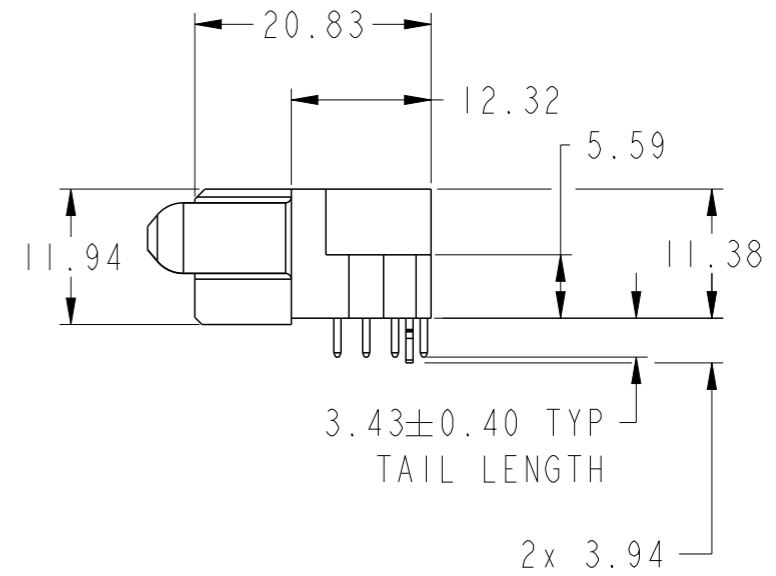
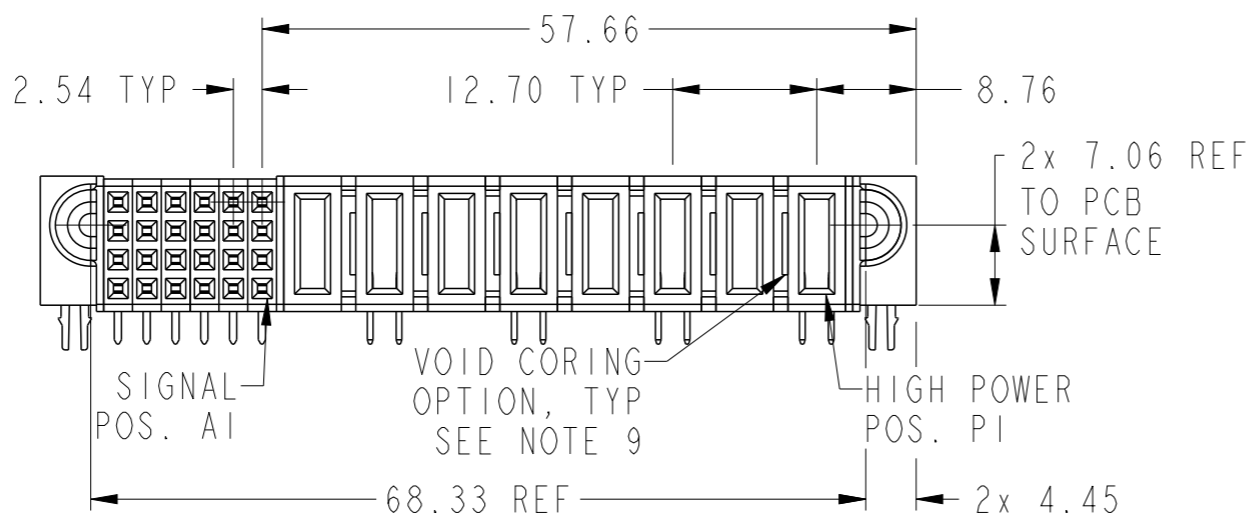
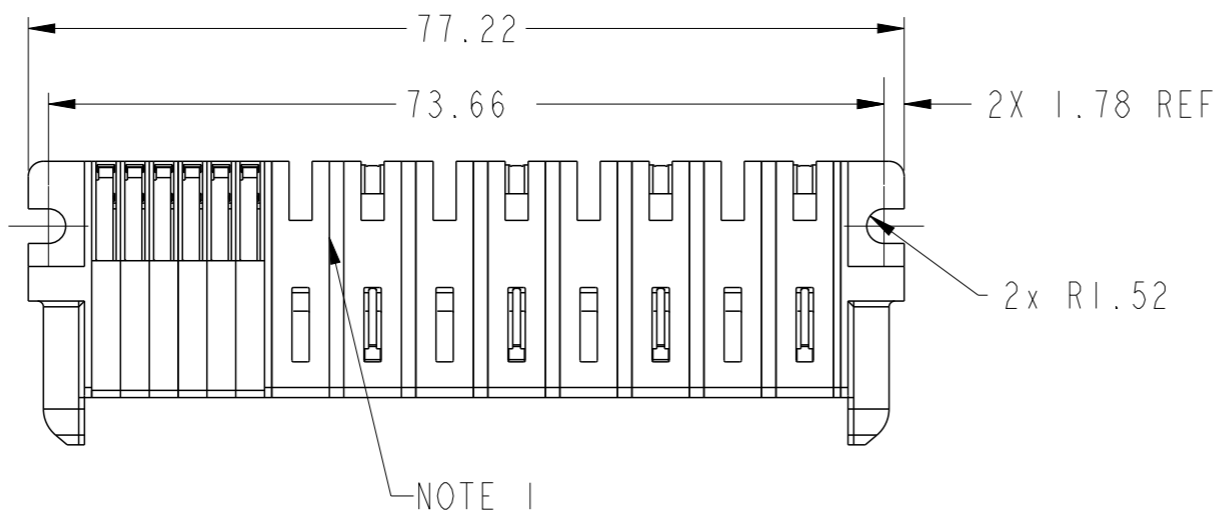


PRODUCT NUMBER SEE SHEET 2



spec ref	*	dr	Rainbow Zhan	2015/12/20	projection	MM	size	A3	scale	3:2
tolerance std	ASME Y14.5	eng	Rainbow Zhan	2016/02/24			ecn no	ELX-DG-23358-1	rel level	Released
TOLERANCES UNLESS OTHERWISE SPECIFIED		chr	Fancy Zhang	2016/02/24						
surface	linear	0.X	±0.5	Amphenol FCI www.fci.com	part no		8HP + 24S		dwg no 10106126-8006005	rev B
		0.XX	±0.25		RA STB RECEPTACLE					
	angular	0°	±2°		cat. no.	Product - Customer Drw	sheet 1 of 3			

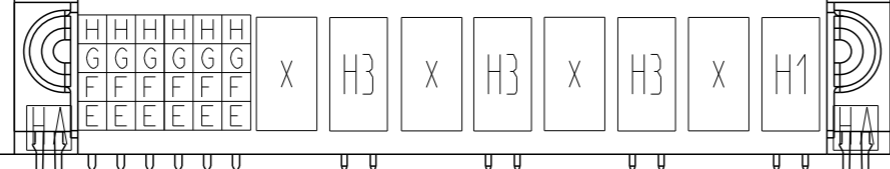
Amphenol FCI

© 2016 AFCI

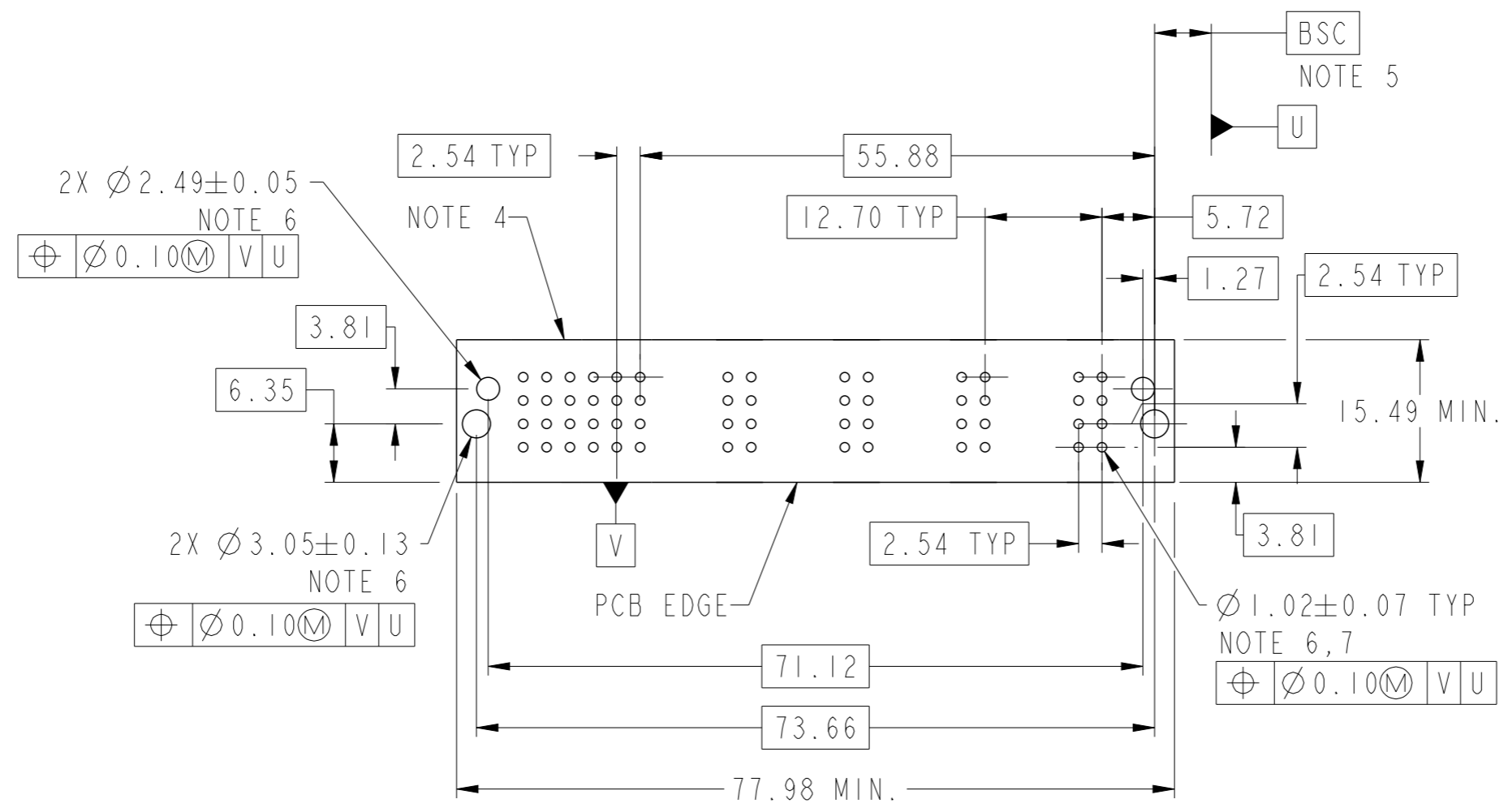
PRODUCT NO.	ROWS	SIGNAL						HIGH POWER								E2
		E1	6	5	4	3	2	1	P8	P7	P6	P5	P4	P3	P2	

10106126-8006005LF

D
C
B
A



CODE	DESCRIPTION
E	STD SIGNAL CONTACT, ROW A
F	STD SIGNAL CONTACT, ROW B
G	STD SIGNAL CONTACT, ROW C
H	STD SIGNAL CONTACT, ROW D
H1	MFBL HIGH POWER CONTACT(3.43)
H3	STD HIGH POWER CONTACT(3.43)
HA	METAL HOLD DOWN
X	OMITTED



2X $\varnothing 2.49 \pm 0.05$
NOTE 6
 $\varnothing 0.10(M) V U$



2X $\varnothing 3.05 \pm 0.13$
NOTE 6
 $\varnothing 0.10(M) V U$

Amphenol
FCi

© 2016 AFCI

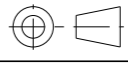
spec ref	*	dr	Rainbow Zhan	2015/12/20	projection	MM	size	A3	scale	3:2									
tolerance std	ASME Y14.5	eng	Rainbow Zhan	2016/02/24			ecn no	ELX-DG-23358-1	rel level	Released									
TOLERANCES UNLESS OTHERWISE SPECIFIED		chr	Fancy Zhang	2016/02/24															
surface	linear	appr	Pei-Ming Zheng	2016/02/25	product family	PwrBlade+	dwg no		10106126-8006005	rev	B								
ASME Y14.5	angular	<table border="1"> <tr> <td>0.X</td> <td>±0.5</td> </tr> <tr> <td>0.XX</td> <td>±0.25</td> </tr> <tr> <td>0.XXX</td> <td>±0.10</td> </tr> </table>		0.X	±0.5	0.XX	±0.25	0.XXX	±0.10	<table border="1"> <tr> <td>0°</td> <td>±2°</td> </tr> </table>		0°	±2°	Amphenol FCI www.fci.com		8HP + 24S RA STB RECEPTACLE		Product - Customer Drw	
0.X	±0.5																		
0.XX	±0.25																		
0.XXX	±0.10																		
0°	±2°																		

NOTES:

- 1) "FCI", PART NUMBER AND DATE CODE TO BE MARKED ON THIS SURFACE.
THE MARK CAN BE OMITTED IF THERE IS NOT ENOUGH SPACE ON THIS SURFACE.
- 2) MATERIALS:
-HOUSING - GLASS FILLED WITH HIGH TEMP THERMOPLASTIC, UL94V-0.
-SIGNAL CONTACT - COPPER ALLOY.
-POWER CONTACT - HIGH CONDUCTIVITY COPPER ALLOY.
- 3) PLATING SPECIFICATION REFER TO FCI 10116351
- 4) DENOTES CONNECTOR KEEP OUT ZONE.
- 5) DATUM AND BASIC DIMENSIONS WERE ESTABLISHED BY CUSTOMER.
- 6) ALL HOLE DIAMETERS ARE FINISHED HOLE SIZES.
- 7) 1.15 ± 0.025 MM DRILLED HOLE PLATED WITH 0.00762MM MIN Sn
OVER 0.0254-0.0762MM Cu PLATING TO ACHIEVE A 1.02 ± 0.07 MM HOLE.
- 8) PRODUCT SPECIFICATION REFER TO FCI GS-12-658.
APPLICATION SPECIFICATION REFER TO FCI GS-20-141.
PRODUCT PACKAGED IN TRAYS, REFER TO FCI GS-14-1502.
- 9) THE VOID CORING IN BETWEEN POWER MODULES, SIGNAL
MODULES AND END MODULES ARE OPTIONAL AND THE SHAPE
MAY BE DIFFERENT FOR OPTIMIZE THE MOLDING PROCESS. THE
VOID CORING WILL NOT EFFECT TO PRODUCT FUNCTION.
- 10) A  A  SYMBOL WILL BE NEXT TO ANY DIMENSION, VIEW, OR NOTE WHICH
HAS BEEN MODIFIED WITH THE CURRENT DRAWING REVISION.

Amphenol
FCi

© 2016 AFCI

spec ref *		dr	Rainbow Zhan	2015/12/20	projection	MM	size	A3	scale	3:2		
tolerance std	ASME Y14.5	TOLERANCES UNLESS OTHERWISE SPECIFIED			eng	Rainbow Zhan	2016/02/24	ecn no ELX-DG-23358-1				
		chr	Fancy Zhang	2016/02/24			product family		PwrBlade+	rel level	Released	
		appr	Pei-Ming Zheng	2016/02/25								
surface	linear	0.X	±0.5		Amphenol FCi	8HP + 24S		dwg no	10106126-8006005		rev	B
		0.XX	±0.25			RA STB RECEPTACLE						
ASME Y14.5	angular	0°	±2°			www.fci.com	cat. no.		Product - Customer Drw		sheet 3 of 3	



Компания «ЭлектроПласт» предлагает заключение долгосрочных отношений при поставках импортных электронных компонентов на взаимовыгодных условиях!

Наши преимущества:

- Оперативные поставки широкого спектра электронных компонентов отечественного и импортного производства напрямую от производителей и с крупнейших мировых складов;
- Поставка более 17-ти миллионов наименований электронных компонентов;
- Поставка сложных, дефицитных, либо снятых с производства позиций;
- Оперативные сроки поставки под заказ (от 5 рабочих дней);
- Экспресс доставка в любую точку России;
- Техническая поддержка проекта, помощь в подборе аналогов, поставка прототипов;
- Система менеджмента качества сертифицирована по Международному стандарту ISO 9001;
- Лицензия ФСБ на осуществление работ с использованием сведений, составляющих государственную тайну;
- Поставка специализированных компонентов (Xilinx, Altera, Analog Devices, Intersil, Interpoint, Microsemi, Aeroflex, Peregrine, Syfer, Eurofarad, Texas Instrument, Miteq, Cobham, E2V, MA-COM, Hittite, Mini-Circuits, General Dynamics и др.);

Помимо этого, одним из направлений компании «ЭлектроПласт» является направление «Источники питания». Мы предлагаем Вам помощь Конструкторского отдела:

- Подбор оптимального решения, техническое обоснование при выборе компонента;
- Подбор аналогов;
- Консультации по применению компонента;
- Поставка образцов и прототипов;
- Техническая поддержка проекта;
- Защита от снятия компонента с производства.



Как с нами связаться

Телефон: 8 (812) 309 58 32 (многоканальный)

Факс: 8 (812) 320-02-42

Электронная почта: org@eplast1.ru

Адрес: 198099, г. Санкт-Петербург, ул. Калинина, дом 2, корпус 4, литера А.