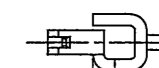
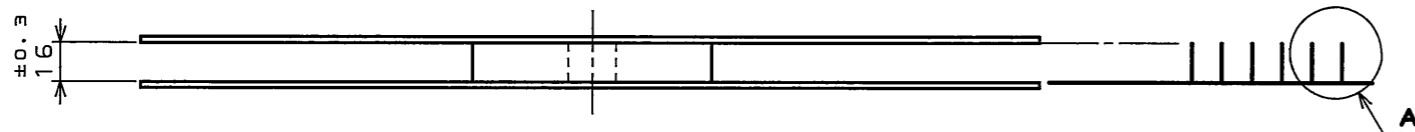


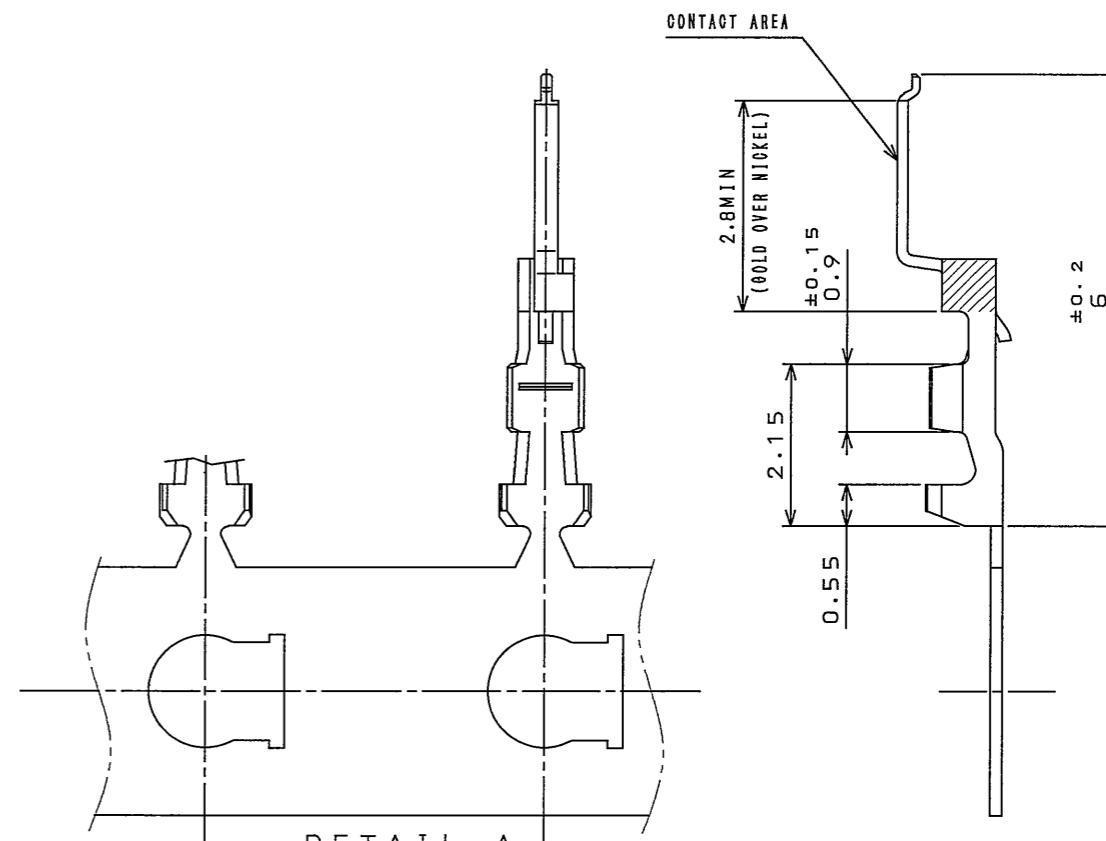
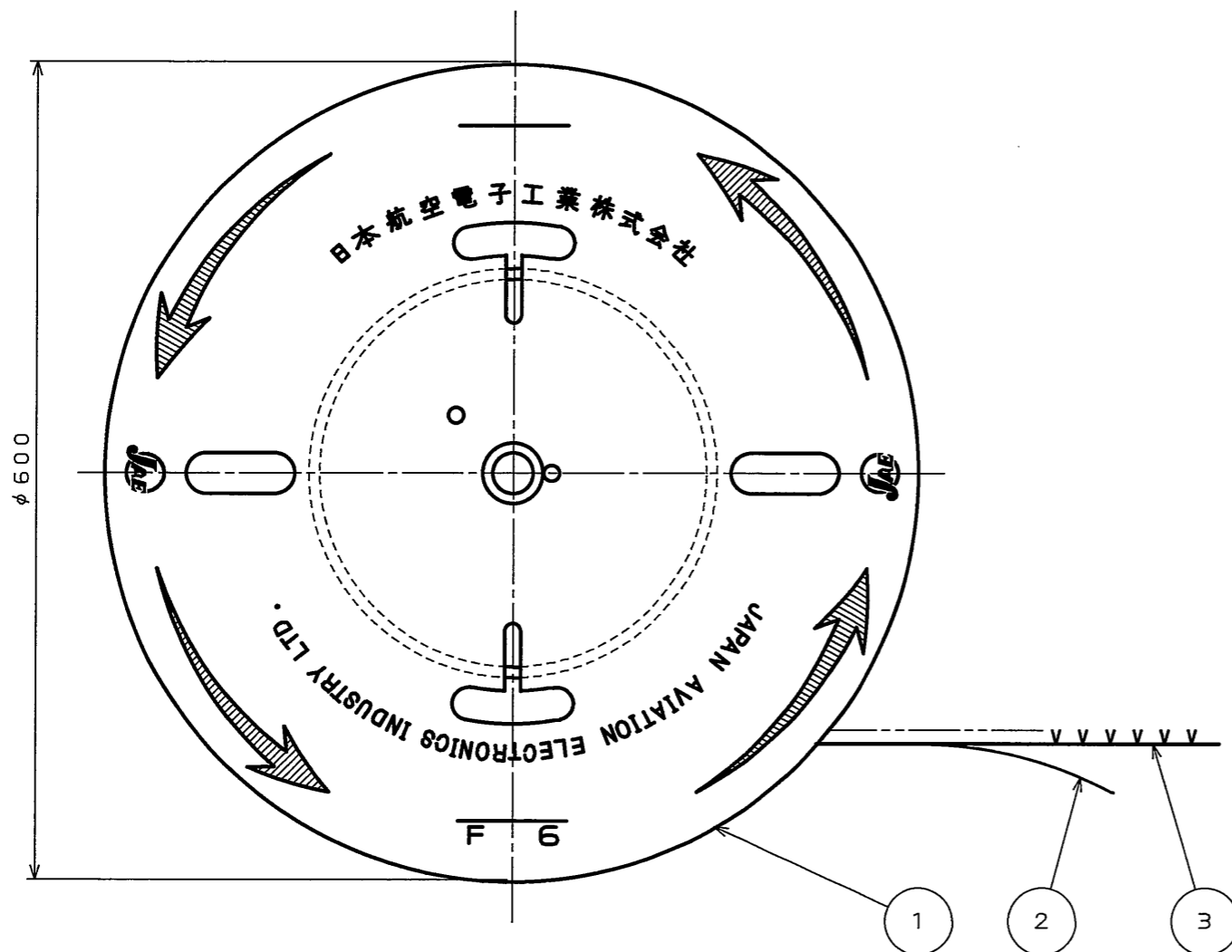
L90E01RS

('ON ΘNIMVHD) 台標理図

| 版数 REV. | 年月日 DATE | DCN NO. | 変更内容 DESCRIPTION | 製図 DR. | 担当 CHK. | 査閲 APPD. | 承認 APPD. |
|------------|-------------|---------|---------------------|-----------|------------|-------------|-------------|
| | | | | | | | |
| | | | | | | | |



EXCLUDING CRIMP POT
クリンプポット部は除く



DETAIL A
A部詳細図
(SCALE 10:1)
(尺度 10:1)

| | | | | | |
|------------------------|--------------------|------------------------------------|--|---|---|
| 3 | CONTACT コンタクト | 15000 | PHOSPHOR BRONZE リン青銅 | CONTACT AREA : GOLD(0.1μm MIN) OVER NICKEL NI上Auメッキ(0.1μm以上) | CRIMP AREA:TIN PLATING Snメッキ |
| 2 | PAPER TAPE 紙リール | 1 | PAPER | | |
| 1 | MAGAZINE マガジン | 1 | PAPER | | |
| 符号 NO. | 名称 DESCRIPTION | 個数 QTY. | 材料 MATERIAL | 仕上 FINISH | 備考 REMARKS |
| 仕様書 (SPECIFICATION) | | 第1版 (ORIGINAL DATE) 14.Mar.2005 | 尺度 (SCALE) | シリーズ (SERIES) FI-R | 日本航空電子工業株式会社 JAPAN AVIATION ELECTRONICS INDUSTRY, LTD. |
| 公差 (GENERAL TOLERANCE) | | 製図 DR. | 名称 (TITLE) FI-RC3-1B-1E -15000 MAGAZINE ASSEMBLY | | 図面番号 (DRAWING NO.) SJ103061 |
| 寸法 (DIMENSION) | | 担当 CHK. K.HISAMATSU | 質量 (MASS) | | |
| 角度 (ANGLES) | | 査閲 APPD. M. Suzuki | | | |
| . ±0.8 X° ± | | 承認 APPD. K. Hisatomo | | | |
| .X ±0.4 X° ± | | | | | |
| .XX ±0.1 | | | | | |
| .XXX ± | | | | | |

NOTE1. APPLICABLE WIRE: #30~#36 AWG. STANDERD.
2. INSULATION OUTER DIA. φ0.75~0.27mm
3. USE THE APPLICATOR MADE BY JAE.

注1. 使用電線は、AWG#30~#36の燃線とする。
2. 被覆外径はφ0.75~0.27mmとする。
3. アプリケータはJAEオリジナルを使用とする。

DOF-0-212E(03.08)

0 10 20 30 40 50 60 70 80 90 100



Компания «ЭлектроПласт» предлагает заключение долгосрочных отношений при поставках импортных электронных компонентов на взаимовыгодных условиях!

Наши преимущества:

- Оперативные поставки широкого спектра электронных компонентов отечественного и импортного производства напрямую от производителей и с крупнейших мировых складов;
- Поставка более 17-ти миллионов наименований электронных компонентов;
- Поставка сложных, дефицитных, либо снятых с производства позиций;
- Оперативные сроки поставки под заказ (от 5 рабочих дней);
- Экспресс доставка в любую точку России;
- Техническая поддержка проекта, помощь в подборе аналогов, поставка прототипов;
- Система менеджмента качества сертифицирована по Международному стандарту ISO 9001;
- Лицензия ФСБ на осуществление работ с использованием сведений, составляющих государственную тайну;
- Поставка специализированных компонентов (Xilinx, Altera, Analog Devices, Intersil, Interpoint, Microsemi, Aeroflex, Peregrine, Syfer, Eurofarad, Texas Instrument, Miteq, Cobham, E2V, MA-COM, Hittite, Mini-Circuits, General Dynamics и др.);

Помимо этого, одним из направлений компании «ЭлектроПласт» является направление «Источники питания». Мы предлагаем Вам помощь Конструкторского отдела:

- Подбор оптимального решения, техническое обоснование при выборе компонента;
- Подбор аналогов;
- Консультации по применению компонента;
- Поставка образцов и прототипов;
- Техническая поддержка проекта;
- Защита от снятия компонента с производства.



Как с нами связаться

Телефон: 8 (812) 309 58 32 (многоканальный)

Факс: 8 (812) 320-02-42

Электронная почта: org@eplast1.ru

Адрес: 198099, г. Санкт-Петербург, ул. Калинина, дом 2, корпус 4, литера А.