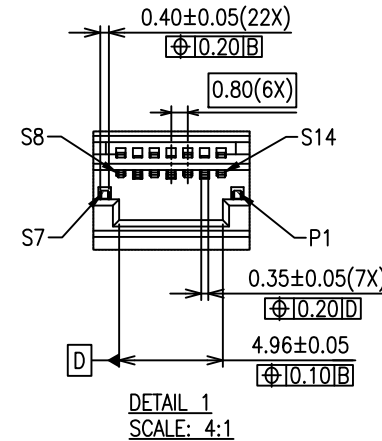
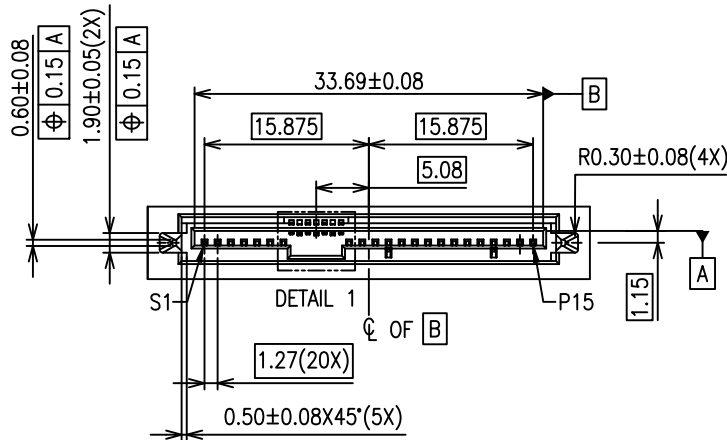
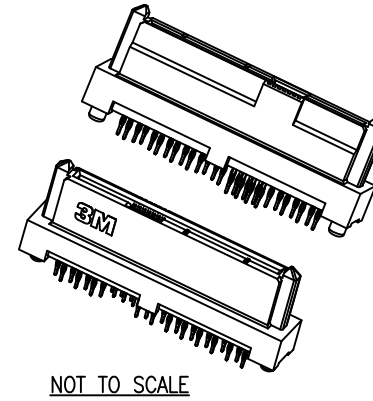
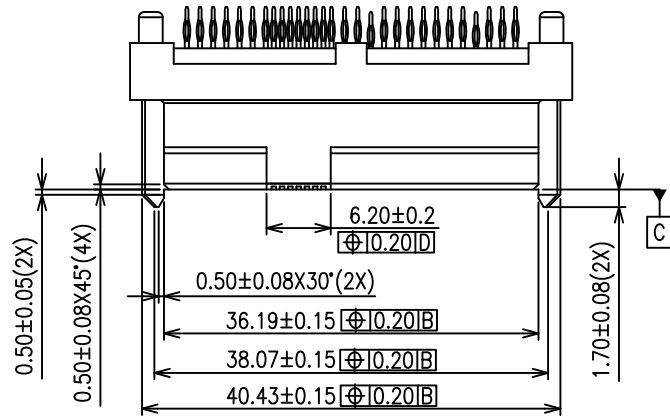


3M™ Serial Attached SCSI (SAS) Connector
Boardmount Compliant Pin, Vertical Elevated Receptacle, SBR Series

| REVISION RECORD | | |
|-----------------|--------------------|----------|
| REV. | ECR/ECN/ECO NUMBER | DATE |
| A | ECR/ECO-0045644 | 02/01/13 |



Visit <http://www.3Mconnectors.com>

| | | | | | | |
|---|--|---------------|--|--------------|---|------------|
| UNIT: MM | DFTG OH KIM CHYE | DATE 02/01/13 | | DIVISION ESD | STATUS RELEASED | |
| GEN. TOLERANCES | CHKD QIAO YUN LONG | DATE 02/01/13 | | MODEL | | |
| LINEAR .0 ±0.25 .00 ±0.15 ±0.25 .000 ±0.05 | APPVL ALAN ANG | DATE 02/01/13 | TITLE Serial Attached SCSI (SAS) Connector Boardmount Compliant Pin, Vertical Elevated Receptacle | SCALE 1 of 2 | | |
| ANGLE=±3° | THIS DOCUMENT CONTAINS INFORMATION WHICH IS PROPRIETARY TO 3M COMPANY. NO REPRODUCTION OR PUBLICATION OF THIS DOCUMENT, IN WHOLE OR IN PART, SHALL BE MADE WITHOUT AUTHORIZATION FROM 3M. ©3M 2013. ALL RIGHTS RESERVED. | | | SIZE A3 | DRAWING NO. 78-5100-2177-3 | REV D |
| PROJECTION | INTERPRET PER ASME Y14.5M-1994 | | | SCALE : 2:1 | DET LIST <input type="checkbox"/> YES <input type="checkbox"/> NO | SHT 1 of 2 |
| CRITICAL DIMENSION: ▲ | | | | | | |



Компания «ЭлектроПласт» предлагает заключение долгосрочных отношений при поставках импортных электронных компонентов на взаимовыгодных условиях!

Наши преимущества:

- Оперативные поставки широкого спектра электронных компонентов отечественного и импортного производства напрямую от производителей и с крупнейших мировых складов;
- Поставка более 17-ти миллионов наименований электронных компонентов;
- Поставка сложных, дефицитных, либо снятых с производства позиций;
- Оперативные сроки поставки под заказ (от 5 рабочих дней);
- Экспресс доставка в любую точку России;
- Техническая поддержка проекта, помощь в подборе аналогов, поставка прототипов;
- Система менеджмента качества сертифицирована по Международному стандарту ISO 9001;
- Лицензия ФСБ на осуществление работ с использованием сведений, составляющих государственную тайну;
- Поставка специализированных компонентов (Xilinx, Altera, Analog Devices, Intersil, Interpoint, Microsemi, Aeroflex, Peregrine, Syfer, Eurofarad, Texas Instrument, Miteq, Cobham, E2V, MA-COM, Hittite, Mini-Circuits, General Dynamics и др.);

Помимо этого, одним из направлений компании «ЭлектроПласт» является направление «Источники питания». Мы предлагаем Вам помощь Конструкторского отдела:

- Подбор оптимального решения, техническое обоснование при выборе компонента;
- Подбор аналогов;
- Консультации по применению компонента;
- Поставка образцов и прототипов;
- Техническая поддержка проекта;
- Защита от снятия компонента с производства.



Как с нами связаться

Телефон: 8 (812) 309 58 32 (многоканальный)

Факс: 8 (812) 320-02-42

Электронная почта: org@eplast1.ru

Адрес: 198099, г. Санкт-Петербург, ул. Калинина, дом 2, корпус 4, литера А.