

# MICRO SWITCH

FREEPORT ILLINOIS, U.S.A.  
A DIVISION OF HONEYWELL  
FED. MFG. CODE 9-1929

## SWITCH-TOGGLE

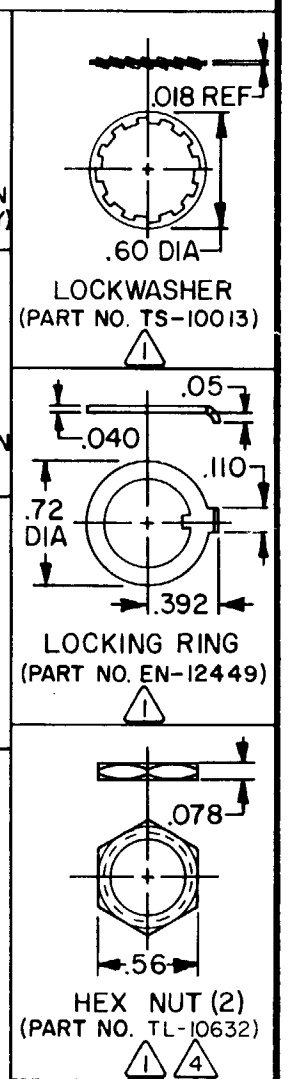
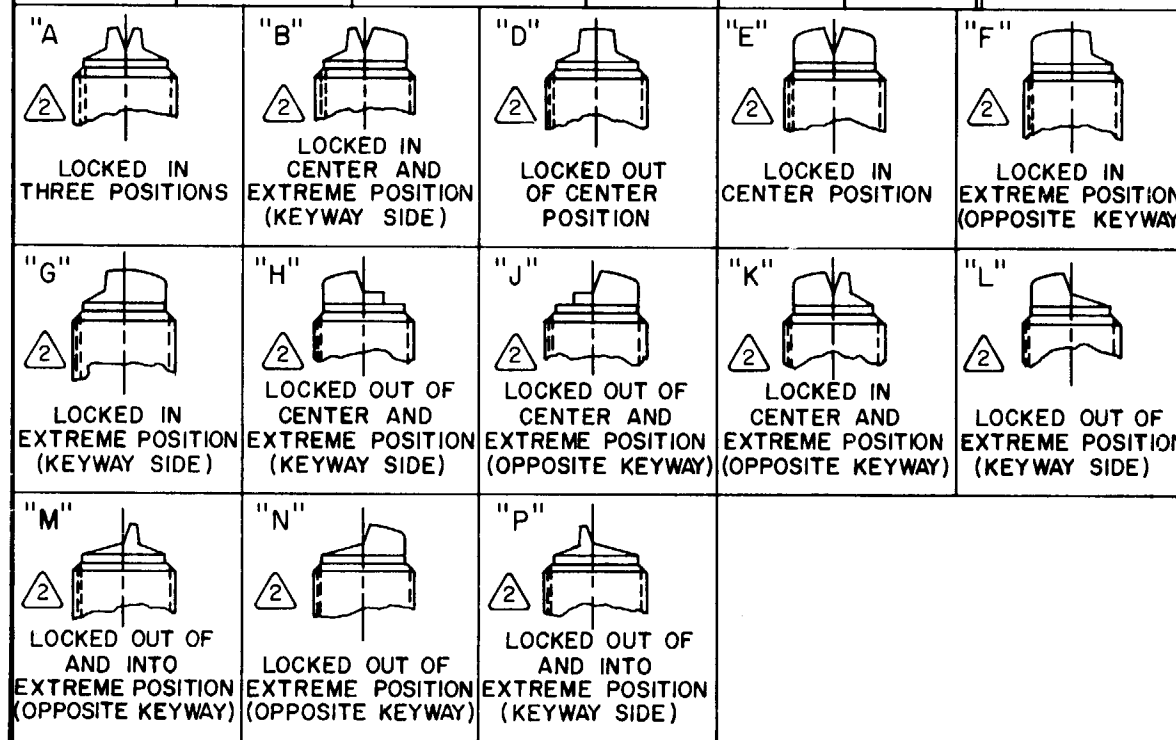
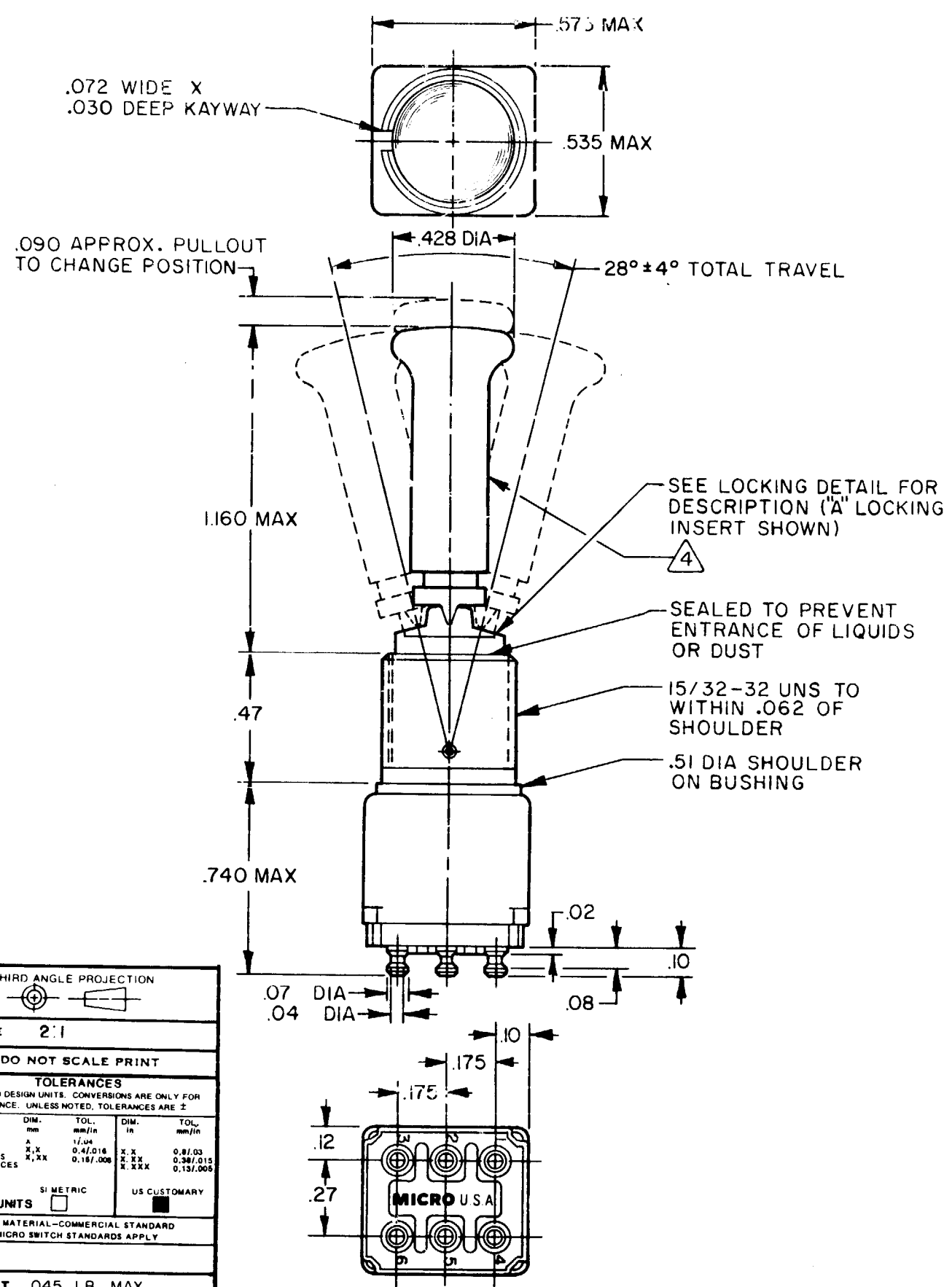
### CATALOG LISTING 12TW1 SERIES CHART 2

THIS DRAWING COVERS A PROPRIETARY ITEM AND IS THE PROPERTY OF MICRO SWITCH, A DIVISION OF HONEYWELL. THIS DRAWING IS NOT TO BE COPIED OR USED WITHOUT THE APPROVAL OF MICRO SWITCH.

MS NUMBER	CATALOG LISTING	AVAILABLE LOCKING COMBINATIONS FOR CONFIGURATION SEE LETTERED DETAILS	CIRCUIT MADE WITH TOGGLE LEVER IN		
			KEYWAY SIDE (1-2, 4-5)	CENTER (1-2, 4-5)	OPPOSITE KEYWAY (2-3, 5-6)
MS27721-21-1	12TW1-1	A,B,D,E,F,G,H,J,K,L,M,N,P	ON	OFF	ON
MS27721-22-1	12TW1-2	D, F, G	OFF	NONE	ON
MS27721-23-1	12TW1-3	D, F, G	ON	NONE	ON
	-21	E, F, K, M	NONE	OFF	ON
	-31	E, F, K, M	NONE	ON	ON
	-4	F	MOM OFF	NONE	ON
MS27721-31-1	12TW1-5	E, F, K, L, M, N	MOM ON	OFF	ON
	-6	F	MOM ON	NONE	OFF
MS27721-27-1	12TW1-7	E, L, N	MOM ON	OFF	MOM ON
MS27721-26-1	12TW1-8	F	MOM ON	NONE	ON
	-51	E	NONE	ON	MOM ON
	-61	E	MOM ON	OFF	NONE

L117  
5A 125 VAC  
RJ Ⓢ

12TW1 SERIES CHART 2  
 DRAWING NUMBER  
 ISSUE 15  
 REVISIONS  
 A CO 61252  
 13 MAR 87  
 B CO62194  
 TSK  
 21 AUG 87  
 C CO62939  
 TSK  
 24 FEB 88  
 MAM 7 APR 87  
 CHECK  
 RELEASE NO. PR-150  
 REPLACES  
 CHECK  
 DRAWN



NOTES  
 1 FURNISHED UNASSEMBLED  
 2 SUFFIX MUST BE ADDED FOR DESIRED TYPE TOGGLE LOCKING  
 3 - TERMINALS ARE PLATED FOR SOLDERING  
 4 MATTE FINISH

THIRD ANGLE PROJECTION

SCALE 2:1

DO NOT SCALE PRINT

TOLERANCES  
APPLY TO DESIGN UNITS. CONVERSIONS ARE ONLY FOR REFERENCE. UNLESS NOTED, TOLERANCES ARE ±

DIM.	TOL.	DIM.	TOL.
mm	mm/in	in	mm/in
NO PLACES	A	1/64	
ONE PLACE	X, X	0.4/0.16	X, X 0.8/0.32
TWO PLACES	X, XX	0.16/0.08	X, XX 0.32/0.16
THREE PLACES	X, XXX	0.13/0.05	X, XXX 0.13/0.05
ANGLES			

DESIGN UNITS  SI METRIC  US CUSTOMARY  
 RAW MATERIAL - COMMERCIAL STANDARD  
 MICRO SWITCH STANDARDS APPLY  
 WEIGHT .045 LB MAX



Компания «ЭлектроПласт» предлагает заключение долгосрочных отношений при поставках импортных электронных компонентов на взаимовыгодных условиях!

Наши преимущества:

- Оперативные поставки широкого спектра электронных компонентов отечественного и импортного производства напрямую от производителей и с крупнейших мировых складов;
- Поставка более 17-ти миллионов наименований электронных компонентов;
- Поставка сложных, дефицитных, либо снятых с производства позиций;
- Оперативные сроки поставки под заказ (от 5 рабочих дней);
- Экспресс доставка в любую точку России;
- Техническая поддержка проекта, помощь в подборе аналогов, поставка прототипов;
- Система менеджмента качества сертифицирована по Международному стандарту ISO 9001;
- Лицензия ФСБ на осуществление работ с использованием сведений, составляющих государственную тайну;
- Поставка специализированных компонентов (Xilinx, Altera, Analog Devices, Intersil, Interpoint, Microsemi, Aeroflex, Peregrine, Syfer, Eurofarad, Texas Instrument, Miteq, Cobham, E2V, MA-COM, Hittite, Mini-Circuits, General Dynamics и др.);

Помимо этого, одним из направлений компании «ЭлектроПласт» является направление «Источники питания». Мы предлагаем Вам помощь Конструкторского отдела:

- Подбор оптимального решения, техническое обоснование при выборе компонента;
- Подбор аналогов;
- Консультации по применению компонента;
- Поставка образцов и прототипов;
- Техническая поддержка проекта;
- Защита от снятия компонента с производства.



#### Как с нами связаться

**Телефон:** 8 (812) 309 58 32 (многоканальный)

**Факс:** 8 (812) 320-02-42

**Электронная почта:** [org@eplast1.ru](mailto:org@eplast1.ru)

**Адрес:** 198099, г. Санкт-Петербург, ул. Калинина, дом 2, корпус 4, литера А.