

MICRO SWITCH

FREERPORT ILLINOIS, U.S.A.
A DIVISION OF HONEYWELL
FED. MFG. CODE 9-1929

SWITCH-TOGGLE

CATALOG LISTING
12TW1 SERIES

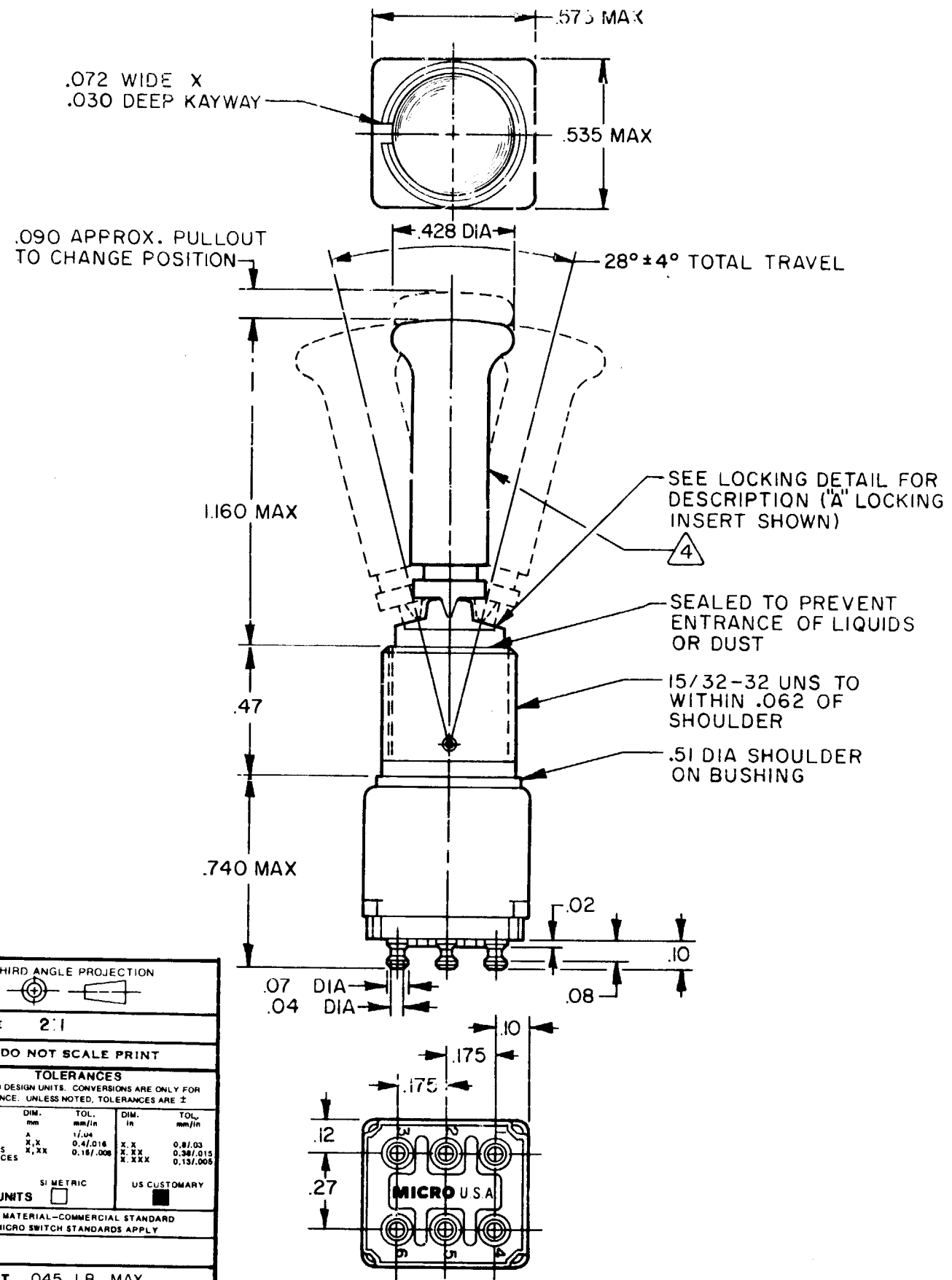
CHART 2

THIS DRAWING COVERS A PROPRIETARY ITEM AND IS THE PROPERTY OF MICRO SWITCH, A DIVISION OF HONEYWELL. THIS DRAWING IS NOT TO BE COPIED OR USED WITHOUT THE APPROVAL OF MICRO SWITCH.

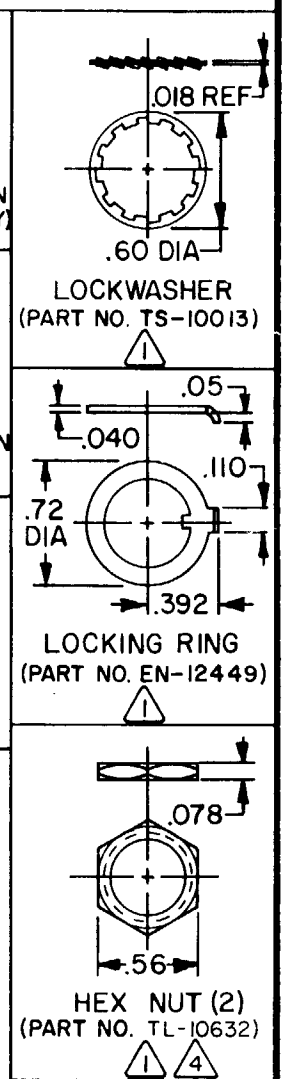
MS NUMBER	CATALOG LISTING	AVAILABLE LOCKING COMBINATIONS FOR CONFIGURATION SEE LETTERED DETAILS	CIRCUIT MADE WITH TOGGLE LEVER IN		
			KEYWAY SIDE (1-2, 4-5)	CENTER (1-2, 4-5)	OPPOSITE KEYWAY (2-3, 5-6)
MS27721-21-1	12TW1-1	A,B,D,E,F,G,H,J,K,L,M,N,P	ON	OFF	ON
MS27721-22-1	12TW1-2	D,F,G	OFF	NONE	ON
MS27721-23-1	12TW1-3	D,F,G	ON	NONE	ON
	-21	E,F,K,M	NONE	OFF	ON
	-31	E,F,K,M	NONE	ON	ON
	-4	F	MOM OFF	NONE	ON
MS27721-31-1	12TW1-5	E,F,K,L,M,N	MOM ON	OFF	ON
	-6	F	MOM ON	NONE	OFF
MS27721-27-1	12TW1-7	E,L,N	MOM ON	OFF	MOM ON
MS27721-26-1	12TW1-8	F	MOM ON	NONE	ON
	-51	E	NONE	ON	MOM ON
	-61	E	MOM ON	OFF	NONE

L117
5A 125 VAC
RJ Ⓢ

12TW1 SERIES CHART 2
 DRAWING NUMBER
 ISSUE 15
 REVISIONS
 A CO 61252
 13 MAR 87
 B CO62194
 TSK
 21 AUG 87
 C CO62939
 TSK
 24 FEB 88
 MAM 7 APR 87
 CHECK
 RELEASE NO. PR-150
 REPLACES



"A" 2 LOCKED IN THREE POSITIONS	"B" 2 LOCKED IN CENTER AND EXTREME POSITION (KEYWAY SIDE)	"D" 2 LOCKED OUT OF CENTER POSITION	"E" 2 LOCKED IN CENTER POSITION	"F" 2 LOCKED IN EXTREME POSITION (OPPOSITE KEYWAY)
"G" 2 LOCKED IN EXTREME POSITION (KEYWAY SIDE)	"H" 2 LOCKED OUT OF CENTER AND EXTREME POSITION (KEYWAY SIDE)	"J" 2 LOCKED OUT OF CENTER AND EXTREME POSITION (OPPOSITE KEYWAY)	"K" 2 LOCKED IN CENTER AND EXTREME POSITION (OPPOSITE KEYWAY)	"L" 2 LOCKED OUT OF EXTREME POSITION (KEYWAY SIDE)
"M" 2 LOCKED OUT OF AND INTO EXTREME POSITION (OPPOSITE KEYWAY)	"N" 2 LOCKED OUT OF EXTREME POSITION (OPPOSITE KEYWAY)	"P" 2 LOCKED OUT OF AND INTO EXTREME POSITION (KEYWAY SIDE)		



NOTES
 1 FURNISHED UNASSEMBLED
 2 SUFFIX MUST BE ADDED FOR DESIRED TYPE TOGGLE LOCKING
 3 - TERMINALS ARE PLATED FOR SOLDERING
 4 MATTE FINISH

THIRD ANGLE PROJECTION

SCALE 2:1

DO NOT SCALE PRINT

TOLERANCES
APPLY TO DESIGN UNITS. CONVERSIONS ARE ONLY FOR REFERENCE. UNLESS NOTED, TOLERANCES ARE ±

DIM.	TOL.	DIM.	TOL.
mm	mm/in	in	mm/in
NO PLACES	A	1/64	
ONE PLACE	X,X	0.4/.016	X,X 0.8/.03
TWO PLACES	X,XX	0.16/.008	X,XX 0.38/.015
THREE PLACES	X,XXX		X,XXX 0.13/.005

DESIGN UNITS: SI METRIC US CUSTOMARY
 RAW MATERIAL - COMMERCIAL STANDARD
 MICRO SWITCH STANDARDS APPLY
 WEIGHT .045 LB MAX



Компания «ЭлектроПласт» предлагает заключение долгосрочных отношений при поставках импортных электронных компонентов на взаимовыгодных условиях!

Наши преимущества:

- Оперативные поставки широкого спектра электронных компонентов отечественного и импортного производства напрямую от производителей и с крупнейших мировых складов;
- Поставка более 17-ти миллионов наименований электронных компонентов;
- Поставка сложных, дефицитных, либо снятых с производства позиций;
- Оперативные сроки поставки под заказ (от 5 рабочих дней);
- Экспресс доставка в любую точку России;
- Техническая поддержка проекта, помощь в подборе аналогов, поставка прототипов;
- Система менеджмента качества сертифицирована по Международному стандарту ISO 9001;
- Лицензия ФСБ на осуществление работ с использованием сведений, составляющих государственную тайну;
- Поставка специализированных компонентов (Xilinx, Altera, Analog Devices, Intersil, Interpoint, Microsemi, Aeroflex, Peregrine, Syfer, Eurofarad, Texas Instrument, Miteq, Cobham, E2V, MA-COM, Hittite, Mini-Circuits, General Dynamics и др.);

Помимо этого, одним из направлений компании «ЭлектроПласт» является направление «Источники питания». Мы предлагаем Вам помощь Конструкторского отдела:

- Подбор оптимального решения, техническое обоснование при выборе компонента;
- Подбор аналогов;
- Консультации по применению компонента;
- Поставка образцов и прототипов;
- Техническая поддержка проекта;
- Защита от снятия компонента с производства.



Как с нами связаться

Телефон: 8 (812) 309 58 32 (многоканальный)

Факс: 8 (812) 320-02-42

Электронная почта: org@eplast1.ru

Адрес: 198099, г. Санкт-Петербург, ул. Калинина, дом 2, корпус 4, литера А.