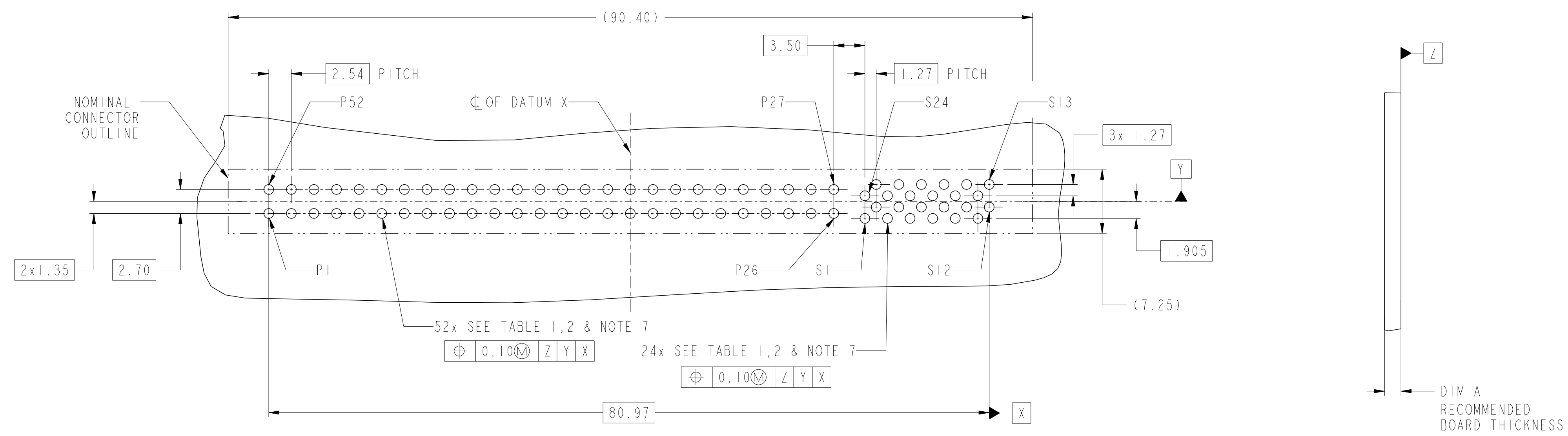


spec ref	dr	Sunny2 Liu	2016/01/18	projection	MM	size	A2	scale	1:1	
tolerance std	eng	Sunny2 Liu	2016/01/21			ecn no	-	rel level	Released	
TOLERANCES UNLESS OTHERWISE SPECIFIED	chr	Terris Liu	2016/01/21							
	appr	Pai-Ming Zheng	2016/01/21							
surface	linear	0.X	±0.50			title	HPCE VT RECEP WITHOUT PEGS		rev	A
		0.XX	±0.25	www.fci.com		cat. no.	-		Product - Customer Drw	sheet 1 of 4
	angular	0°	±2°			diag no	10138432			

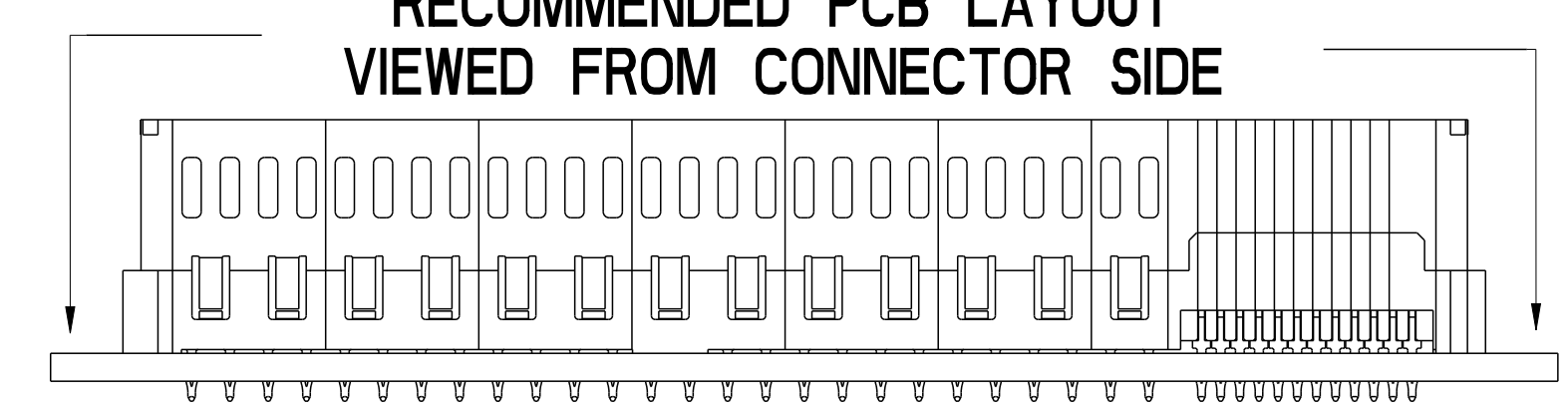
CONTACT TYPE	TOP LAYER DESCRIPTION	TABLE 1 (HPCE / SOLDER TAILS) PLATED THROUGH-HOLE REQUIREMENTS				
		DRILLED HOLE DIAMETER	COPPER THICKNESS	TIN-LEAD THICKNESS	TIN THICKNESS	FINISHED HOLE DIAMETER
POWER & SIGNAL	TIN-LEAD	1.10-1.16 (1.15 DRILL)	0.025 - 0.050	0.005 - 0.015	--	0.94 - 1.10
	IMMERSION TIN	1.10-1.16 (1.15 DRILL)	0.025 - 0.050	--	0.9 - 1.5um	0.94 - 1.10
	COPPER	1.10-1.16 (1.15 DRILL)	0.025 - 0.050	--	--	0.94 - 1.10

CONTACT TYPE	TOP LAYER DESCRIPTION	TABLE 2 (HPCE / PRESS-FIT TAILS) PLATED THROUGH-HOLE REQUIREMENTS				
		DRILLED HOLE DIAMETER	COPPER THICKNESS	TIN-LEAD THICKNESS	TIN THICKNESS	FINISHED HOLE DIAMETER
POWER & SIGNAL	TIN-LEAD	0.81-0.86 (0.85 DRILL)	0.025 - 0.050	0.005 - 0.015	--	0.65 - 0.80
	IMMERSION TIN	0.81-0.86 (0.85 DRILL)	0.025 - 0.050	--	0.9 - 1.5um	0.70 - 0.80
	COPPER	0.81-0.86 (0.85 DRILL)	0.025 - 0.050	--	--	0.70 - 0.80



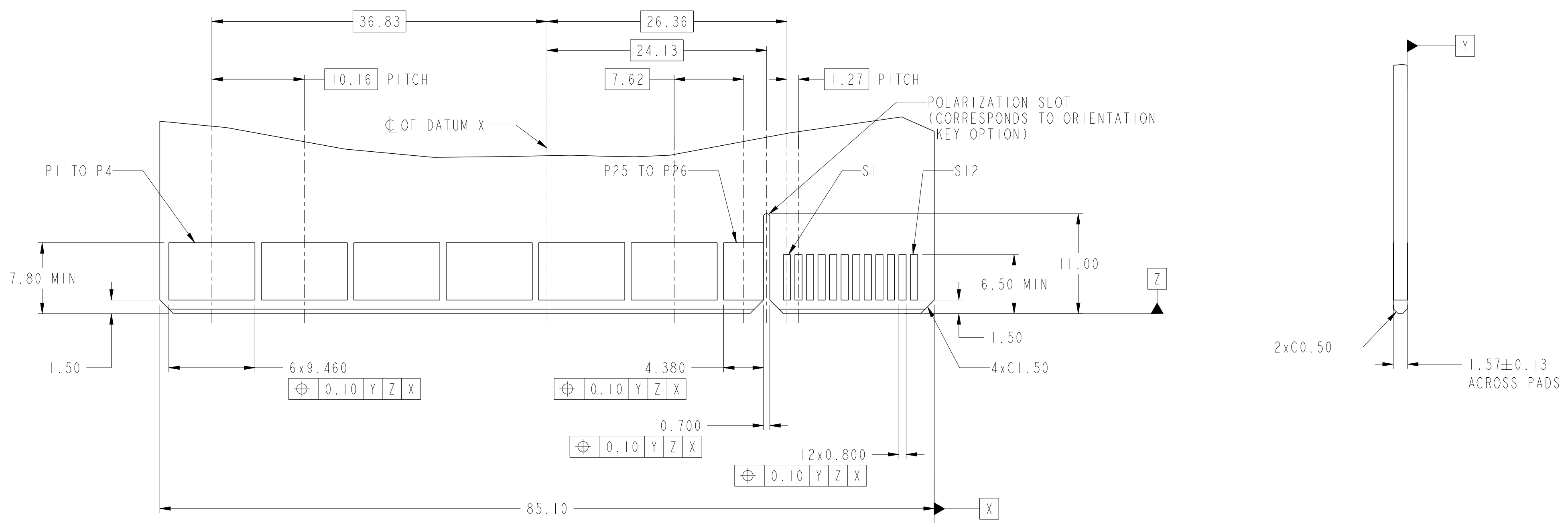
RECOMMENDED PCB LAYOUT
DIMENSION TOLERANCE ±0.05MM

RECOMMENDED PCB LAYOUT
VIEWED FROM CONNECTOR SIDE



dr	Sunny2 Liu	2016/01/18	projection	MM	size	A2	scale	1:1
eng	Sunny2 Liu	2016/01/21			ecn no	-	rel level	Released
chr	Teris Liu	2016/01/21						
appr	Pei-Ming Zheng	2016/01/21	product family	-	cat. no.	-	Product - Customer Drw	sheet 2 of 4
			HPCE VT RECEP WITHOUT PEGS I2HP2LP24S		dwg no 10138432	rev A		

Copyright FCI. FCI



RECOMMENDED EDGE CARD LAYOUT
DIMENSION TOLERANCE ± 0.05 MM

Copyright FCI.
FCI

dr	Sunny2 Liu	2016/01/18	projection	MM	size	A2	scale	1:1
eng	Sunny2 Liu	2016/01/21			ecn no	-	rel level	Released
chr	Terris Liu	2016/01/21						
appr	Pei-Ming Zheng	2016/01/21	product family	-				
		title HPCE VT RECEP WITHOUT PEGS I2HP2LP24S			dwg no 10138432	rev A		
www.fci.com		cat. no.	Product - Customer Drw			sheet 3 of 4		

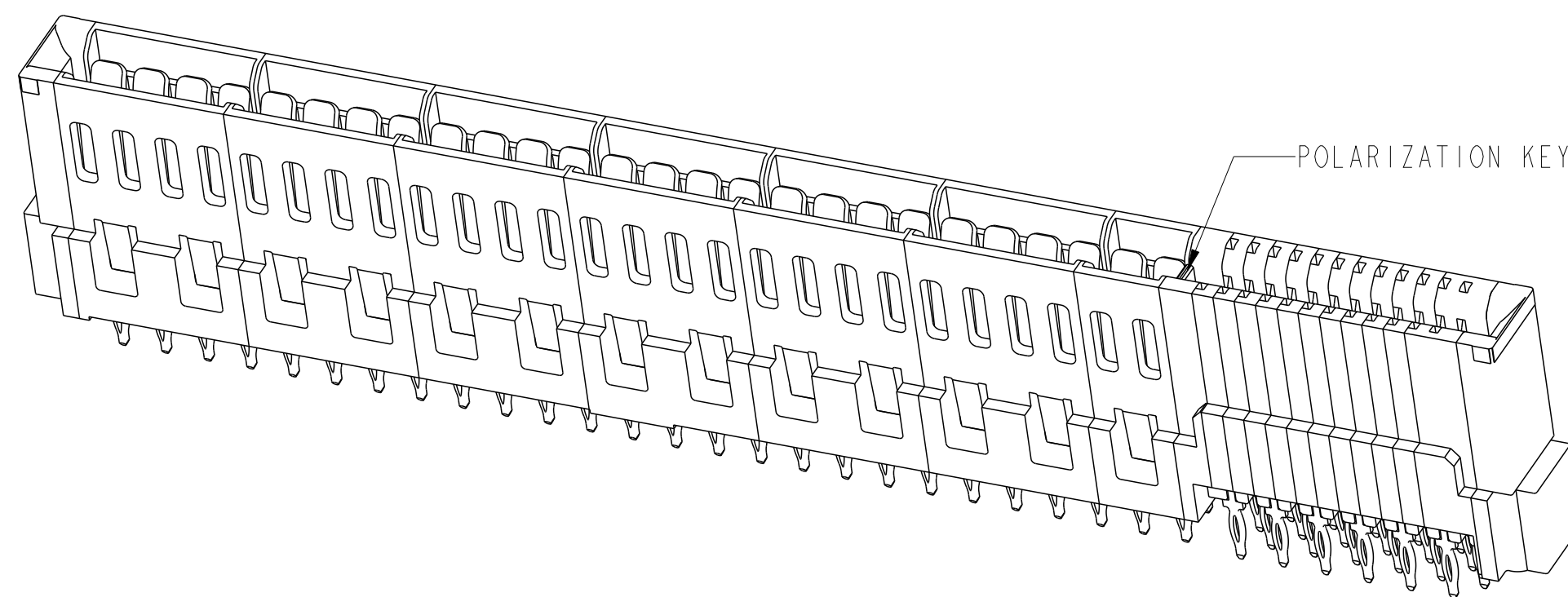
PDS: Rev :A

STATUS:Released

Printed: Jan 22, 2016

TABLE 3

PART NUMBER	TAIL TYPE	FRONT POLARIZATION KEY	DIM A RECOMMENDED BOARD THICKNESS
10138432-001LF	SOLDER	YES	2.36±0.13
10138432-002LF	SOLDER	NO	
10138432-003LF	PRESS-FIT	YES	1.57 MIN
10138432-004LF	PRESS-FIT	NO	



NOTES:

1. CONNECTOR MATERIALS:
 HOUSING: HIGH TEMPERATURE THERMAL PLASTIC, BLACK
 UL 94V-0 COMPLIANT
 CONTACTS: HIGH PERFORMANCE COPPER ALLOY.
2. CONTACT FINISH REF. GS-12-604 SECTION 5.2.
3. PRODUCT SPECIFICATION: GS-12-604.
4. APPLICATION SPECIFICATION: GS-20-128.
5. PRODUCT MARKING ON HOUSING IN AREA SHOWN MEETS FCI SPECIFICATION:GS-24-007.
6. PACKAGING MEETS FCI SPECIFICATION GS-14-937.
7. ALL HOLE SIZES ARE FINISHED HOLE SIZES.
8. PRESS FIT APPLICATOIN TOOL DRAWING:10119453.

dr	Sunny2 Liu	2016/01/18	projection	MM	size	A2	scale	1:1
eng	Sunny2 Liu	2016/01/21			ecn no	-	rel level	Released
chr	Terris Liu	2016/01/21						
appr	Pei-Ming Zheng	2016/01/21	product family	-				
			title HPCE VT RECEP WITHOUT PEGS I2HP2LP24S			dwg no 10138432		rev A
www.fci.com			cat. no.			Product - Customer Drw		sheet 4 of 4



Компания «ЭлектроПласт» предлагает заключение долгосрочных отношений при поставках импортных электронных компонентов на взаимовыгодных условиях!

Наши преимущества:

- Оперативные поставки широкого спектра электронных компонентов отечественного и импортного производства напрямую от производителей и с крупнейших мировых складов;
- Поставка более 17-ти миллионов наименований электронных компонентов;
- Поставка сложных, дефицитных, либо снятых с производства позиций;
- Оперативные сроки поставки под заказ (от 5 рабочих дней);
- Экспресс доставка в любую точку России;
- Техническая поддержка проекта, помощь в подборе аналогов, поставка прототипов;
- Система менеджмента качества сертифицирована по Международному стандарту ISO 9001;
- Лицензия ФСБ на осуществление работ с использованием сведений, составляющих государственную тайну;
- Поставка специализированных компонентов (Xilinx, Altera, Analog Devices, Intersil, Interpoint, Microsemi, Aeroflex, Peregrine, Syfer, Eurofarad, Texas Instrument, Miteq, Cobham, E2V, MA-COM, Hittite, Mini-Circuits, General Dynamics и др.);

Помимо этого, одним из направлений компании «ЭлектроПласт» является направление «Источники питания». Мы предлагаем Вам помощь Конструкторского отдела:

- Подбор оптимального решения, техническое обоснование при выборе компонента;
- Подбор аналогов;
- Консультации по применению компонента;
- Поставка образцов и прототипов;
- Техническая поддержка проекта;
- Защита от снятия компонента с производства.



Как с нами связаться

Телефон: 8 (812) 309 58 32 (многоканальный)

Факс: 8 (812) 320-02-42

Электронная почта: org@eplast1.ru

Адрес: 198099, г. Санкт-Петербург, ул. Калинина, дом 2, корпус 4, литера А.