

# MICRO SWITCH

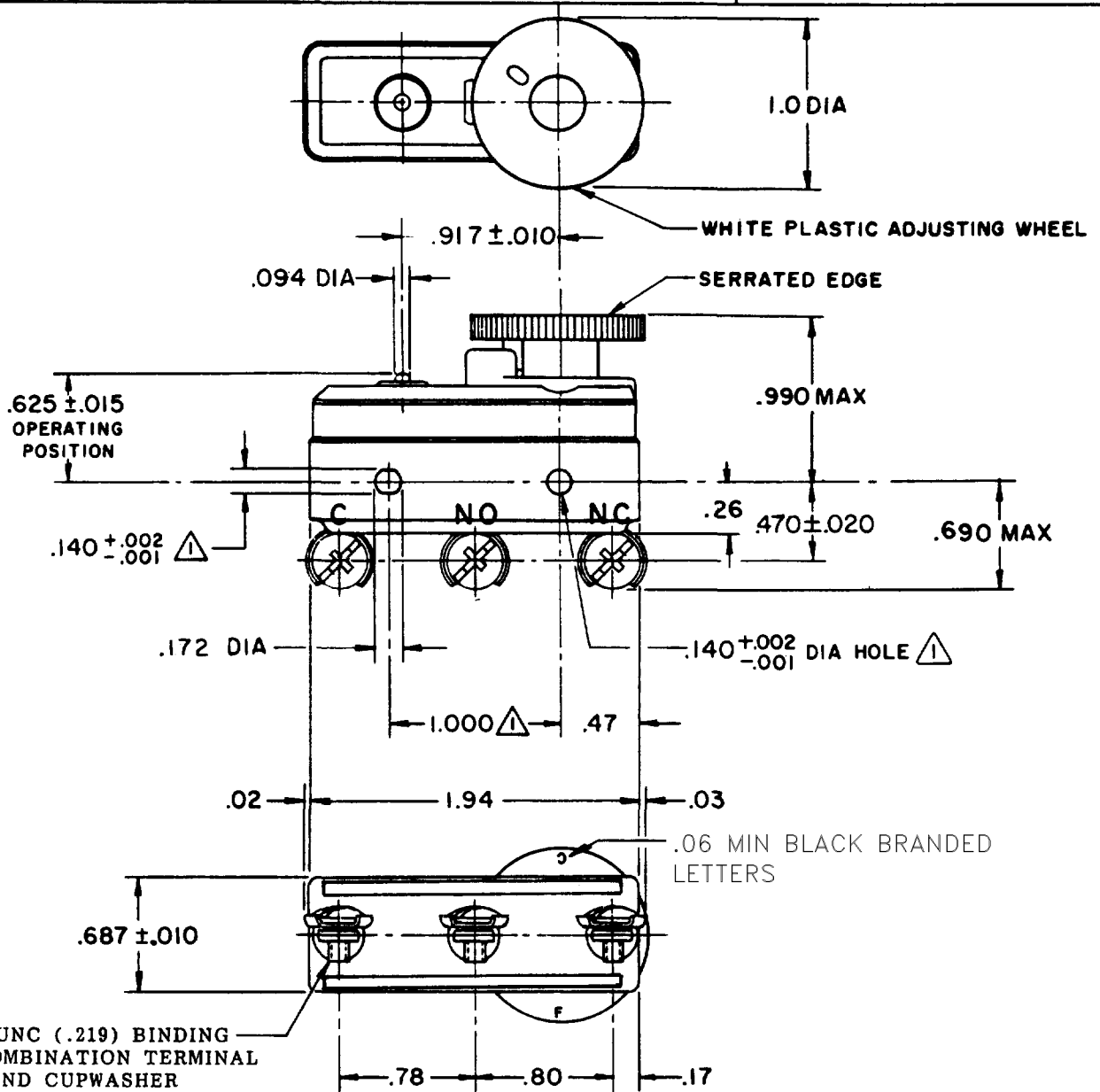
FREEPORT ILLINOIS, U.S.A  
A DIVISION OF HONEYWELL  
FED. MFG. CODE 91929

# SWITCH-BASIC

CATALOG LISTING

# 12BS211

FORMTEK DRAWN  
 D B W 15 MAY 75 CHECK DJW 14 MAY 75 CHECK  
 REVISIONS  
 A C080053  
 JALA  
 5 APR 95  
 ISSUE 6  
 DRAWING NUMBER  
 M  
 12BS211  
 RELEASE NO. PR-5001  
 REPLACES X63270-BS



**NOTES -**

- 1 MOUNTING HOLES WILL ACCEPT PINS OR SCREWS OF .139 MAX DIA ON 1.000 ± .002 CENTERS
- 2 DIAL WHEEL IS SHOWN AT THE MAX SETTING OF BREAK DISTANCE
- 3- DIAL WHEEL ROTATION 300°

THIS DRAWING COVERS A PROPRIETARY ITEM AND IS THE PROPERTY OF MICRO SWITCH, A DIVISION OF HONEYWELL. THIS DRAWING IS NOT TO BE COPIED OR USED WITHOUT THE APPROVAL OF MICRO SWITCH.

THIRD ANGLE PROJECTION

### CHARACTERISTICS

AT MIN SETTING  
 OPERATING FORCE ----- 6-10 OZ  
 RELEASE FORCE ----- 4 OZ MIN  
 DIFFERENTIAL TRAVEL ----- .0003 MAX  
 OVERTRAVEL ----- .005 MIN

### ELECTRICAL DATA

CONTACT ARRANGEMENT  
**S P D T**

L111  
 15A 125, 250 OR 277 VAC  
 1/8 HP 125 VAC, 1/4 HP 250 VAC



SCALE FULL

DO NOT SCALE PRINT

**TOLERANCES**

APPLY TO DESIGN UNITS. CONVERSIONS ARE ONLY FOR REFERENCE. UNLESS NOTED, TOLERANCES ARE ±

|              | DIM.<br>mm | TOL.<br>mm/in | DIM.<br>in | TOL.<br>mm/in |
|--------------|------------|---------------|------------|---------------|
| NO PLACES    | X          | 1/.04         | X X        | 0.8/.03       |
| ONE PLACE    | X.X        | 0.4/.016      | X.XX       | 0.38/.016     |
| TWO PLACES   | X.XX       | 0.16/.006     | X.XXX      | 0.13/.006     |
| THREE PLACES | X.XXX      |               |            |               |
| ANGLES       |            |               |            |               |

DESIGN UNITS  SI METRIC  US CUSTOMARY

WEIGHT



Компания «ЭлектроПласт» предлагает заключение долгосрочных отношений при поставках импортных электронных компонентов на взаимовыгодных условиях!

Наши преимущества:

- Оперативные поставки широкого спектра электронных компонентов отечественного и импортного производства напрямую от производителей и с крупнейших мировых складов;
- Поставка более 17-ти миллионов наименований электронных компонентов;
- Поставка сложных, дефицитных, либо снятых с производства позиций;
- Оперативные сроки поставки под заказ (от 5 рабочих дней);
- Экспресс доставка в любую точку России;
- Техническая поддержка проекта, помощь в подборе аналогов, поставка прототипов;
- Система менеджмента качества сертифицирована по Международному стандарту ISO 9001;
- Лицензия ФСБ на осуществление работ с использованием сведений, составляющих государственную тайну;
- Поставка специализированных компонентов (Xilinx, Altera, Analog Devices, Intersil, Interpoint, Microsemi, Aeroflex, Peregrine, Syfer, Eurofarad, Texas Instrument, Miteq, Cobham, E2V, MA-COM, Hittite, Mini-Circuits, General Dynamics и др.);

Помимо этого, одним из направлений компании «ЭлектроПласт» является направление «Источники питания». Мы предлагаем Вам помощь Конструкторского отдела:

- Подбор оптимального решения, техническое обоснование при выборе компонента;
- Подбор аналогов;
- Консультации по применению компонента;
- Поставка образцов и прототипов;
- Техническая поддержка проекта;
- Защита от снятия компонента с производства.



#### Как с нами связаться

**Телефон:** 8 (812) 309 58 32 (многоканальный)

**Факс:** 8 (812) 320-02-42

**Электронная почта:** [org@eplast1.ru](mailto:org@eplast1.ru)

**Адрес:** 198099, г. Санкт-Петербург, ул. Калинина, дом 2, корпус 4, литера А.