

| REV | DOCUMENT | CHANGED BY | CHECK |
|-----|----------|------------|-------|
| 9 | 0059689 | BM 22DEC09 | RS |

SERIES
MOTOROLA HOUSING
COMPENSATED AND
CALIBRATED (mV)

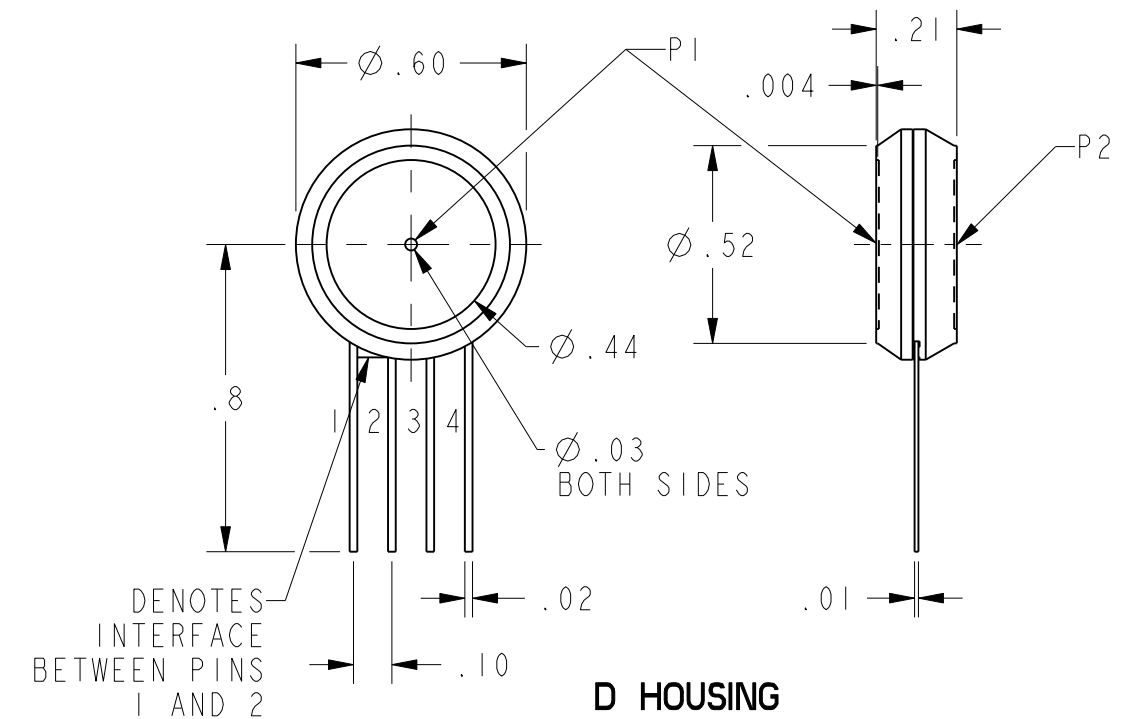
PRESSURE RANGE
0.3, 01, 05, 15, 30,
60, 100 PSI

ACCURACY GRADE
C - COMMERCIAL GRADE
H - HIGH GRADE

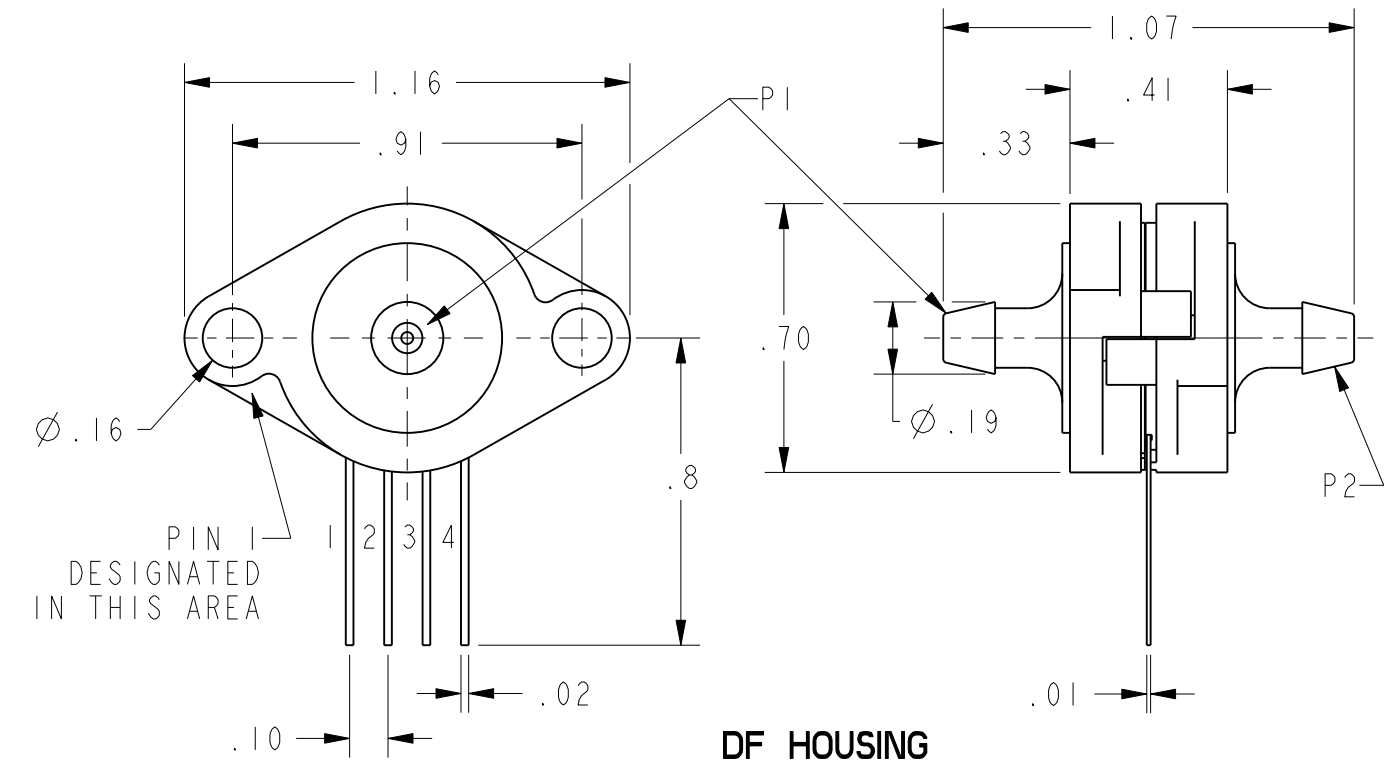
PORT OPTION
F - AXIAL
T - RADIAL

PRESSURE REFERENCE
D - DIFFERENTIAL

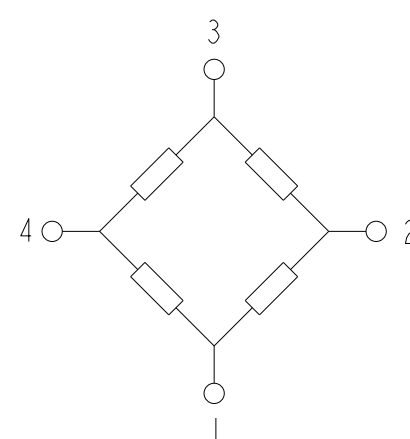
| CATALOG LISTINGS | |
|------------------|------------------|
| ⑧ | ⑧ |
| ⑦ | XPC15DH |
| XPC0.3DH | XPC15DTC |
| XPC0.3DTC | XPC15DTH |
| XPC0.3DTH | XPC30DC |
| ⑦ | ⑦ |
| ⑦ | XPC30DTH |
| XPC01DH | ⑦ |
| XPC01DTC | XPC60DTH |
| XPC01DTH | XPC100DC |
| XPC05DFH | ⑦ |
| XPC05DC | XPC100DTC |
| XPC05DH | ⑦ |
| XPC05DTC | ⑦ |
| XPC05DTH | SCDA143 XPC110DH |
| XPC15DC | |



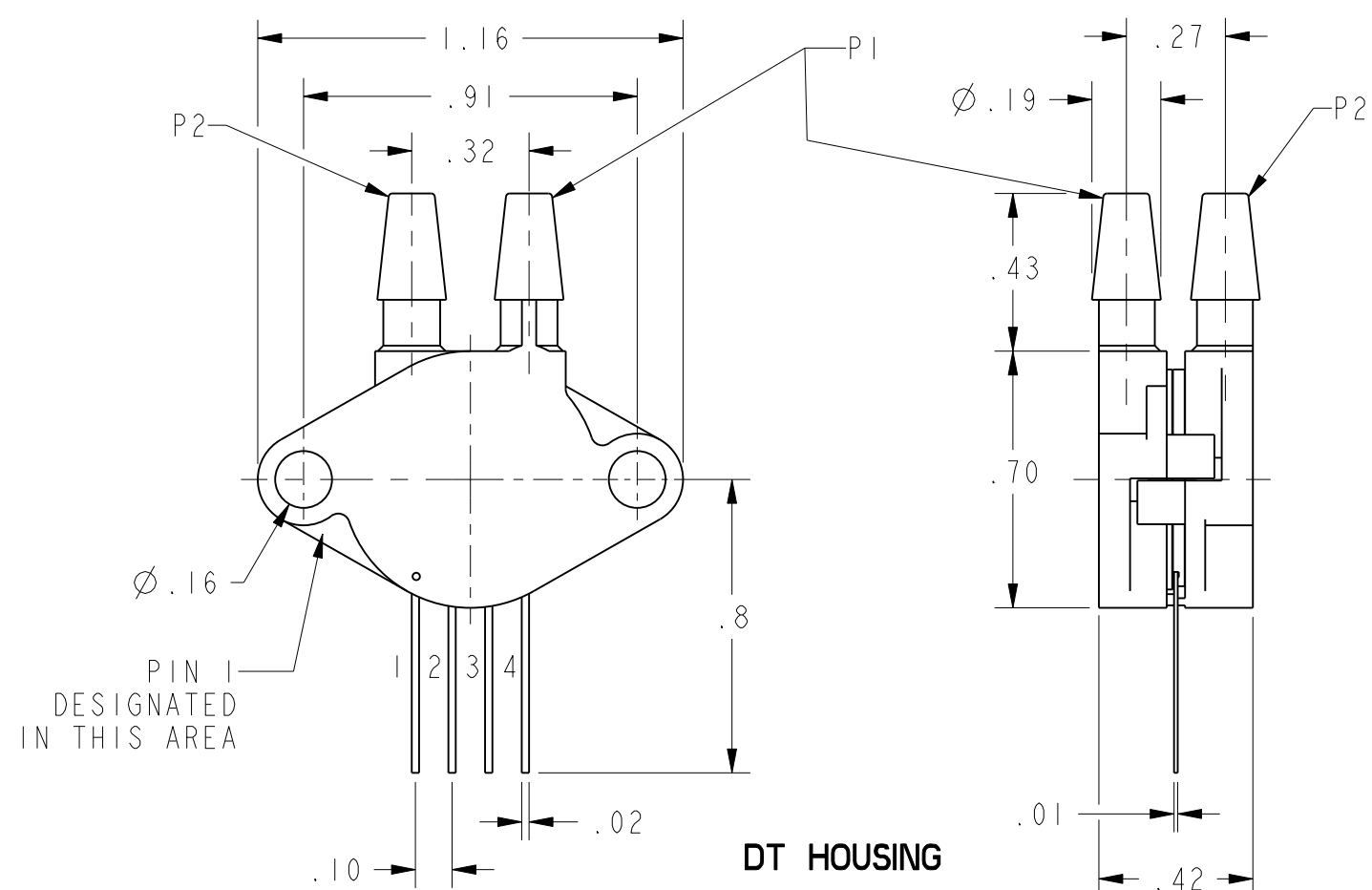
| D STYLE (DIFFERENTIAL) | PERFORMANCE AT 25°C AND 12±0.01 Vdc (UNLESS OTHERWISE STATED) | | | | | | UNITS | FULL SCALE PRESSURE PSI | PROOF PRESSURE PSI | BURST PRESSURE PSI |
|--|---|------|-----|---------|------|------|-------|-------------------------|--------------------|--------------------|
| | C-GRADE | | | H-GRADE | | | | | | |
| | MIN | NOM | MAX | MIN | NOM | MAX | | | | |
| OFFSET (0 PSI) | -1 | 0 | 1 | -0.5 | 0 | 0.5 | mV | | | |
| 0.3 SPAN PSI (P1>VENT) | 19 | 20 | 21 | 19.5 | 20 | 20.5 | mV | 0.3 | 3 | 5 |
| 1 PSI SPAN (P1>P2) | 17 | 18 | 19 | 17.5 | 18 | 18.5 | mV | 1 | 3 | 5 |
| 5 PSI SPAN (P1>P2) | 57 | 60 | 63 | 59 | 60 | 61 | mV | 5 | 15 | 25 |
| 15 PSI SPAN (P1>P2) | 85 | 90 | 95 | 89 | 90 | 91 | mV | 15 | 45 | 75 |
| 30 PSI SPAN (P1>P2) | 85 | 90 | 95 | 89 | 90 | 91 | mV | 30 | 90 | 150 |
| 60 PSI SPAN (P1>P2) | 85 | 90 | 95 | 89 | 90 | 91 | mV | 60 | 180 | 300 |
| 100 PSI SPAN (P1>P2) | 95 | 100 | 105 | 99 | 100 | 101 | mV | 100 | 250 | 400 |
| NULL SHIFT OVER TEMPERATURE (0-25, 25-70 °C) / 2 | --- | --- | ±1 | --- | --- | ±.5 | mV | | | |
| SPAN SHIFT OVER TEMPERATURE (0-25, 25-70 °C) / 2 | --- | --- | ±2 | --- | --- | ±1 | %SPAN | | | |
| COMBINED LINEARITY AND HYSTERESIS / 3 | --- | 0.25 | 1 | --- | 0.25 | 0.5 | %SPAN | | | |



| GENERAL OPERATING CHARACTERISTICS | ALL PRESSURES AND GRADES | | | |
|-----------------------------------|--------------------------|-----|-----|--------|
| | MIN | NOM | MAX | UNITS |
| EXCITATION VOLTAGE | 3 | 12 | 16 | Vdc |
| SUPPLY CURRENT | --- | --- | 3.5 | mA |
| INPUT RESISTANCE | 5 | --- | --- | K-OHMS |
| OUTPUT RESISTANCE | --- | 3 | --- | K-OHMS |
| OPERATING TEMPERATURE | -25 | --- | 85 | °C |
| STORAGE TEMPERATURE | -40 | --- | 125 | °C |



| PIN OUT | |
|---------|-----------------|
| 1 | -V EXCITATION |
| 2 | + OUTPUT SIGNAL |
| 3 | + V EXCITATION |
| 4 | - OUTPUT SIGNAL |



NOTES

1 - SPAN IS THE ALGEBRAIC DIFFERENCE BETWEEN THE OUTPUT AT FULL SCALE PRESSURE AND THE OFFSET OUTPUT

2 - TEMPERATURE ERROR IS CALCULATED WITH RESPECT TO 25°C

3 - LINEARITY IS MEASURED AT 1/2 FULL SCALE PRESSURE USING BEST STRAIGHT LINE FIT

4 - THE OUTPUT OF THE SENSOR IS PROPORTIONAL, RATIO-METRIC, TO THE EXCITATION VOLTAGE. ALL SPECIFICATIONS WILL NOMINALLY BE CHANGED BY THE RATIO OF $V_{EXCITATION}/12.0$ Vdc

5 - LIMIT SOLDERING TO 315°C FOR LESS THAN 10 SECONDS

6 - INPUT MEDIA FOR P1 IS RESTRICTED TO DRY GASES ONLY

7 - ADDITIONAL EPOXY DISPENSED ACROSS LEADS DURING BOTTOM ASSEMBLY PER SPECIAL CUSTOMER PROGRAMME.

| | | | | | | | | |
|--|---|---|--|------------------|---------|------------------|----------|------------------------|
| UNLESS OTHERWISE SPECIFIED TOLERANCES ARE: | <input checked="" type="checkbox"/> US (inch) CUSTOMARY | <input type="checkbox"/> SI (mm) METRIC | DRAWN | TRF | 18APRO1 | Honeywell | | |
| NO PLACE | X | ±.040 ±1 | CHECK | AK | 18APRO1 | | | |
| ONE PLACE | .X | ±.030 ±0.4 | THIS DRAWING COVERS A PROPRIETARY ITEM AND IS THE PROPERTY OF HONEYWELL. THIS DRAWING IS NOT TO BE COPIED OR USED WITHOUT THE PERMISSION OF HONEYWELL. | | | TITLE | | |
| TWO PLACE | .XX | ±.015 ±0.15 | | | | SIZE | DWG TYPE | DRAWING NAME |
| THREE PLACE | .XXX | ±.005 ± | | | | C | I | XPC DIF SERIES CHART 1 |
| ANGLES | ± | ± | | | | SCALE | 2:1 | WEIGHT |
| RAW MATERIAL-COMMERCIAL STANDARD | | | 3D PTC | ASME Y14.5M-1994 | SHEET | 1 OF 1 | | |
| THIRD ANGLE PROJECTION | | | | | | REV | | |
| | | | | | | 9 | | |



Компания «ЭлектроПласт» предлагает заключение долгосрочных отношений при поставках импортных электронных компонентов на взаимовыгодных условиях!

Наши преимущества:

- Оперативные поставки широкого спектра электронных компонентов отечественного и импортного производства напрямую от производителей и с крупнейших мировых складов;
- Поставка более 17-ти миллионов наименований электронных компонентов;
- Поставка сложных, дефицитных, либо снятых с производства позиций;
- Оперативные сроки поставки под заказ (от 5 рабочих дней);
- Экспресс доставка в любую точку России;
- Техническая поддержка проекта, помощь в подборе аналогов, поставка прототипов;
- Система менеджмента качества сертифицирована по Международному стандарту ISO 9001;
- Лицензия ФСБ на осуществление работ с использованием сведений, составляющих государственную тайну;
- Поставка специализированных компонентов (Xilinx, Altera, Analog Devices, Intersil, Interpoint, Microsemi, Aeroflex, Peregrine, Syfer, Eurofarad, Texas Instrument, Miteq, Cobham, E2V, MA-COM, Hittite, Mini-Circuits, General Dynamics и др.);

Помимо этого, одним из направлений компании «ЭлектроПласт» является направление «Источники питания». Мы предлагаем Вам помощь Конструкторского отдела:

- Подбор оптимального решения, техническое обоснование при выборе компонента;
- Подбор аналогов;
- Консультации по применению компонента;
- Поставка образцов и прототипов;
- Техническая поддержка проекта;
- Защита от снятия компонента с производства.



Как с нами связаться

Телефон: 8 (812) 309 58 32 (многоканальный)

Факс: 8 (812) 320-02-42

Электронная почта: org@eplast1.ru

Адрес: 198099, г. Санкт-Петербург, ул. Калинина, дом 2, корпус 4, литера А.