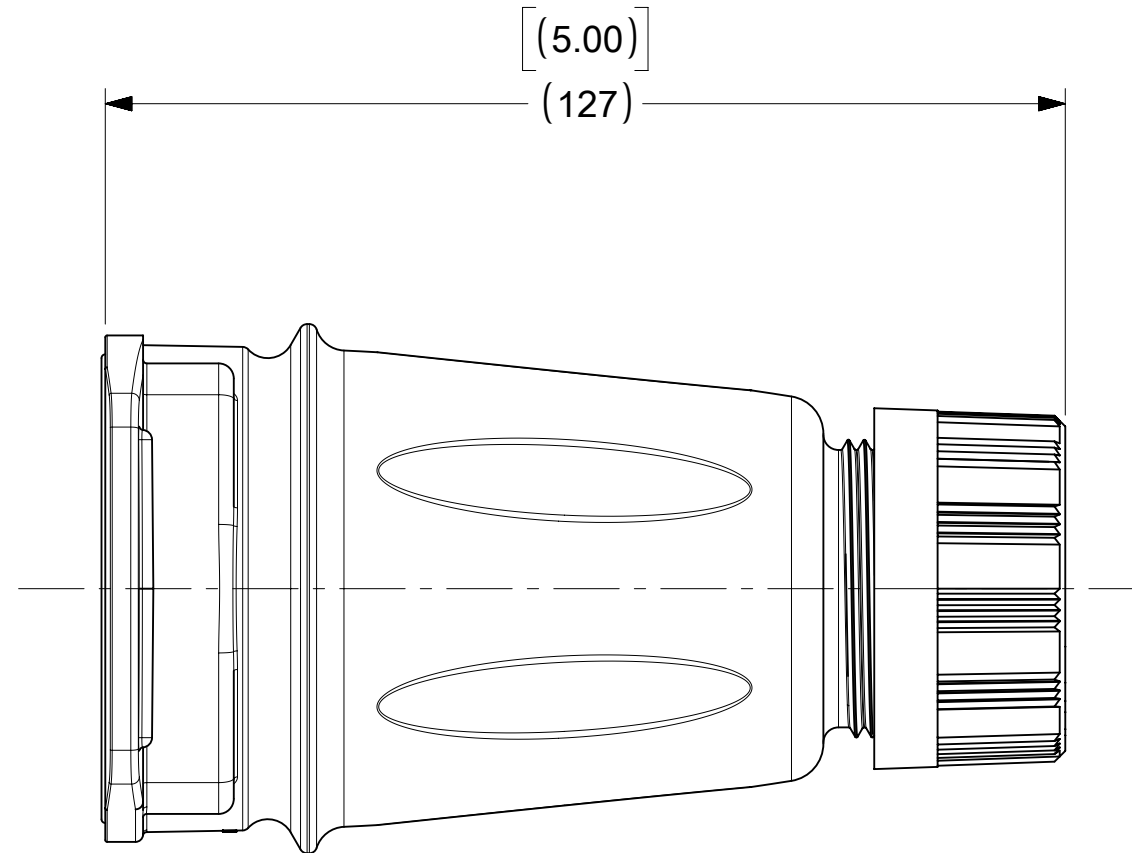
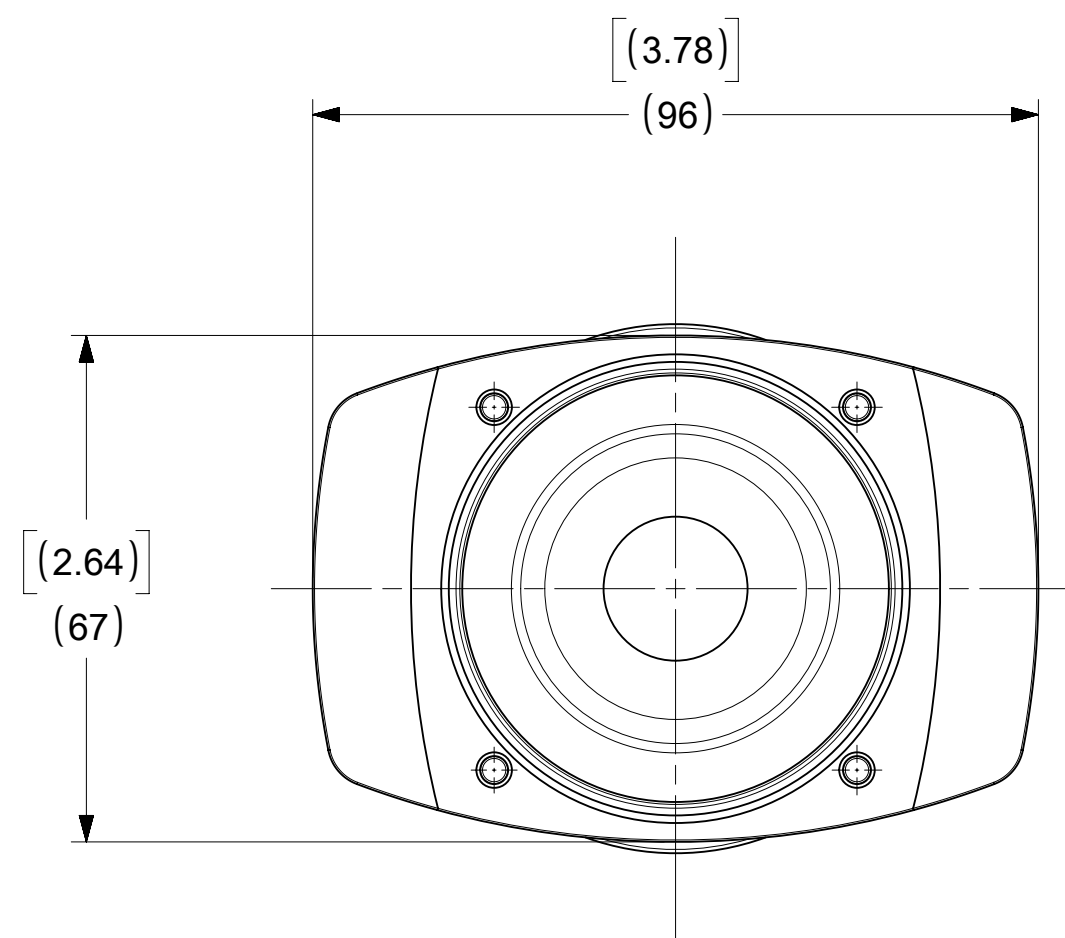
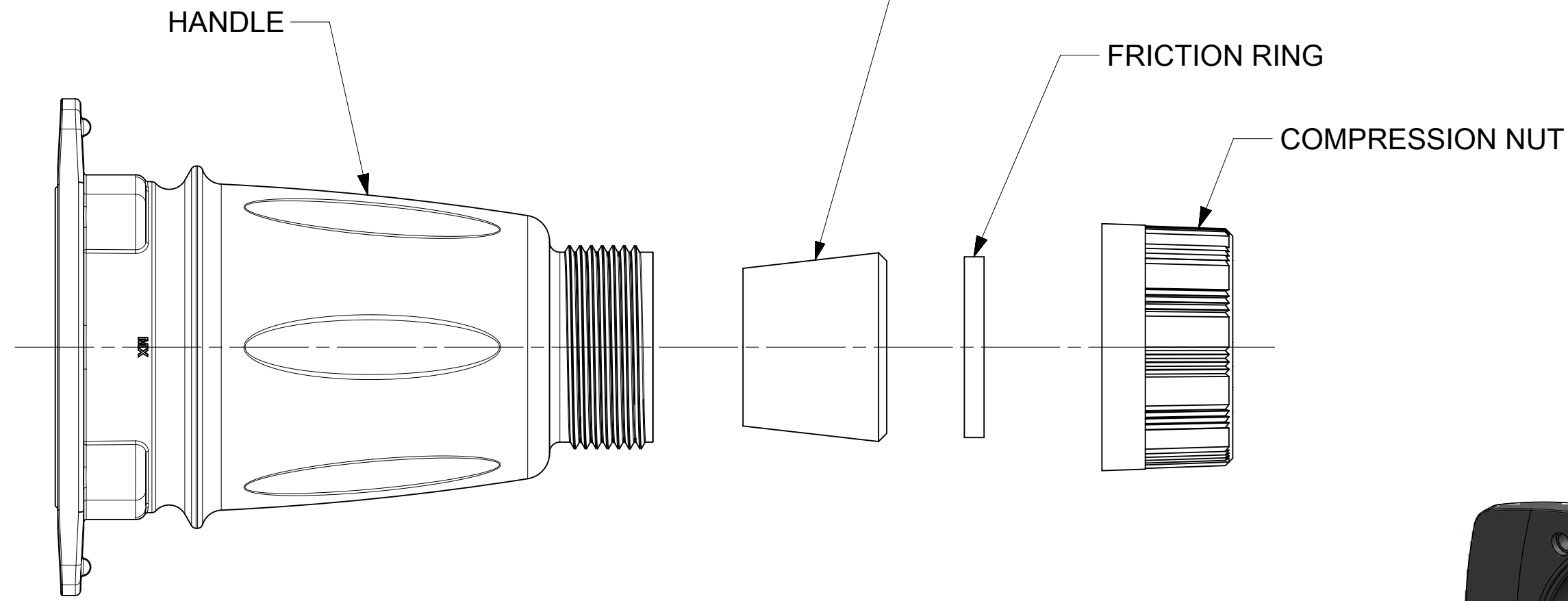


GROMMET , 3 SUPPLIED
 1301800411, GRAY, CABLE DIAMETER RANGE 12.7mm - 15.9mm (.500" - .625")
 1301800283, ORANGE, CABLE DIAMETER RANGE 15.9mm - 19.0mm (.625" - .750")
 1301800413, BLACK, CABLE DIAMETER RANGE 19.0mm - 22.2mm (.750" - .875")



NOTES:

- MATERIAL:
 HANDLE - GREY PBT
 GROMMET - RUBBER
 FRICTION RING - NATURAL POLYETHYLENE
 COMPRESSION NUT - BLACK PBT
 SELF TAPPING SCREWS (TO ASSEMBLE DEVICE, NOT SHOWN) - STAINLESS STEEL
- OPERATING TEMPERATURE RANGE -40°C (-40°F) TO 60°C (140°F).
- THIS DRAWING REPLACES SD-112219-601.

QUALITY SYMBOLS		THIS DRAWING CONTAINS INFORMATION THAT IS PROPRIETARY TO MOLEX ELECTRONIC TECHNOLOGIES, LLC AND SHOULD NOT BE USED WITHOUT WRITTEN PERMISSION			
▽ = 0	2018/05/09	GENERAL TOLERANCES (UNLESS SPECIFIED)		DIMENSION UNITS	SCALE
▽ = 0	2018/05/10	MM	INCH	MM[INCH]	1:1
▽ = 0	2018/05/10	4 PLACES	±	DRWN BY	DATE
▽ = 0	2018/05/10	3 PLACES	±	KJ	5/2/2017
▽ = 0	2018/05/10	2 PLACES	± 0.13 ± 0.010	CHK'D BY	DATE
▽ = 0	2018/05/10	1 PLACES	± 0.25 ± 0.020	BR	5/2/2017
▽ = 0	2018/05/10	0 PLACES	±	APPR BY	DATE
▽ = 0	2018/05/10	ANGULAR TOL = 0.5°		JM	5/2/2017
▽ = 0	2018/05/10	DRAFT WHERE APPLICABLE MUST REMAIN WITHIN DIMENSIONS		DRIVING SIZE	THIRD ANGLE PROJECTION
▽ = 0	2018/05/10			C	
▽ = 0	2018/05/10	PRODUCT CUSTOMER DRAWING			
▽ = 0	2018/05/10	SERIES	MATERIAL NUMBER	CUSTOMER	
▽ = 0	2018/05/10	112219	1122196001	GENERAL MARKET	
▽ = 0	2018/05/10	DOCUMENT NUMBER	DOC TYPE	DOC PART	SHEET NUMBER
▽ = 0	2018/05/10	1122196001	PSD	000	1 OF 1



Компания «ЭлектроПласт» предлагает заключение долгосрочных отношений при поставках импортных электронных компонентов на взаимовыгодных условиях!

Наши преимущества:

- Оперативные поставки широкого спектра электронных компонентов отечественного и импортного производства напрямую от производителей и с крупнейших мировых складов;
- Поставка более 17-ти миллионов наименований электронных компонентов;
- Поставка сложных, дефицитных, либо снятых с производства позиций;
- Оперативные сроки поставки под заказ (от 5 рабочих дней);
- Экспресс доставка в любую точку России;
- Техническая поддержка проекта, помощь в подборе аналогов, поставка прототипов;
- Система менеджмента качества сертифицирована по Международному стандарту ISO 9001;
- Лицензия ФСБ на осуществление работ с использованием сведений, составляющих государственную тайну;
- Поставка специализированных компонентов (Xilinx, Altera, Analog Devices, Intersil, Interpoint, Microsemi, Aeroflex, Peregrine, Syfer, Eurofarad, Texas Instrument, Miteq, Cobham, E2V, MA-COM, Hittite, Mini-Circuits, General Dynamics и др.);

Помимо этого, одним из направлений компании «ЭлектроПласт» является направление «Источники питания». Мы предлагаем Вам помощь Конструкторского отдела:

- Подбор оптимального решения, техническое обоснование при выборе компонента;
- Подбор аналогов;
- Консультации по применению компонента;
- Поставка образцов и прототипов;
- Техническая поддержка проекта;
- Защита от снятия компонента с производства.



Как с нами связаться

Телефон: 8 (812) 309 58 32 (многоканальный)

Факс: 8 (812) 320-02-42

Электронная почта: org@eplast1.ru

Адрес: 198099, г. Санкт-Петербург, ул. Калинина, дом 2, корпус 4, литера А.