

# D4SB60L

**600V 4A**

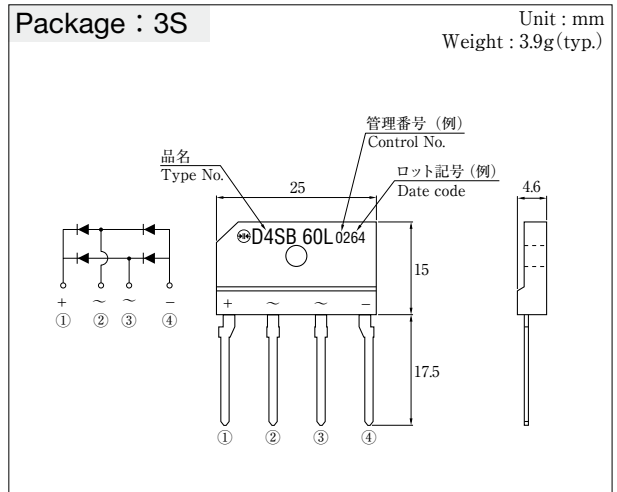
### 特長

- 薄型 SIP パッケージ
- UL E142422
- 低ノイズ
- 高耐圧・高 I<sub>FSM</sub>

### Feature

- Thin-SIP
- UL E142422
- Low Noise
- High Voltage・Large I<sub>FSM</sub>

### ■外観図 OUTLINE



外形図については新電元 Web サイト又は〈半導体製品一覧表〉をご参照下さい。捺印表示については捺印仕様をご確認下さい。  
For details of outline dimensions, refer to our web site or the Semiconductor Short Form Catalog. As for the marking, refer to the specification "Marking, Terminal Connection."

### ■定格表 RATINGS

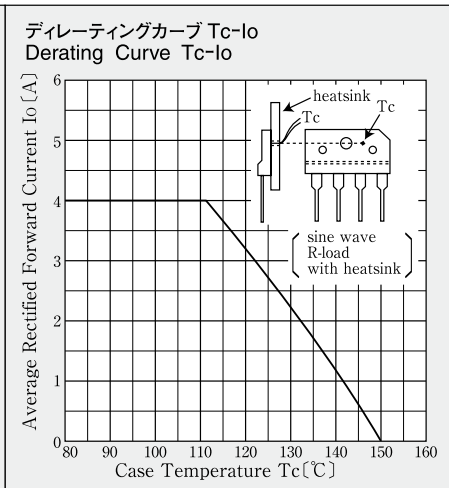
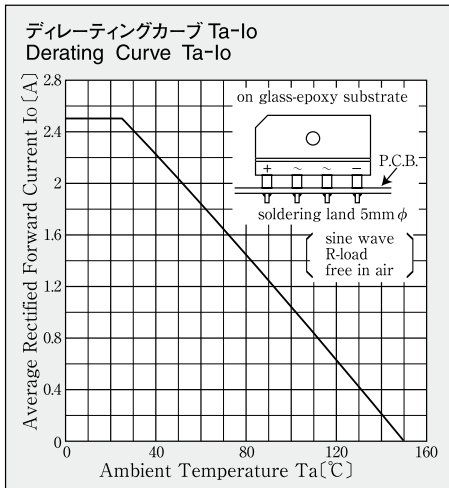
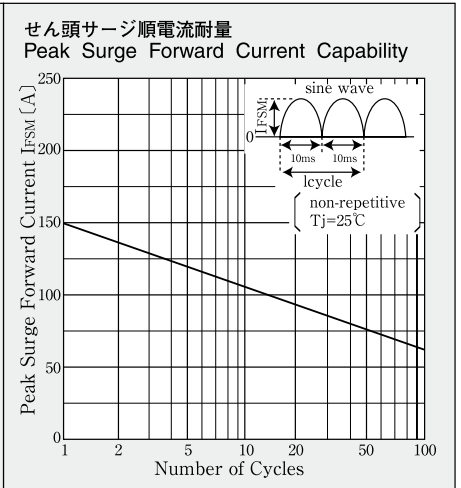
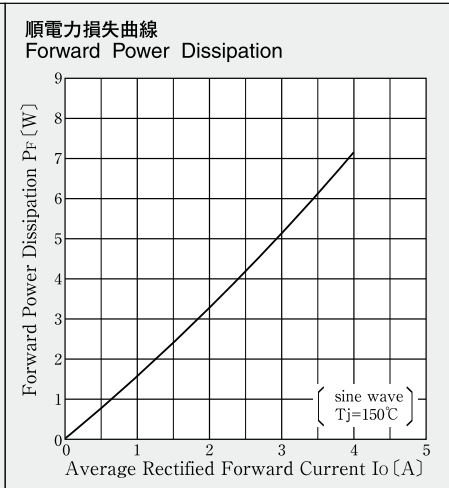
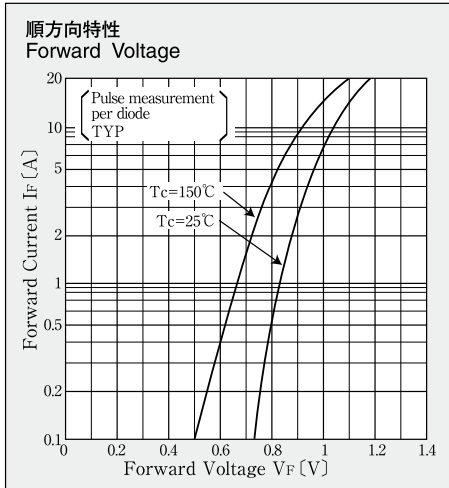
●絶対最大定格 Absolute Maximum Ratings (指定のない場合 T<sub>c</sub>=25°C / unless otherwise specified)

項目 Item	記号 Symbol	条件 Conditions	品名 Type No.	D4SB60L	単位 Unit	
保存温度 Storage Temperature	T <sub>stg</sub>			-40~150	°C	
接合部温度 Operation Junction Temperature	T <sub>j</sub>			150	°C	
せん頭逆電圧 Maximum Reverse Voltage	V <sub>RM</sub>			600	V	
出力電流 Average Rectified Forward Current	I <sub>O</sub>	50Hz 正弦波, 抵抗負荷 50Hz sine wave, Resistance load	フィン付き With heatsink	T <sub>c</sub> =111°C	4	A
			フィンなし Without heatsink	T <sub>a</sub> =25°C	2.5	
せん頭サージ順電流 Peak Surge Forward Current	I <sub>FSM</sub>	50Hz 正弦波, 非繰り返し 1 サイクルせん頭値, T <sub>j</sub> =25°C 50Hz sine wave, Non-repetitive 1 cycle peak value, T <sub>j</sub> =25°C		150	A	
電流二乗時間積 Current Squared Time	I <sup>2</sup> t	2ms ≤ t < 10ms, T <sub>j</sub> =25°C, 1 素子当たりの規格値 per diode		80	A <sup>2</sup> s	
絶縁耐圧 Dielectric Strength	V <sub>dis</sub>	一括端子・ケース間, AC 1 分間印加 Terminals to Case, AC 1 minute		2	kV	
締め付けトルク Mounting Torque	TOR	(推奨値: 0.5 N・m) (Recommended torque: 0.5 N・m)		0.8	N・m	

●電氣的・熱的特性 Electrical Characteristics (指定のない場合 T<sub>c</sub>=25°C / unless otherwise specified)

順電圧 Forward Voltage	V <sub>F</sub>	I <sub>F</sub> =2A, パルス測定, 1 素子当たりの規格値 Pulse measurement, per diode	MAX 0.95	V
逆電流 Reverse Current	I <sub>R</sub>	V <sub>R</sub> =V <sub>RM</sub> , パルス測定, 1 素子当たりの規格値 Pulse measurement, per diode	MAX 10	μA
逆回復時間 Reverse Recovery Time	trr	I <sub>F</sub> =0.1A, I <sub>R</sub> =0.1A, 1 素子当たりの規格値 per diode	MAX 10	μs
熱抵抗 Thermal Resistance	θ <sub>jc</sub>	接合部・ケース間, フィン付き Junction to Case, With heatsink	MAX 5.5	°C/W
	θ <sub>jl</sub>	接合部・リード間, フィンなし Junction to Lead, Without heatsink	MAX 6	
	θ <sub>ja</sub>	接合部・周囲間, フィンなし Junction to Ambient, Without heatsink	MAX 30	

■特性図 CHARACTERISTIC DIAGRAMS



- \* Sine wave は 50Hz で測定しています。
- \* 50Hz sine wave is used for measurements.
- \* 半導体製品の特性は一般的にバラツキを持っています。
- Typical は統計的な実力を表しています。
- \* Semiconductor products generally have characteristic variation.
- Typical is a statistical average of the device's ability.



Компания «ЭлектроПласт» предлагает заключение долгосрочных отношений при поставках импортных электронных компонентов на взаимовыгодных условиях!

Наши преимущества:

- Оперативные поставки широкого спектра электронных компонентов отечественного и импортного производства напрямую от производителей и с крупнейших мировых складов;
- Поставка более 17-ти миллионов наименований электронных компонентов;
- Поставка сложных, дефицитных, либо снятых с производства позиций;
- Оперативные сроки поставки под заказ (от 5 рабочих дней);
- Экспресс доставка в любую точку России;
- Техническая поддержка проекта, помощь в подборе аналогов, поставка прототипов;
- Система менеджмента качества сертифицирована по Международному стандарту ISO 9001;
- Лицензия ФСБ на осуществление работ с использованием сведений, составляющих государственную тайну;
- Поставка специализированных компонентов (Xilinx, Altera, Analog Devices, Intersil, Interpoint, Microsemi, Aeroflex, Peregrine, Syfer, Eurofarad, Texas Instrument, Miteq, Cobham, E2V, MA-COM, Hittite, Mini-Circuits, General Dynamics и др.);

Помимо этого, одним из направлений компании «ЭлектроПласт» является направление «Источники питания». Мы предлагаем Вам помощь Конструкторского отдела:

- Подбор оптимального решения, техническое обоснование при выборе компонента;
- Подбор аналогов;
- Консультации по применению компонента;
- Поставка образцов и прототипов;
- Техническая поддержка проекта;
- Защита от снятия компонента с производства.



#### Как с нами связаться

**Телефон:** 8 (812) 309 58 32 (многоканальный)

**Факс:** 8 (812) 320-02-42

**Электронная почта:** [org@eplast1.ru](mailto:org@eplast1.ru)

**Адрес:** 198099, г. Санкт-Петербург, ул. Калинина, дом 2, корпус 4, литера А.