

REVISIONS				
ECN NO	REVISION	DATE	DESCRIPTION	CHANGER
CY10-5701	B	OCT 12,09	UPDATE BOM	JOE XIE

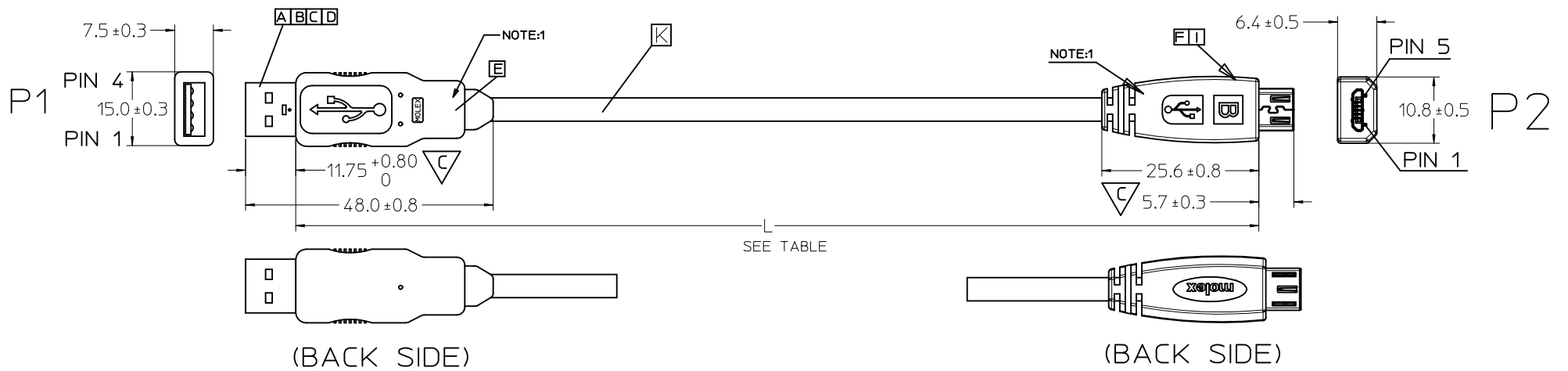


TABLE:

ITEM	MATERIAL NO.	DESCRIPTION	L
1	687840001	USB A TO MICRO B CABLE ASSY	1000±20
2	687840002	USB A TO MICRO B CABLE ASSY	1500±30
3	687840003	USB A TO MICRO B CABLE ASSY	2000±40

NOTE:
 1. OVERMOLD SPECIFICATION:
 OUTER MOLDER WITH PVC RESIN
 INNER MOLDER WITH PE RESIN

2. THIS PRODUCT ELECTRICAL PERFORMANCE MUST MEET 2.0 COMPLIANCE.

3. THIS PRODUCT MUST MEET ROHS COMPLIANCE.

SHELL	BRAID WIRE	SHELL	ITEM	DESCRIPTION	L(REF)	QTY.
4	28AWG BLACK	5	K	USB2.0 1P*28AWG+2C*28AWG		
3	28AWG GREEN	3	I	COPPER FOIL		1
2	28AWG WHITE	2	F	MICRO USB PLUG B		1
1	28AWG RED	1	E	COPPER FOIL		1
P1	Wire Color	P2	D	TERMINAL (AWG26/28)		4
	PIN ASSIGNMENTS		C	REAR SHELL		1
			B	FRONT SHELL		1
			A	CRIMP HOUSING		1

ENTER DESCRIPTION EC NO: DG2011-0455 DRW: JZHANG01 2011/05/27 CHK: CHRIS 2011/05/27 APPR: ZXDENG 2011/05/27	QUALITY SYMBOLS ▼=0 ▽=2	GENERAL TOLERANCES (UNLESS SPECIFIED) <table border="1"> <thead> <tr> <th></th> <th>mm</th> <th>INCH</th> </tr> </thead> <tbody> <tr> <td>4 PLACES</td> <td>±---</td> <td>±---</td> </tr> <tr> <td>3 PLACES</td> <td>±---</td> <td>±---</td> </tr> <tr> <td>2 PLACES</td> <td>±---</td> <td>±---</td> </tr> <tr> <td>1 PLACE</td> <td>±---</td> <td>±---</td> </tr> <tr> <td colspan="3">ANGULAR ±---°</td> </tr> </tbody> </table>		mm	INCH	4 PLACES	±---	±---	3 PLACES	±---	±---	2 PLACES	±---	±---	1 PLACE	±---	±---	ANGULAR ±---°			DIMENSION STYLE MM ONLY	SCALE ---	DESIGN UNITS METRIC	THIRD ANGLE PROJECTION
		mm	INCH																					
	4 PLACES	±---	±---																					
	3 PLACES	±---	±---																					
2 PLACES	±---	±---																						
1 PLACE	±---	±---																						
ANGULAR ±---°																								
DRAWN BY JTHUANG	DATE 08-09-30	TITLE USB A PLUG TO MICRO B PLUG CABLE ASSY																						
CHECKED BY BENTZ, LIU	DATE 08-09-30																							
APPROVED BY ZXDENG	DATE 2011/05/27																							
DRAFT WHERE APPLICABLE MUST REMAIN WITHIN DIMENSIONS		MATERIAL NO. SEE TABLE	DOCUMENT NO. SD-68784-001	SHEET NO. 1 OF 1																				
THIS DRAWING CONTAINS INFORMATION THAT IS PROPRIETARY TO MOLEX INCORPORATED AND SHOULD NOT BE USED WITHOUT WRITTEN PERMISSION																								



Компания «ЭлектроПласт» предлагает заключение долгосрочных отношений при поставках импортных электронных компонентов на взаимовыгодных условиях!

Наши преимущества:

- Оперативные поставки широкого спектра электронных компонентов отечественного и импортного производства напрямую от производителей и с крупнейших мировых складов;
- Поставка более 17-ти миллионов наименований электронных компонентов;
- Поставка сложных, дефицитных, либо снятых с производства позиций;
- Оперативные сроки поставки под заказ (от 5 рабочих дней);
- Экспресс доставка в любую точку России;
- Техническая поддержка проекта, помощь в подборе аналогов, поставка прототипов;
- Система менеджмента качества сертифицирована по Международному стандарту ISO 9001;
- Лицензия ФСБ на осуществление работ с использованием сведений, составляющих государственную тайну;
- Поставка специализированных компонентов (Xilinx, Altera, Analog Devices, Intersil, Interpoint, Microsemi, Aeroflex, Peregrine, Syfer, Eurofarad, Texas Instrument, Miteq, Cobham, E2V, MA-COM, Hittite, Mini-Circuits, General Dynamics и др.);

Помимо этого, одним из направлений компании «ЭлектроПласт» является направление «Источники питания». Мы предлагаем Вам помощь Конструкторского отдела:

- Подбор оптимального решения, техническое обоснование при выборе компонента;
- Подбор аналогов;
- Консультации по применению компонента;
- Поставка образцов и прототипов;
- Техническая поддержка проекта;
- Защита от снятия компонента с производства.



Как с нами связаться

Телефон: 8 (812) 309 58 32 (многоканальный)

Факс: 8 (812) 320-02-42

Электронная почта: org@eplast1.ru

Адрес: 198099, г. Санкт-Петербург, ул. Калинина, дом 2, корпус 4, литера А.