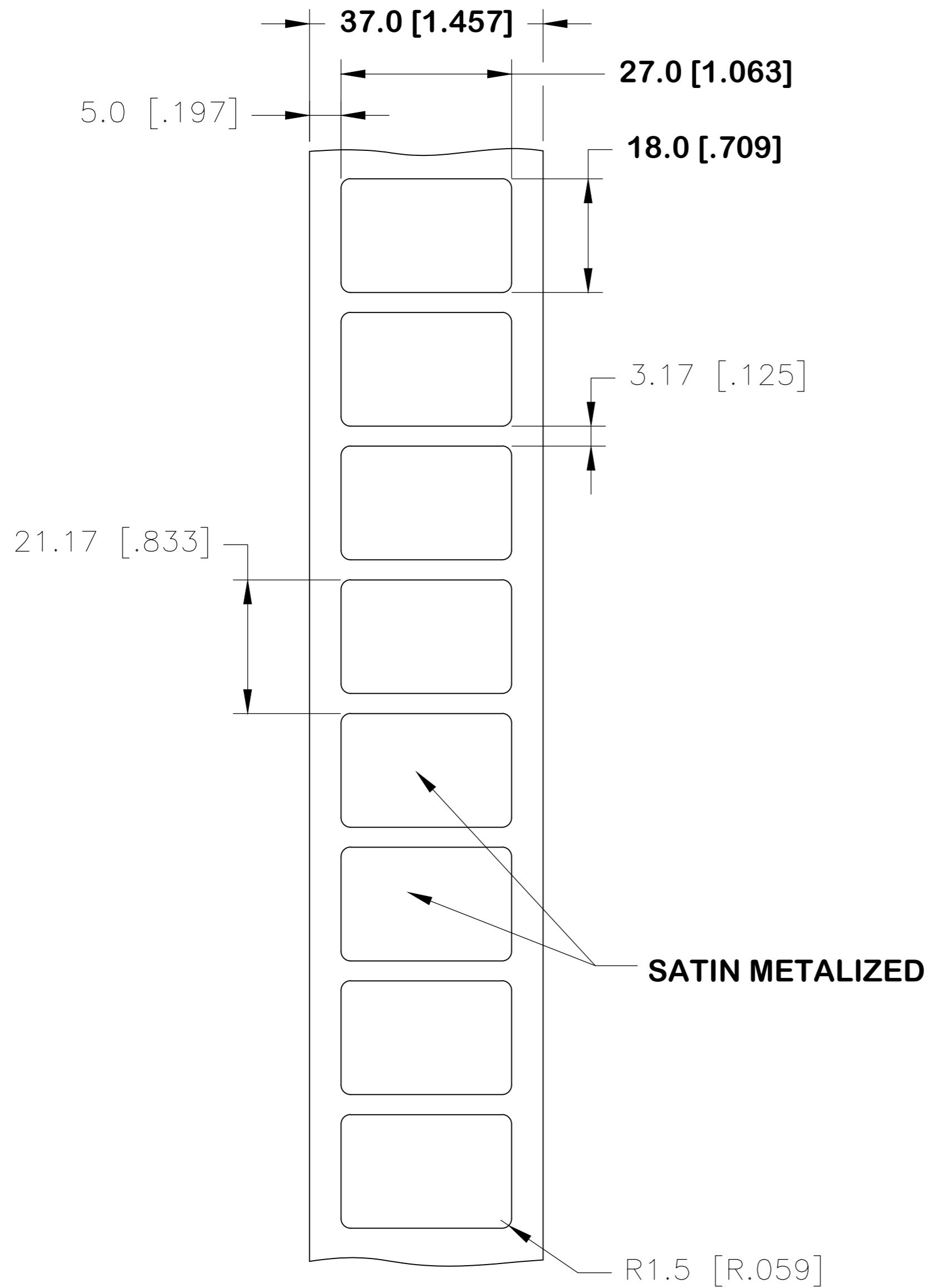
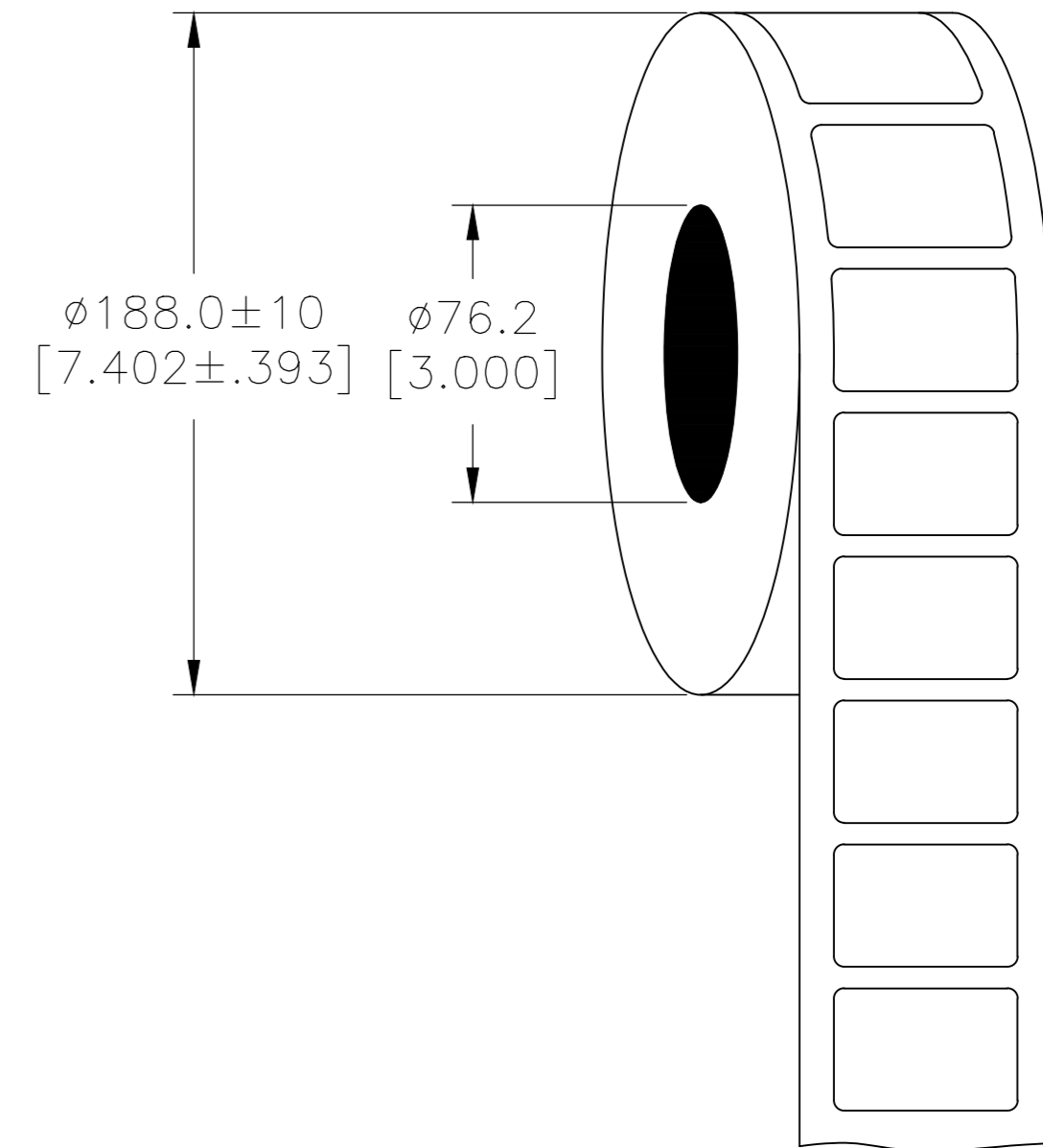


| REVISIONS |     |                  |           |     |      |
|-----------|-----|------------------|-----------|-----|------|
| P         | LTR | DESCRIPTION      | DATE      | DWN | APVD |
|           | A   | NEW DRAWING      | 21SEP2017 | GK  | DB   |
|           | A1  | UL TABLE UPDATED | 06JUN2018 | GK  | DB   |

### LABEL AND LINER DESIGN



### PRESENTATION



**OUTSIDE WOUND LABEL ACROSS: 1 PER ROLL QTY: 1250**

All dimensions in mm [Inch]

**TE PN: 2322538-1**

| UL-MARKING AND LABELLING SYSTEMS   |  |
|--|--|
| PGJ12 - Printing Materials - Component (UL 969)                                  |  |
| PGJ18 - Printing Materials Certified for Canada - Component (CSA C22.2 No. 0.15) |  |
| File: MH17292  | Product design: <b>PL-8A</b> Ribbon: TTB-XXXSC/YYYYAQ529 |

| TOLERANCES mm [INCH] |                   |
|----------------------|-------------------|
| LABEL HEIGHT:        | $\pm 0.3$ [.012]  |
| LABEL WIDTH:         | $\pm 0.3$ [.012]  |
| WEB WIDTH:           | $\pm 0.5$ [.020]  |
| VERTICAL REPEAT:     | $\pm 0.5$ [.020]* |
| HORIZONTAL REPEAT:   | $\pm 0.5$ [.020]* |
| LABEL POSITIONING:   | $\pm 0.5$ [.020]* |
| LEFT MARGIN:         | $\pm 0.5$ [.020]  |
| QUANTITY:            | -0 % +2 %         |
|                      | *NON ACCUMULATING |

| THIS DRAWING IS A CONTROLLED DOCUMENT. |  | DWN 21SEP2017                          |  | GOPALAKRISHNA HV |  | CHK 21SEP2017             |  | D.BURGAT      |  | APVD 21SEP2017      |  | NAME          |  |
|--|--|--|--|------------------|--|---------------------------|--|---------------|--|---------------------|--|---------------|--|
| DIMENSIONS: mm [INCHES]                |  | TOLERANCES UNLESS OTHERWISE SPECIFIED: |  | MATERIAL         |  | POLYESTER SATIN METALIZED |  | ADHESIVE TYPE |  | ACRYLIC PE FOAM     |  | LINEAR        |  |
| MATERIAL                               |  | FINISH                                 |  | WEIGHT           |  | 0.229 <sub>g</sub>        |  | SIZE          |  | A2                  |  | FB1U7         |  |
| SEE TABLE                              |  | SATIN                                  |  | CUSTOMER DRAWING |  | SCALE                     |  | NTS           |  | SHEET               |  | 1 of 1        |  |
|  |  |  |  | APPLICATION SPEC |  | TTDS-245                  |  | DRAWING NO    |  | C=PL-027018-1.25-8A |  | RESTRICTED TO |  |
|  |  |  |  | PRODUCT SPEC     |  | -                         |  | REV           |  | A1                  |  |               |  |



Компания «ЭлектроПласт» предлагает заключение долгосрочных отношений при поставках импортных электронных компонентов на взаимовыгодных условиях!

Наши преимущества:

- Оперативные поставки широкого спектра электронных компонентов отечественного и импортного производства напрямую от производителей и с крупнейших мировых складов;
- Поставка более 17-ти миллионов наименований электронных компонентов;
- Поставка сложных, дефицитных, либо снятых с производства позиций;
- Оперативные сроки поставки под заказ (от 5 рабочих дней);
- Экспресс доставка в любую точку России;
- Техническая поддержка проекта, помощь в подборе аналогов, поставка прототипов;
- Система менеджмента качества сертифицирована по Международному стандарту ISO 9001;
- Лицензия ФСБ на осуществление работ с использованием сведений, составляющих государственную тайну;
- Поставка специализированных компонентов (Xilinx, Altera, Analog Devices, Intersil, Interpoint, Microsemi, Aeroflex, Peregrine, Syfer, Eurofarad, Texas Instrument, Miteq, Cobham, E2V, MA-COM, Hittite, Mini-Circuits, General Dynamics и др.);

Помимо этого, одним из направлений компании «ЭлектроПласт» является направление «Источники питания». Мы предлагаем Вам помощь Конструкторского отдела:

- Подбор оптимального решения, техническое обоснование при выборе компонента;
- Подбор аналогов;
- Консультации по применению компонента;
- Поставка образцов и прототипов;
- Техническая поддержка проекта;
- Защита от снятия компонента с производства.



#### Как с нами связаться

**Телефон:** 8 (812) 309 58 32 (многоканальный)

**Факс:** 8 (812) 320-02-42

**Электронная почта:** [org@eplast1.ru](mailto:org@eplast1.ru)

**Адрес:** 198099, г. Санкт-Петербург, ул. Калинина, дом 2, корпус 4, литера А.