

CONTROLE LANGUETTE / CONTROLE MALE CONTACT

1 SERTISSAGE / CRIMPING

FIL / WIRE		CONTACT / TERMINAL REFERENCES PART #		PARAMETRES DE SERTISSAGE / CRIMPING PARAMETERS	
TYPE	SECTION REELLE / REAL SECTION	MOLEX	R.N.R.	REFERENCES OUTIL / TOOL #	FRETTAGE ISOLANT / INSULATION BARREL
0.22 R1	0.22 mm ²	7 03 497 688	98158-5010	98158-6010	1.01 ± 0.03 1.5 ± 0.1 > 50 N 1.56 ± 0.1 2.2 ± 0.1
0.35 R1 R3	0.34 mm ²	7 03 497 688	98158-5010	98158-6010	1.05 ± 0.03 1.5 ± 0.1 > 60 N 1.6 ± 0.1 2.2 ± 0.1
0.50 D3	0.34 mm ²	7 03 497 688	98158-5010	98158-6010	1.05 ± 0.03 1.5 ± 0.1 > 60 N 1.6 ± 0.1 2.2 ± 0.1
0.50 R1 R3	0.478 mm ²	7 03 497 688	98158-5010	98158-6010	1.07 ± 0.03 1.5 ± 0.1 > 80 N 1.95 ± 0.05 2.3 ± 0.1
0.50 D3	0.478 mm ²	7 03 497 688	98158-5010	98158-6010	1.07 ± 0.03 1.5 ± 0.1 > 80 N 1.95 ± 0.05 2.3 ± 0.1
0.60 R1 R3	0.59 mm ²	7 03 497 688	98158-5010	98158-6010	1.14 ± 0.03 1.5 ± 0.1 > 80 N 1.95 ± 0.05 2.3 ± 0.05

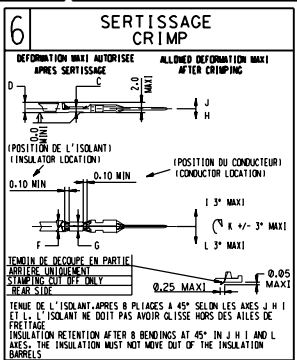
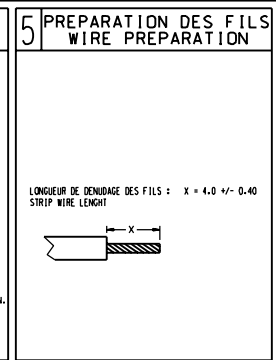
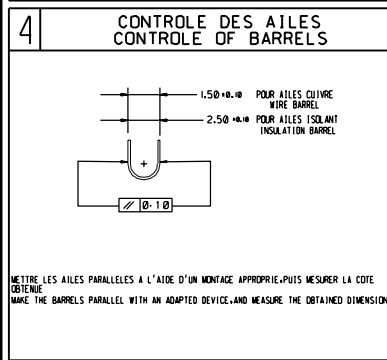
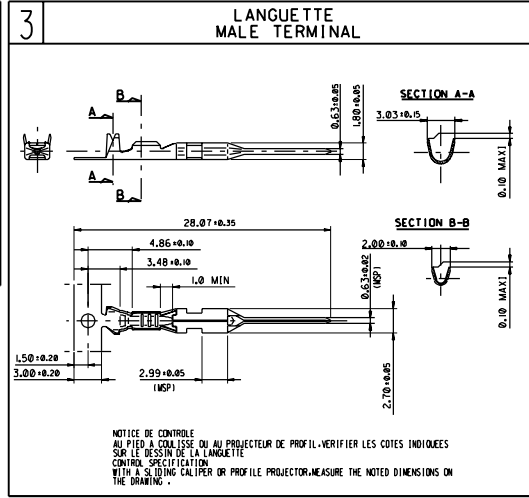
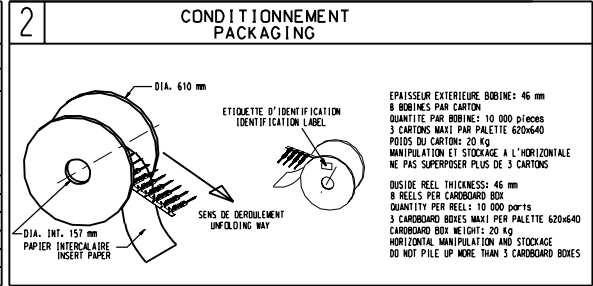
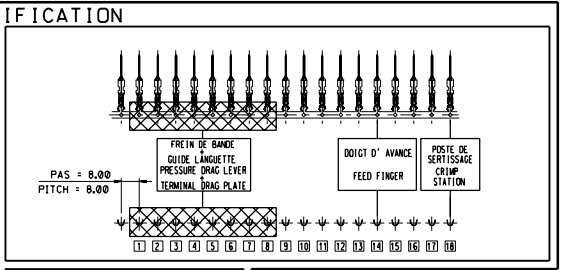
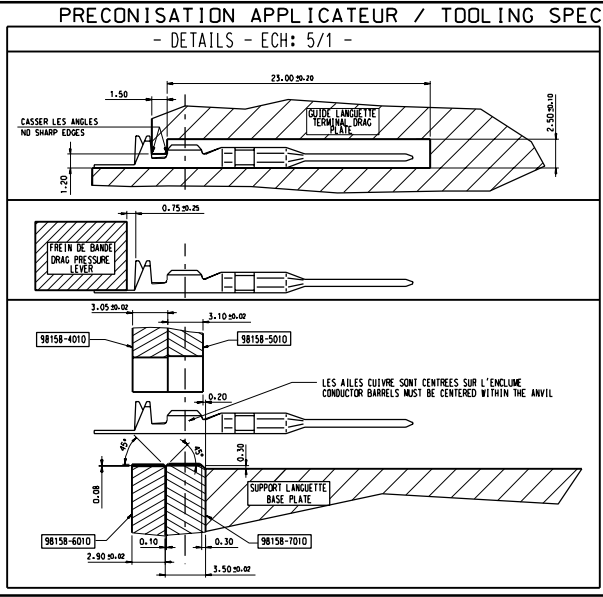
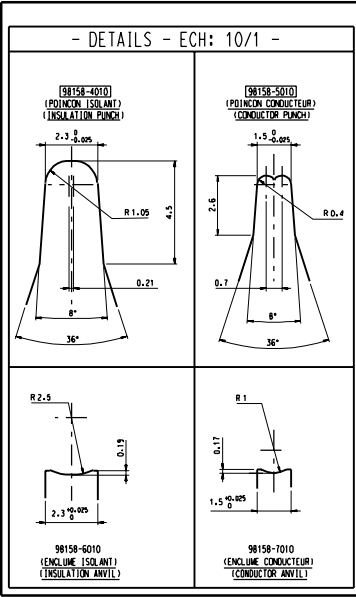


TABLEAU DE COMPATIBILITE / COMPATIBILITY CHART

LANGUETTES 0,635 MALE CKT		MODULES PORTE LANGUETTES MALE / MODULE 0,635		ACCOUPLLEMENT AVEC CLIP 0,635 MATING WITH FEMALE CKT	
REFERENCE PART NUMBER	RNR/R REFERENCE PART NUMBER	98592-0001/02/03/04 (INDEX C1)	98592-0001/02/03/04 (INDEX D)	98587-0004 (INDEX A8A1)	98587-0014 (INDEX B)
98588-0004	7 703 297 813/814/815/816	OUI / YES	OUI / YES	OUI / YES	OUI / YES



TOLERANCES APPLICATEUR / TOOLING TOLERANCES:

RAYONS / RADIUS	± 0.05
ANGLE / ANGLE	± 0°05'
SYMETRIE / SYMETRY	0.03
DIMENSION / DIMENSION	± 0.05

CONFORME C.D.C.: 36-05-019
DATE: 02/88

LIAISONS ELECTRIQUES / NORME 01-58-904
INDEX EN LIAISON AVEC NORME / LINKS LIAISON AVEC NORME
SCE: / LE: / SIGNATURE

H 81/81/26	ADJUTE PARAMETRES DE SERTISSAGE POUR FILS 0,22mm ² / ADJUST CRIMPING PARAMETERS FOR WIRES 0,22mm ²
G 99/99/26	ADJUTE SERTISSAGE POUR FILS 0,50mm ² ISOLANT DIMINUE / ADJUST CRIMPING FOR REDUCED INSULATION WIRES
F 99/99/25	ADJUT ORIENTATION DU CORPS DE LA LANGUETTE EN FACE ARRIERE / ADJUST TAB BODY CLOSURE ON THE REAR FACE
E 98/98/16	ADJUTE TABLEAU DE COMPATIBILITE - ADJUTE SERTISSAGE 0,5mm ² / MODIFICATION NOTICE OF COMPATIBILITY CHART - ADJUST CRIMPING 0,5mm ²
D2 98/98/16	ADJUTE TABLEAU DE COMPATIBILITE - ADJUTE SERTISSAGE 0,5mm ² / MODIFICATION NOTICE OF COMPATIBILITY CHART - ADJUST CRIMPING 0,5mm ²
D1 97/97/16	MODIFICATION NOTICE OF CONTROL (SECTION 3) / CONTROL SPECIFICATION CHANGE (TO SEE BOX 3)
D 97/96/16	MODIFICATION NOTICE OF CONTROL (SECTION 6) / CONTROL SPECIFICATION CHANGE (TO SEE BOX 6)
D 97/96/16	MODIFICATION NOTICE OF CONTROL (SECTION 6) / CONTROL SPECIFICATION CHANGE (TO SEE BOX 6)
NO. DATE	REVISION
984928	
LANGUETTE 0,635 mm PRE-ETAME	
WAH 65660	7 703 497 689
RENAULT	

GENERAL TOLERANCES: (UNLESS SPECIFIED)	SCALE: 1:1	FIRST ANGLE PROJECTION	DIMENSIONS: mm INCH	SHT / REV
4 PLACES ±0, ±	M. ANDRE 96/06/29			REVISE ONLY
3 PLACES ±0, ±	CHEKED BY & DATE			CAO ONLY
2 PLACES ±0, ±	CBO 99/06/07			
1 PLACE ±0, ±	APPROVED BY & DATE			
ANGULAR: ± 1/2 °	JTA 99/06/07			
DRAFT WHERE APPLICABLE MUST REMAIN WITHIN DIMENSIONS	CAD FILE NAME: S98588X.LDGN	TITLE: PLAN DE CONTROLE LANGUETTE 0,635 mm PRE-ETAME	MATERIAL: CONTROL SPEC. MALE CKT. TIN PRE PLATED	SHEET NO. 1 OF 1
	THIS DRAWING CONTAINS INFORMATION THAT IS PROPRIETARY TO MOLEX INCORPORATED AND SHOULD NOT BE USED WITHOUT WRITTEN PERMISSION.	SEE CHART: SD-98588-001	DRAWING NO. SD-98588-001	SIZE D



Компания «ЭлектроПласт» предлагает заключение долгосрочных отношений при поставках импортных электронных компонентов на взаимовыгодных условиях!

Наши преимущества:

- Оперативные поставки широкого спектра электронных компонентов отечественного и импортного производства напрямую от производителей и с крупнейших мировых складов;
- Поставка более 17-ти миллионов наименований электронных компонентов;
- Поставка сложных, дефицитных, либо снятых с производства позиций;
- Оперативные сроки поставки под заказ (от 5 рабочих дней);
- Экспресс доставка в любую точку России;
- Техническая поддержка проекта, помощь в подборе аналогов, поставка прототипов;
- Система менеджмента качества сертифицирована по Международному стандарту ISO 9001;
- Лицензия ФСБ на осуществление работ с использованием сведений, составляющих государственную тайну;
- Поставка специализированных компонентов (Xilinx, Altera, Analog Devices, Intersil, Interpoint, Microsemi, Aeroflex, Peregrine, Syfer, Eurofarad, Texas Instrument, Miteq, Cobham, E2V, MA-COM, Hittite, Mini-Circuits, General Dynamics и др.);

Помимо этого, одним из направлений компании «ЭлектроПласт» является направление «Источники питания». Мы предлагаем Вам помощь Конструкторского отдела:

- Подбор оптимального решения, техническое обоснование при выборе компонента;
- Подбор аналогов;
- Консультации по применению компонента;
- Поставка образцов и прототипов;
- Техническая поддержка проекта;
- Защита от снятия компонента с производства.



Как с нами связаться

Телефон: 8 (812) 309 58 32 (многоканальный)

Факс: 8 (812) 320-02-42

Электронная почта: org@eplast1.ru

Адрес: 198099, г. Санкт-Петербург, ул. Калинина, дом 2, корпус 4, литера А.