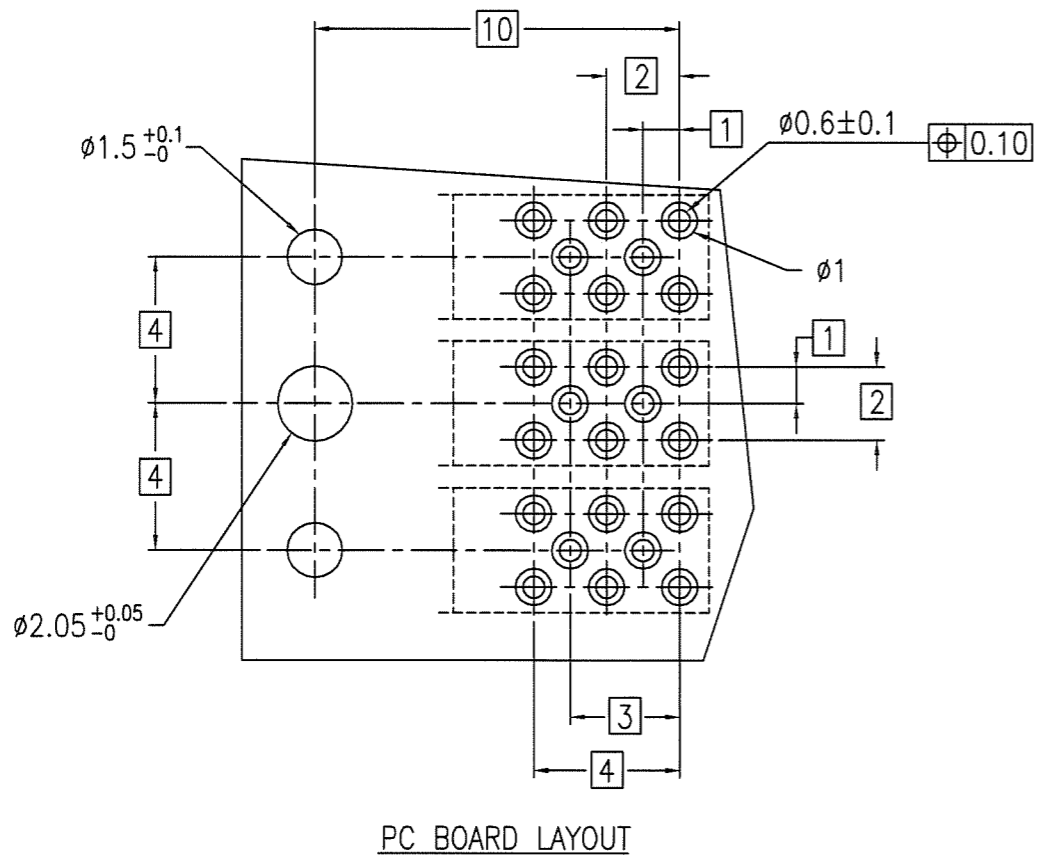
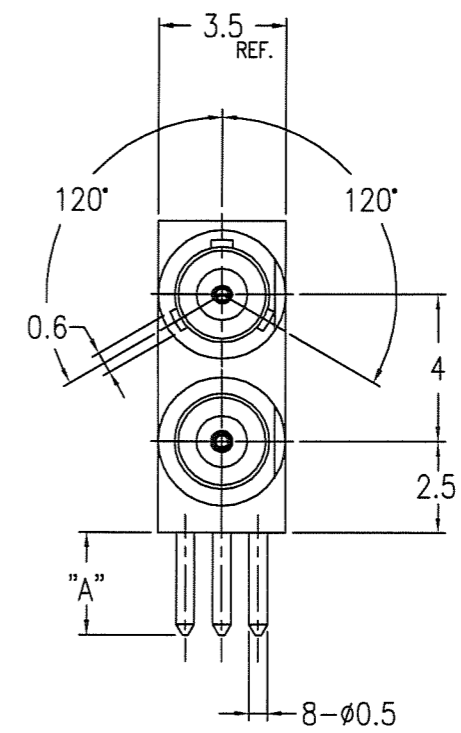
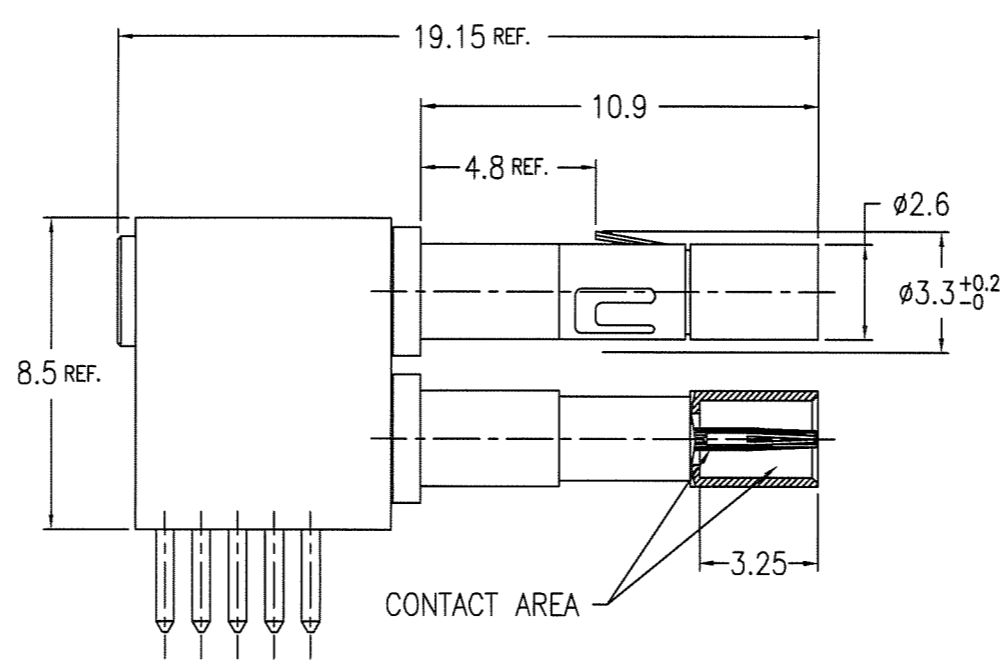


PRODUCT NO.	DIM "A"	PCB THICKNESS
62525-101	2.8	1.6mm
-101LF		
62525-102	3.8	2.4mm
-102LF		
62525-103	4.5	3.2mm
-103LF		



- NOTES
- MATERIAL : CONTACT AREA BeCu
 SPRING CLIP BeCu
 INSULATOTR PTFE
 OTHERS BRASS
 - PLATING : CONTACT AREA Au 0.8um MIN. UNDER Ni 1.27um MIN.
 SPRING CLIP Ni 1.27um MIN.
 BODY Ni 1.27um MIN.
 INSERT CAP Ni 1.27um MIN.
 OTHERS Au FLASH UNDER Ni 1.27um MIN.
 - FOR LEAD FREE P/N, THE PRODUCT MEET EUROPEAN UNION DIRECTIVES AND OTHER COUNTRY REGULATIONS AS DESCRIBED IN GS-22-008
 - THE HOUSING WILL WITHSTAND EXPOSURE TO 260°C PEAK TEMPERATURE FOR 10 SECONDS IN A CONVECTION, INFRA-RED OR VAPOR PHASE REFLOW OVEN.

mat'l. code				surface ISO 1302		tolerance ISO 406 ISO 1101		projection		product family METRAL		CODE JP	
---				✓		tolerances unless otherwise specified		MM		title		METRAL MINI COAX RECE. R/A ASS'Y	
A RELEASED J90148 Y.K 5/10/'99				angles		0.X ±0.3		scale 5:1		dwg no		sheet 1 of 1 size	
B REVISED J90200 Y.K 6/7/'99				linear		0.XX ±0.3		FCJ		62525		A3	
C REVISED J20641 Y.K 12/16/'02				0°±2'		0.XXX ±0.3				type		Customer Drawing	
D REVISED J05-0673 Y.K 10/21/'05				dr		Y.KODAIRA 5/10/'99							
E REVISED J07-0030 S.D 1/18/'07				enr		S.OKUDAIRA 1/18/'07							
				chr		R. S. Swiriji 1/18/07							
				appd		S. Okudaira 1/18/07							
sheet index		revision sheet		E 1								Rev. E	

Copyright FCI.
 FCJ
 FCconnect.com



Компания «ЭлектроПласт» предлагает заключение долгосрочных отношений при поставках импортных электронных компонентов на взаимовыгодных условиях!

Наши преимущества:

- Оперативные поставки широкого спектра электронных компонентов отечественного и импортного производства напрямую от производителей и с крупнейших мировых складов;
- Поставка более 17-ти миллионов наименований электронных компонентов;
- Поставка сложных, дефицитных, либо снятых с производства позиций;
- Оперативные сроки поставки под заказ (от 5 рабочих дней);
- Экспресс доставка в любую точку России;
- Техническая поддержка проекта, помощь в подборе аналогов, поставка прототипов;
- Система менеджмента качества сертифицирована по Международному стандарту ISO 9001;
- Лицензия ФСБ на осуществление работ с использованием сведений, составляющих государственную тайну;
- Поставка специализированных компонентов (Xilinx, Altera, Analog Devices, Intersil, Interpoint, Microsemi, Aeroflex, Peregrine, Syfer, Eurofarad, Texas Instrument, Miteq, Cobham, E2V, MA-COM, Hittite, Mini-Circuits, General Dynamics и др.);

Помимо этого, одним из направлений компании «ЭлектроПласт» является направление «Источники питания». Мы предлагаем Вам помощь Конструкторского отдела:

- Подбор оптимального решения, техническое обоснование при выборе компонента;
- Подбор аналогов;
- Консультации по применению компонента;
- Поставка образцов и прототипов;
- Техническая поддержка проекта;
- Защита от снятия компонента с производства.



Как с нами связаться

Телефон: 8 (812) 309 58 32 (многоканальный)

Факс: 8 (812) 320-02-42

Электронная почта: org@eplast1.ru

Адрес: 198099, г. Санкт-Петербург, ул. Калинина, дом 2, корпус 4, литера А.