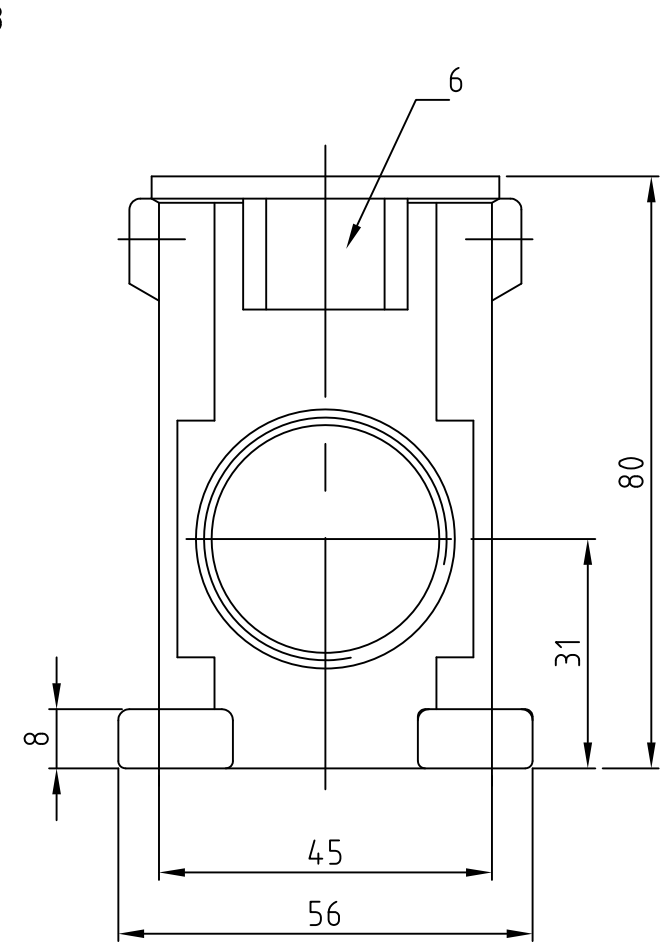
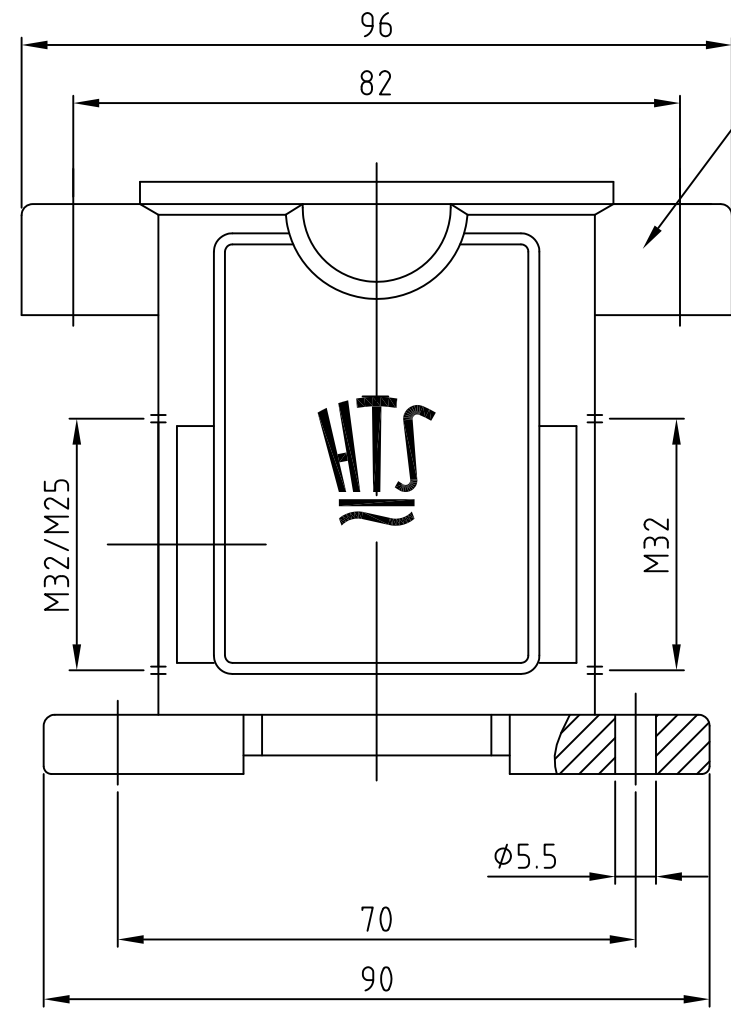
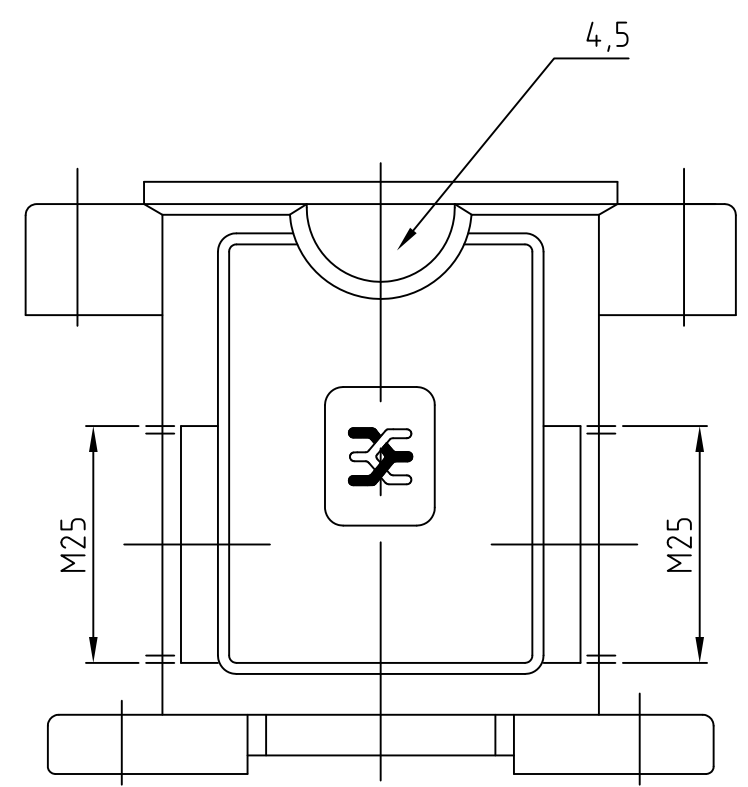


4

3

2

1



- Notes
- ① Material: Housing: aluminium diecasting alloy
 - ② Surface: grey
chromitAL TCP passivation + Varnisch black
 - ③ Varnish on the inside not necessarily
 - ④ Verpackung: 5 Stück
 - ⑤ Verpackung: 50 Stück

- Bemerkungen
- ① Material: Gehäuse: Alu-Druckguß-Legierung
 - ② Oberfläche: grau
chromitAL TCP passivation + Lackierung schwarz
 - ③ Lackierung im Gehäuseinnere ist nicht notwendig
 - ④ Packaging: 5 pieces
 - ⑤ Packaging: 50 pieces

OBSOLETE		DESCRIPTION / BENENNUNG	MATERIAL	SURFACE / OBERFLÄCHE	COLOR / FARBE	ITEM NO. POS.	NOTES / BEMERKUNGEN
1		Socketgehäuse HIP-K.6/16	aluminium/ALU	HC	black/schwarz	6	ohne Logo / Bohrung
	1	Socketgehäuse HIP-K.6/16	aluminium/ALU	HC	black/schwarz	5	Sonder/special
	1	Socketgehäuse EMV-K.6/16	aluminium/ALU	SEE NOTE ②	black/schwarz	4	Sonder/special
	1	Socketgehäuse EMV-K.6/16	aluminium/ALU	SEE NOTE ②	black/schwarz	3	
	1	Socketgehäuse EMV-K.6/16	aluminium/ALU	SEE NOTE ②	black/schwarz	2	
	1	Socketgehäuse EMV.6/16	aluminium/ALU		grey/grau	1	

EMV-K.6/16.SG-N	HIP-K.6/16.SG.2.M25.G-WE	EMV-K.6/16.SG.2.M25.G-WE	EMV-K.6/16.SG.1.M25.G	EMV-K.6/16.SG.2.M32.G	EMV.6/16.SG.2.M32.G	ORDERING TEXT / BESTELLTEXT	THIS DRAWING IS A CONTROLLED DOCUMENT. DIESE ZEICHNUNG IST EIN KONTROLLIERTES DOKUMENT.		DWN Schneider 03.09.01	TE Connectivity Surface mounted housing side entry EMV Socketgehäuse EMV.6/16.SG.2.M32.G	SIZE A3 CAGE CODE 00779 DRAWING NO. ZEICHNUNGS-NR. C=1106415 RESTRICTED TO NUR FUER -		
							DIMENSIONS: MASSENEHTEIN: mm		TOLERANCES UNLESS OTHERWISE SPECIFIED: ALLGEMEINTOLERANZEN			CHK Schweiger 03.09.01	
												APVD -	
							MATERIAL		FINISH/OBERFLAECHE/FARBE			PRODUCT SPEC PRODUKTSPEZ. -	
				APPLICATION SPEC VERARBEITUNGSSPEZ. -		WEIGHT GEWICHT		CUSTOMER DRAWING/KUNDENZEICHNUNG		SCALE MASSSTAB 1:1			



Компания «ЭлектроПласт» предлагает заключение долгосрочных отношений при поставках импортных электронных компонентов на взаимовыгодных условиях!

Наши преимущества:

- Оперативные поставки широкого спектра электронных компонентов отечественного и импортного производства напрямую от производителей и с крупнейших мировых складов;
- Поставка более 17-ти миллионов наименований электронных компонентов;
- Поставка сложных, дефицитных, либо снятых с производства позиций;
- Оперативные сроки поставки под заказ (от 5 рабочих дней);
- Экспресс доставка в любую точку России;
- Техническая поддержка проекта, помощь в подборе аналогов, поставка прототипов;
- Система менеджмента качества сертифицирована по Международному стандарту ISO 9001;
- Лицензия ФСБ на осуществление работ с использованием сведений, составляющих государственную тайну;
- Поставка специализированных компонентов (Xilinx, Altera, Analog Devices, Intersil, Interpoint, Microsemi, Aeroflex, Peregrine, Syfer, Eurofarad, Texas Instrument, Miteq, Cobham, E2V, MA-COM, Hittite, Mini-Circuits, General Dynamics и др.);

Помимо этого, одним из направлений компании «ЭлектроПласт» является направление «Источники питания». Мы предлагаем Вам помощь Конструкторского отдела:

- Подбор оптимального решения, техническое обоснование при выборе компонента;
- Подбор аналогов;
- Консультации по применению компонента;
- Поставка образцов и прототипов;
- Техническая поддержка проекта;
- Защита от снятия компонента с производства.



Как с нами связаться

Телефон: 8 (812) 309 58 32 (многоканальный)

Факс: 8 (812) 320-02-42

Электронная почта: org@eplast1.ru

Адрес: 198099, г. Санкт-Петербург, ул. Калинина, дом 2, корпус 4, литера А.