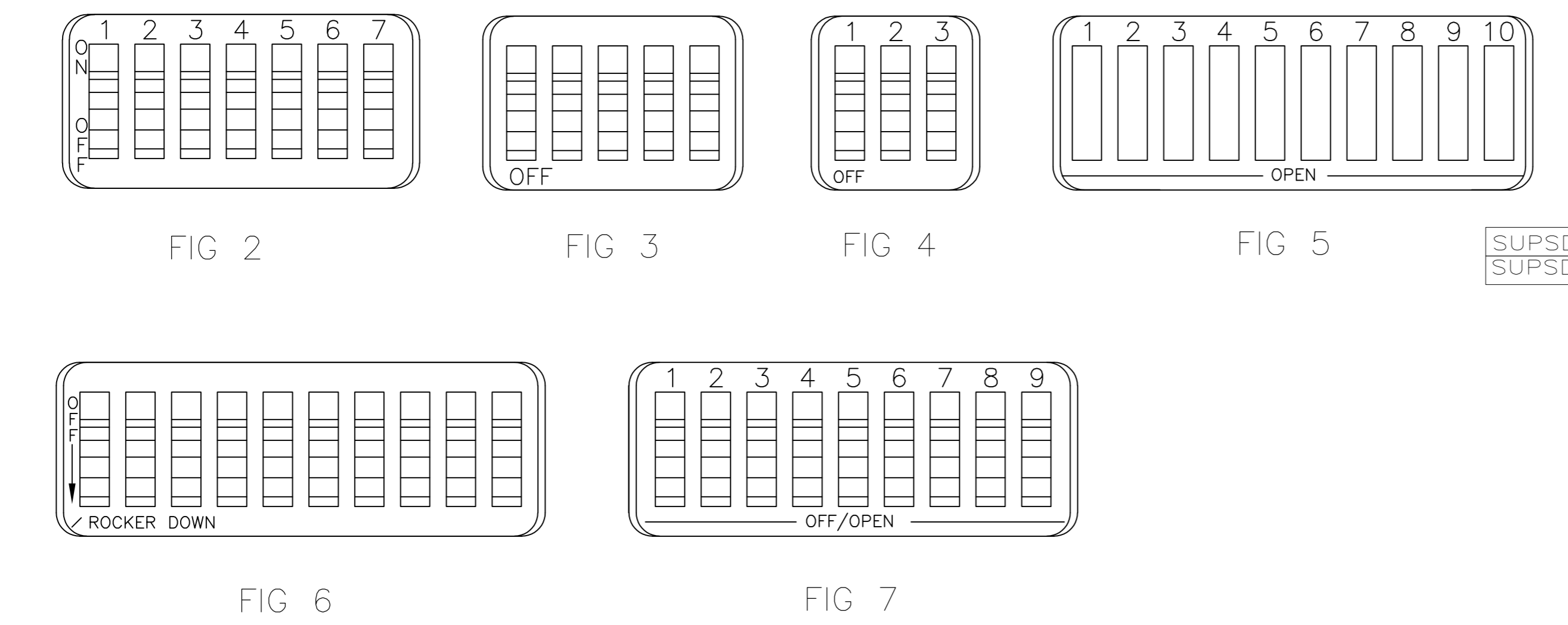
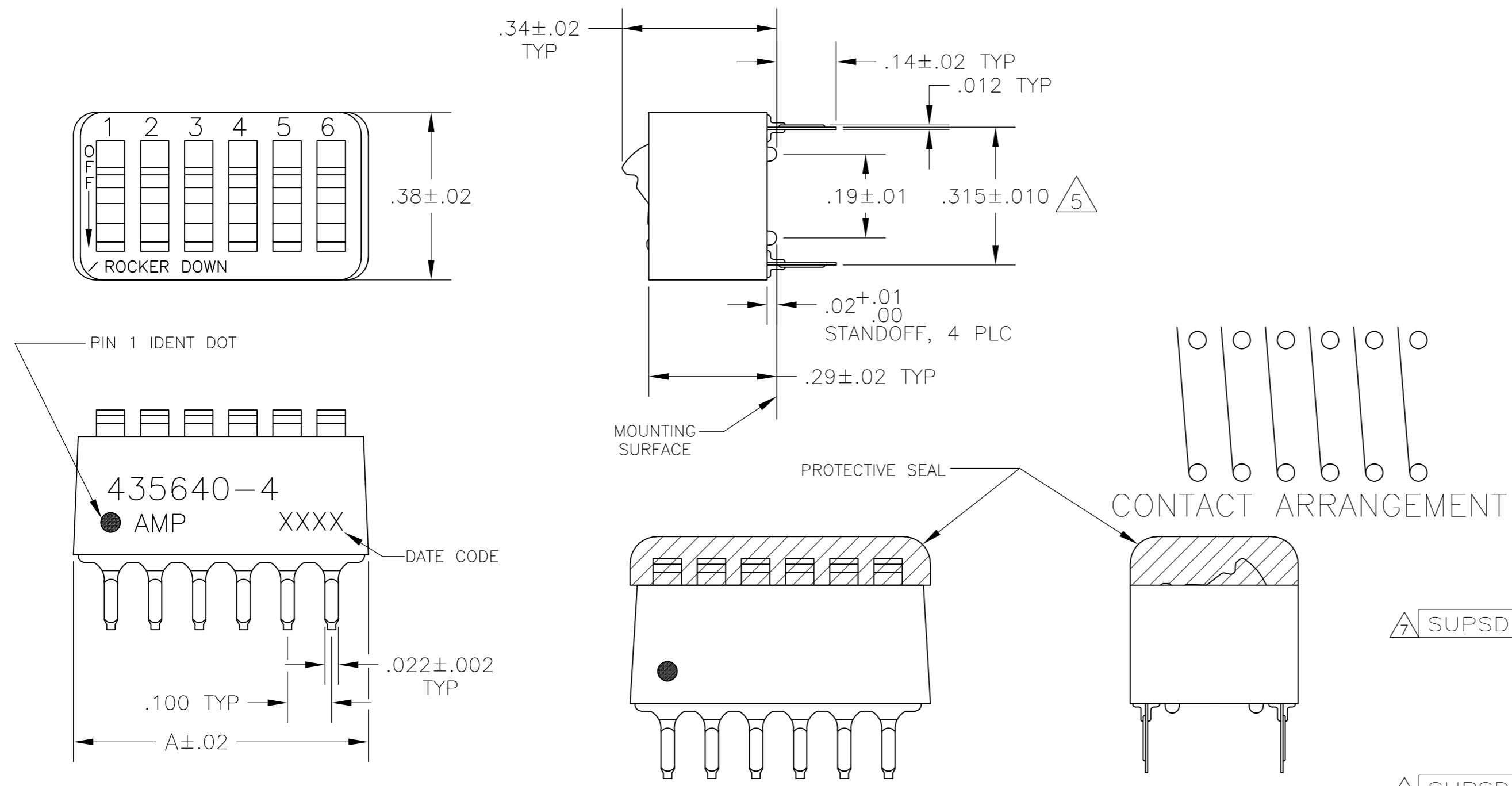


THIS DRAWING IS UNPUBLISHED. RELEASED FOR PUBLICATION  
 © COPYRIGHT - By - ALL RIGHTS RESERVED.

LOC		DIST		REVISIONS			
P	LTR	DESCRIPTION	DATE	DWN	APVD		
AD	00	AM3	REVISED PER ECO-11-004587	11MAR11	RK	HMR	

- FOR ADDITIONAL SPECIFICATIONS SEE AMP PRODUCT SPEC 108-7532.
- SWITCH SHOWN IN OPEN POSITION.
- ALL CHARACTERS AND ROCKERS ARE WHITE, HOUSING IS BLUE.
- STAMPING WILL VARY ON 2 AND 3 POSITION SIDES DUE TO SPACE RESTRICTIONS.

△5 .315 DIMENSION APPLIES AT TERMINAL TIPS.  
 TERMINALS ARE .300-.000 AT MOUNTING SURFACE.  
 △6 STRIPPABLE TRANSPARENT SEAL, SEE FIG 1.



△	DESCRIPTION	FIG	POSITION	NO OF POSN	PART NO.
△7	OBSOLETE	FIG 6	1-10	10	6-435640-1
			11-20	10	6-435640-0
			21-30	10	5-435640-9
			31-40	10	5-435640-8
			41-50	10	5-435640-7
			51-60	10	5-435640-6
			61-70	10	5-435640-5
			71-80	10	5-435640-4
			81-90	10	5-435640-3
			91-100	10	5-435640-2
			101-110	10	5-435640-1
			111-120	10	5-435640-0
			121-130	10	4-435640-9
			131-140	10	4-435640-8
			141-150	10	4-435640-7
			151-160	10	4-435640-3
			161-170	10	4-435640-1
			171-180	10	4-435640-0
			181-190	10	3-435640-9
			191-200	10	3-435640-8
			201-210	10	3-435640-7
			211-220	10	3-435640-6
			221-230	10	3-435640-5
			231-240	10	3-435640-4
			241-250	10	3-435640-3
			251-260	10	3-435640-2
			261-270	10	3-435640-0
			271-280	10	2-435640-9
			281-290	10	2-435640-2
			291-300	10	435640-7
			301-310	10	435640-6
			311-320	10	435640-5
			321-330	10	435640-4
			331-340	10	435640-3
			341-350	10	435640-2
			351-360	10	435640-1

△7 OBSOLETE PARTS: OBSOLETE CIS STREAMLINING PER D.RENAUD/D.SINISI

THIS DRAWING IS A CONTROLLED DOCUMENT.

DIMENSIONS: INCHES	TOLERANCES UNLESS OTHERWISE SPECIFIED:	DWN: R.TALLEY 15NOV89	CHK: R.L.MILLER 06MARGO	APVD: H.LEITER 06MARGO	NAME: H.LEITER
	0 PLC ± -				PRODUCT SPEC
	1 PLC ± -				APPLICATION SPEC
	2 PLC ± -				
	3 PLC ± .005				
	4 PLC ± -				
	ANGLES ± -				
MATERIAL: HOUSING & ROCKERS; POLYESTER CONTACTS; COPPER ALLOY	FINISH: CONTACTS; PLATED .000030 MIN GOLD IN CONTACT AREA OVER .000050 MIN NICKEL	WEIGHT: -	SCALE: A2	CAGE CODE: 00779	DRAWING NO: C=435640

TE Connectivity  
 SWITCH ASSY, DIP, TYPE C, 7100 SERIES, SPST, STANDARD

RESTRICTED TO: -  
 SHEET: 1 OF 1  
 REV: AM3



Компания «ЭлектроПласт» предлагает заключение долгосрочных отношений при поставках импортных электронных компонентов на взаимовыгодных условиях!

Наши преимущества:

- Оперативные поставки широкого спектра электронных компонентов отечественного и импортного производства напрямую от производителей и с крупнейших мировых складов;
- Поставка более 17-ти миллионов наименований электронных компонентов;
- Поставка сложных, дефицитных, либо снятых с производства позиций;
- Оперативные сроки поставки под заказ (от 5 рабочих дней);
- Экспресс доставка в любую точку России;
- Техническая поддержка проекта, помощь в подборе аналогов, поставка прототипов;
- Система менеджмента качества сертифицирована по Международному стандарту ISO 9001;
- Лицензия ФСБ на осуществление работ с использованием сведений, составляющих государственную тайну;
- Поставка специализированных компонентов (Xilinx, Altera, Analog Devices, Intersil, Interpoint, Microsemi, Aeroflex, Peregrine, Syfer, Eurofarad, Texas Instrument, Miteq, Cobham, E2V, MA-COM, Hittite, Mini-Circuits, General Dynamics и др.);

Помимо этого, одним из направлений компании «ЭлектроПласт» является направление «Источники питания». Мы предлагаем Вам помощь Конструкторского отдела:

- Подбор оптимального решения, техническое обоснование при выборе компонента;
- Подбор аналогов;
- Консультации по применению компонента;
- Поставка образцов и прототипов;
- Техническая поддержка проекта;
- Защита от снятия компонента с производства.



#### Как с нами связаться

**Телефон:** 8 (812) 309 58 32 (многоканальный)

**Факс:** 8 (812) 320-02-42

**Электронная почта:** [org@eplast1.ru](mailto:org@eplast1.ru)

**Адрес:** 198099, г. Санкт-Петербург, ул. Калинина, дом 2, корпус 4, литера А.