

THIS DRAWING IS UNPUBLISHED. RELEASED FOR PUBLICATION  
 © COPYRIGHT - By - ALL RIGHTS RESERVED.

| LOC |     | DIST        |                           | REVISIONS |      |     |  |
|-----|-----|-------------|---------------------------|-----------|------|-----|--|
| P   | LTR | DESCRIPTION | DATE                      | DWN       | APVD |     |  |
| AD  | 00  | AM3         | REVISED PER ECO-11-004587 | 11MAR11   | RK   | HMR |  |

- FOR ADDITIONAL SPECIFICATIONS SEE AMP PRODUCT SPEC 108-7532.
- SWITCH SHOWN IN OPEN POSITION.
- ALL CHARACTERS AND ROCKERS ARE WHITE, HOUSING IS BLUE.
- STAMPING WILL VARY ON 2 AND 3 POSITION SIDES DUE TO SPACE RESTRICTIONS.

△5 .315 DIMENSION APPLIES AT TERMINAL TIPS.  
 TERMINALS ARE .300-.000 AT MOUNTING SURFACE.  
 △6 STRIPPABLE TRANSPARENT SEAL, SEE FIG 1.

| △7 | OBSOLETE | FIG 6 |      |    |            |  |
|----|----------|-------|------|----|------------|--|
|    |          |       | 1.08 | 10 | 6-435640-1 |  |
|    |          |       | .58  | 5  | 6-435640-0 |  |
|    |          |       | .48  | 4  | 5-435640-9 |  |
|    |          |       | .88  | 8  | 5-435640-8 |  |
|    |          |       | .98  | 9  | 5-435640-7 |  |
|    |          |       | .68  | 6  | 5-435640-6 |  |
|    |          |       | .58  | 5  | 5-435640-5 |  |
|    |          |       | .48  | 4  | 5-435640-4 |  |
|    |          |       | .88  | 8  | 5-435640-3 |  |
|    |          |       | .88  | 8  | 5-435640-2 |  |
|    |          |       | 1.08 | 10 | 5-435640-1 |  |
|    |          |       | .88  | 8  | 5-435640-0 |  |
|    |          |       | .88  | 8  | 4-435640-9 |  |
|    |          |       | .58  | 5  | 4-435640-8 |  |
|    |          |       | 1.08 | 10 | 4-435640-7 |  |
|    |          |       | 1.28 | 12 | 4-435640-3 |  |
|    |          |       | 1.08 | 10 | 4-435640-1 |  |
|    |          |       | .98  | 9  | 4-435640-0 |  |
|    |          |       | .88  | 8  | 3-435640-9 |  |
|    |          |       | .78  | 7  | 3-435640-8 |  |
|    |          |       | .68  | 6  | 3-435640-7 |  |
|    |          |       | .58  | 5  | 3-435640-6 |  |
|    |          |       | .48  | 4  | 3-435640-5 |  |
|    |          |       | .38  | 3  | 3-435640-4 |  |
|    |          |       | .28  | 2  | 3-435640-3 |  |
|    |          |       | 1.28 | 12 | 3-435640-2 |  |
|    |          |       | .38  | 3  | 3-435640-0 |  |
|    |          |       | .28  | 2  | 2-435640-9 |  |
|    |          |       | .78  | 7  | 2-435640-2 |  |
|    |          |       | 1.08 | 10 | 435640-7   |  |
|    |          |       | .98  | 9  | 435640-6   |  |
|    |          |       | .88  | 8  | 435640-5   |  |
|    |          |       | .68  | 6  | 435640-4   |  |
|    |          |       | .58  | 5  | 435640-3   |  |
|    |          |       | .48  | 4  | 435640-2   |  |
|    |          |       | .78  | 7  | 435640-1   |  |
|    |          |       |      |    |            |  |

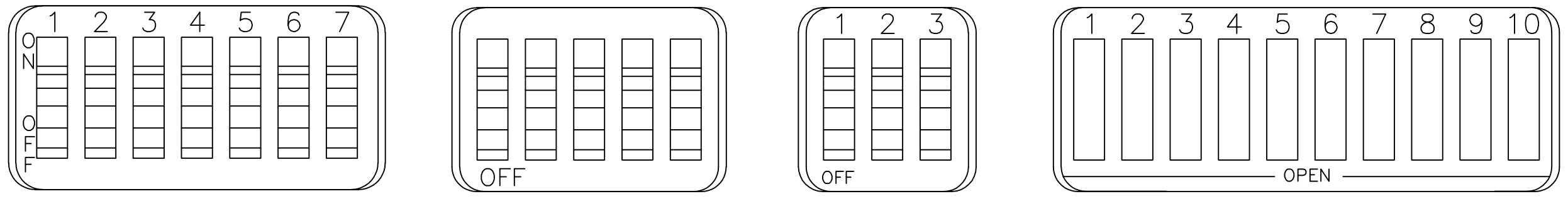
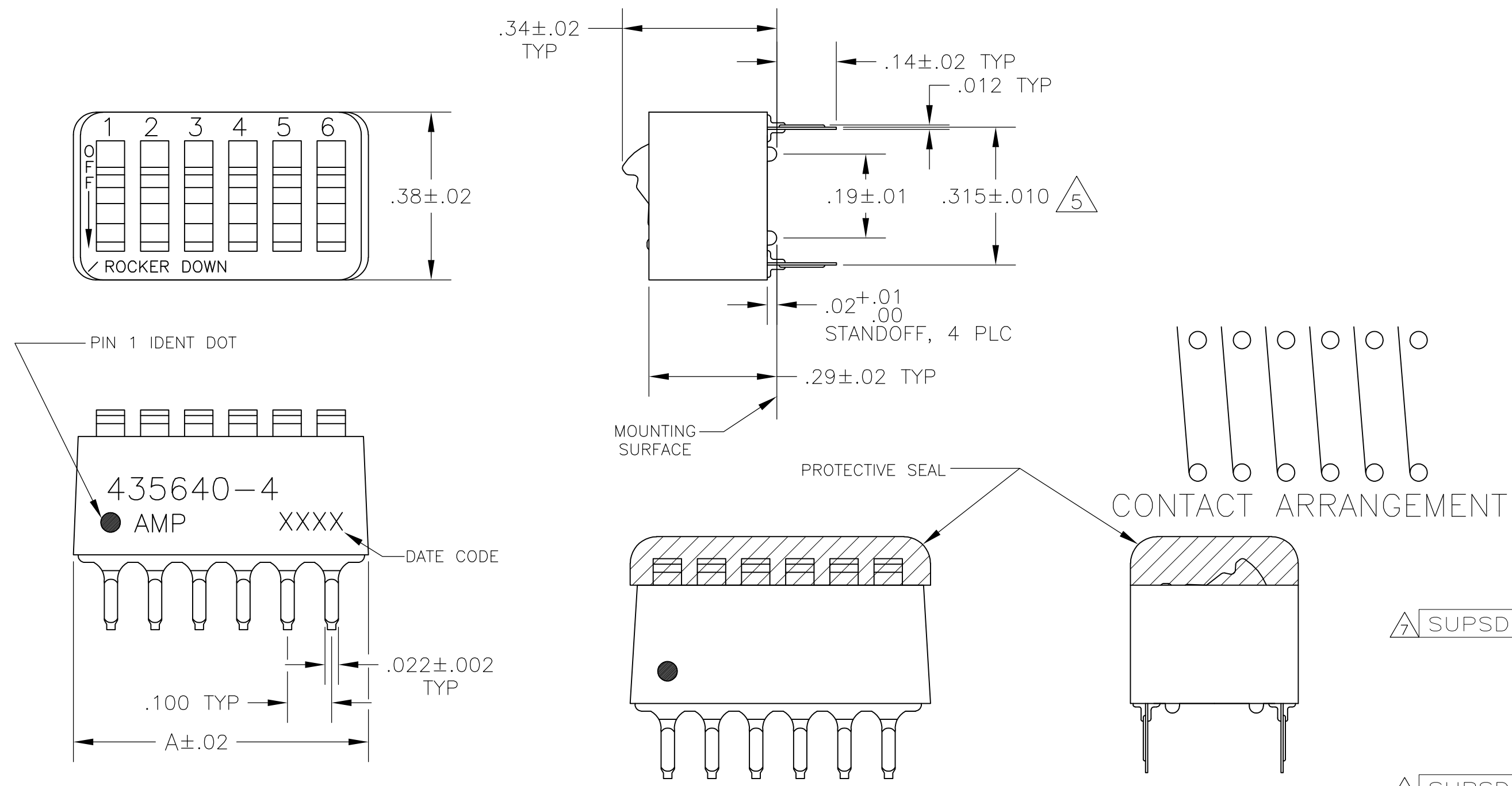


FIG 2      FIG 3      FIG 4      FIG 5

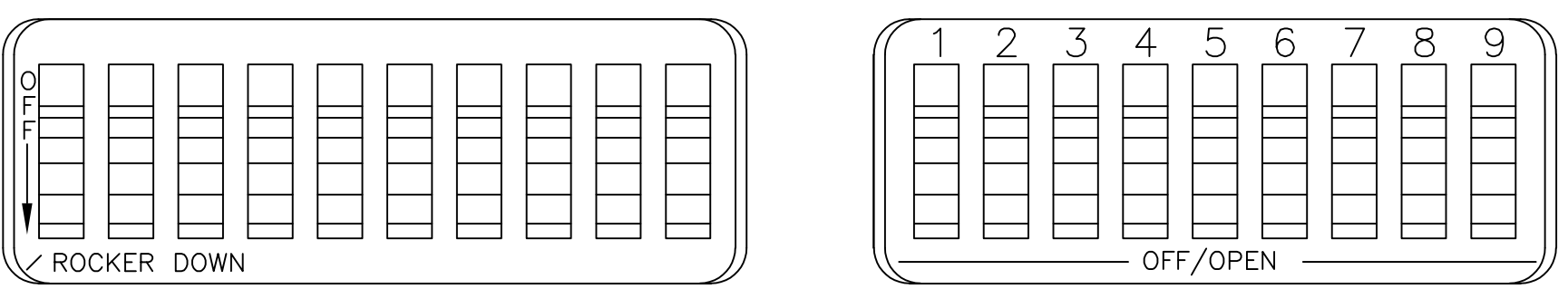


FIG 6      FIG 7

△7 OBSOLETE PARTS: OBSOLETE CIS STREAMLINING PER D.RENAUD/D.SINISI

|  |  |   |            |  |       |                 |     |  |
|--|--|---|------------|--|-------|-----------------|-----|--|
| THIS DRAWING IS A CONTROLLED DOCUMENT.   |  | DWN   | R.TALLEY   | 15NOV89  |       | TE Connectivity |     |  |
| DIMENSIONS: INCHES   |  | CHK   | R.L.MILLER | 06MARGO  |       | NAME            |     |  |
| TOLERANCES UNLESS OTHERWISE SPECIFIED:   |  | APVD  | H.LEITER   | 06MARGO  |       | PRODUCT SPEC    |     |  |
| 0 PLC ± -<br>1 PLC ± -<br>2 PLC ± -<br>3 PLC ± .005<br>4 PLC ± -<br>ANGLES ± - |  | APPLICATION SPEC  |            | SWITCH ASSY, DIP, TYPE C,<br>7100 SERIES, SPST, STANDARD |       |                 |     |  |
| MATERIAL: HOUSING & ROCKERS; POLYESTER; CONTACTS; COPPER ALLOY                 |  | FINISH: CONTACTS; PLATED .000030 MIN GOLD IN CONTACT AREA OVER .000050 MIN NICKEL |            | WEIGHT   | -     | SIZE            | A2  |  |
| CUSTOMER DRAWING   |  | SCALE   |            | 4:1  | SHEET | 1 of 1          | REV |  |
|  |  |   |            |  |       |                 | AM3 |  |



Компания «ЭлектроПласт» предлагает заключение долгосрочных отношений при поставках импортных электронных компонентов на взаимовыгодных условиях!

Наши преимущества:

- Оперативные поставки широкого спектра электронных компонентов отечественного и импортного производства напрямую от производителей и с крупнейших мировых складов;
- Поставка более 17-ти миллионов наименований электронных компонентов;
- Поставка сложных, дефицитных, либо снятых с производства позиций;
- Оперативные сроки поставки под заказ (от 5 рабочих дней);
- Экспресс доставка в любую точку России;
- Техническая поддержка проекта, помощь в подборе аналогов, поставка прототипов;
- Система менеджмента качества сертифицирована по Международному стандарту ISO 9001;
- Лицензия ФСБ на осуществление работ с использованием сведений, составляющих государственную тайну;
- Поставка специализированных компонентов (Xilinx, Altera, Analog Devices, Intersil, Interpoint, Microsemi, Aeroflex, Peregrine, Syfer, Eurofarad, Texas Instrument, Miteq, Cobham, E2V, MA-COM, Hittite, Mini-Circuits, General Dynamics и др.);

Помимо этого, одним из направлений компании «ЭлектроПласт» является направление «Источники питания». Мы предлагаем Вам помощь Конструкторского отдела:

- Подбор оптимального решения, техническое обоснование при выборе компонента;
- Подбор аналогов;
- Консультации по применению компонента;
- Поставка образцов и прототипов;
- Техническая поддержка проекта;
- Защита от снятия компонента с производства.



#### Как с нами связаться

**Телефон:** 8 (812) 309 58 32 (многоканальный)

**Факс:** 8 (812) 320-02-42

**Электронная почта:** [org@eplast1.ru](mailto:org@eplast1.ru)

**Адрес:** 198099, г. Санкт-Петербург, ул. Калинина, дом 2, корпус 4, литера А.