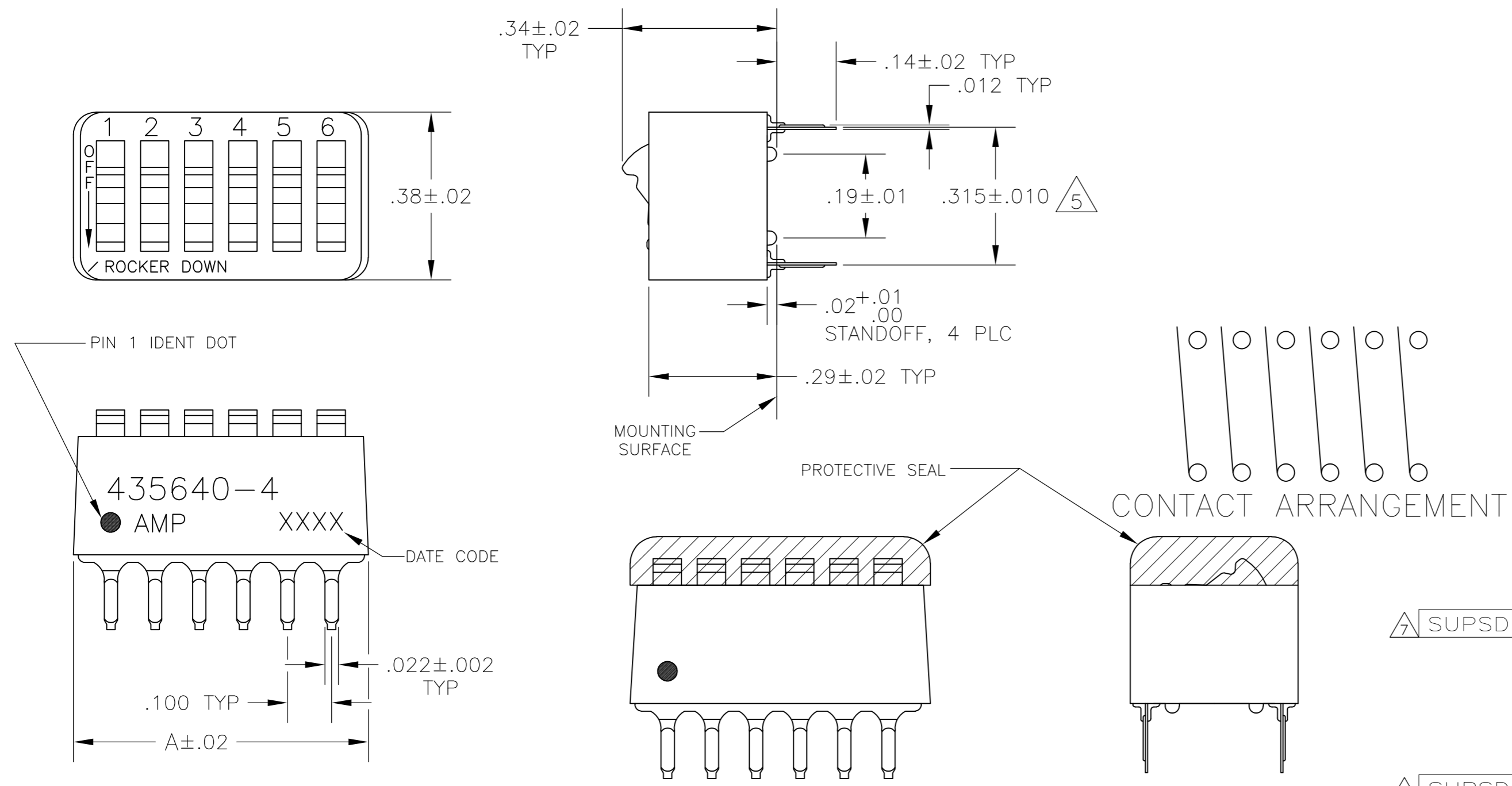


LOC		DIST		REVISIONS			
AD	00	P	LTR	DESCRIPTION	DATE	DWN	APVD
		AM3		REVISED PER ECO-11-004587	11MAR11	RK	HMR



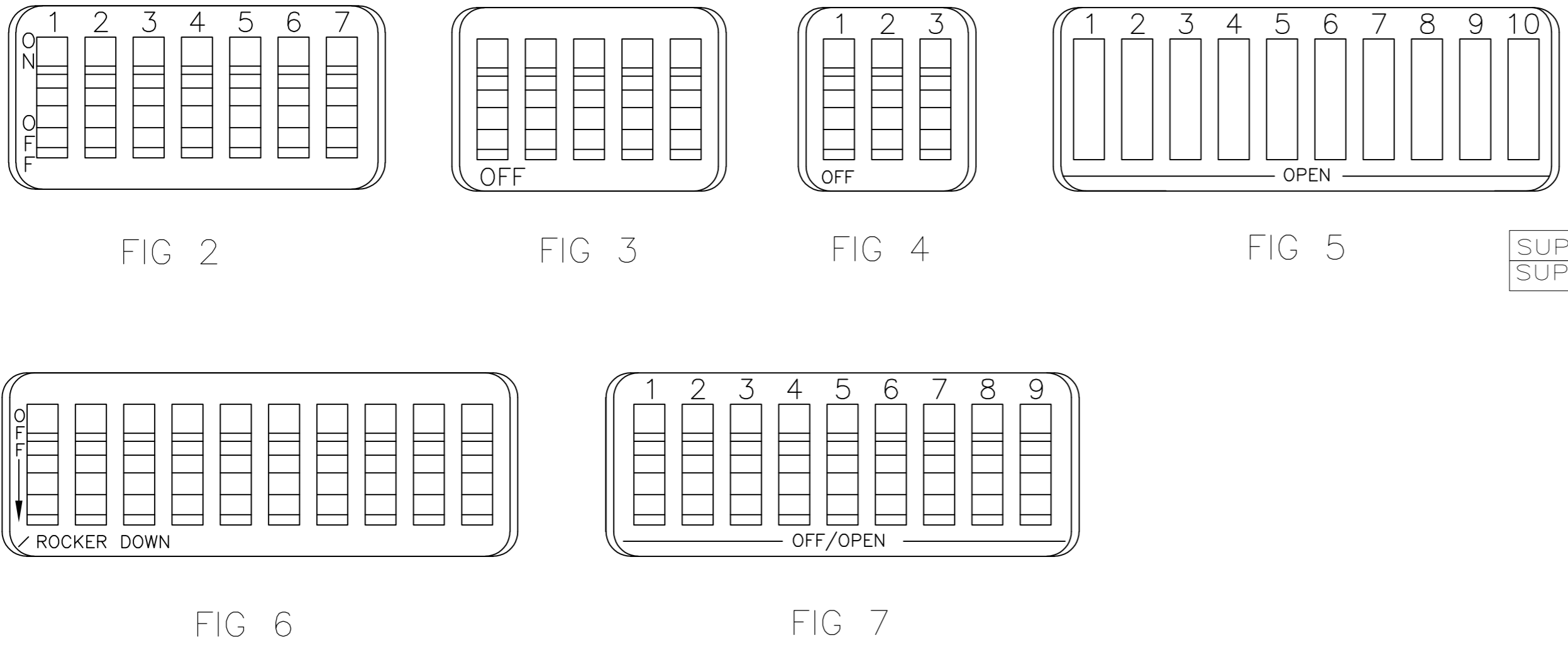
- FOR ADDITIONAL SPECIFICATIONS SEE AMP PRODUCT SPEC 108-7532.
- SWITCH SHOWN IN OPEN POSITION.
- ALL CHARACTERS AND ROCKERS ARE WHITE, HOUSING IS BLUE.
- STAMPING WILL VARY ON 2 AND 3 POSITION SIDES DUE TO SPACE RESTRICTIONS.

$\triangle 5$  .315 DIMENSION APPLIES AT TERMINAL TIPS. TERMINALS ARE  $.300^{+.010}$  AT MOUNTING SURFACE.

$\triangle 6$  STRIPPABLE TRANSPARENT SEAL, SEE FIG 1.

$\triangle 7$ OBSOLETE	FIG 6	-----	1.08	10	6-435640-1
$\triangle 7$ OBSOLETE	FIG 7	-----	.58	5	6-435640-0
$\triangle 7$ OBSOLETE	FIG 7	-----	.48	4	5-435640-9
$\triangle 7$ OBSOLETE	FIG 7	-----	.88	8	5-435640-8
$\triangle 7$ OBSOLETE	FIG 7	-----	.98	9	5-435640-7
$\triangle 7$ OBSOLETE	FIG 5	$\triangle 6$	.68	6	5-435640-6
$\triangle 7$ OBSOLETE	FIG 5	$\triangle 6$	.58	5	5-435640-5
$\triangle 7$ OBSOLETE	FIG 5	$\triangle 6$	.48	4	5-435640-4
$\triangle 7$ OBSOLETE	FIG 2	$\triangle 6$	.88	8	5-435640-3
$\triangle 7$ OBSOLETE	FIG 5	$\triangle 6$	.88	8	5-435640-2
$\triangle 7$ OBSOLETE	FIG 3	$\triangle 6$	1.08	10	5-435640-1
$\triangle 7$ OBSOLETE	FIG 3	$\triangle 6$	.88	8	5-435640-0
$\triangle 7$ OBSOLETE	FIG 3	$\triangle 6$	.88	8	4-435640-9
$\triangle 7$ OBSOLETE	FIG 3	$\triangle 6$	.58	5	4-435640-8
$\triangle 7$ OBSOLETE	NONE	-----	1.08	10	4-435640-7
$\triangle 7$ OBSOLETE	AS SHOWN	$\triangle 6$	1.28	12	4-435640-3
$\triangle 7$ OBSOLETE	AS SHOWN	$\triangle 6$	1.08	10	4-435640-1
$\triangle 7$ OBSOLETE	AS SHOWN	$\triangle 6$	.98	9	4-435640-0
$\triangle 7$ OBSOLETE	AS SHOWN	$\triangle 6$	.88	8	3-435640-9
$\triangle 7$ OBSOLETE	AS SHOWN	$\triangle 6$	.78	7	3-435640-8
$\triangle 7$ OBSOLETE	AS SHOWN	$\triangle 6$	.68	6	3-435640-7
$\triangle 7$ OBSOLETE	AS SHOWN	$\triangle 6$	.58	5	3-435640-6
$\triangle 7$ OBSOLETE	AS SHOWN	$\triangle 6$	.48	4	3-435640-5
$\triangle 7$ OBSOLETE	AS SHOWN	$\triangle 6$	.38	3	3-435640-4
$\triangle 7$ OBSOLETE	AS SHOWN	$\triangle 6$	.28	2	3-435640-3
$\triangle 7$ OBSOLETE	FIG 4	-----	1.28	12	3-435640-2
$\triangle 7$ OBSOLETE	FIG 4	-----	.38	3	3-435640-0
$\triangle 7$ OBSOLETE	FIG 4	-----	.28	2	2-435640-9
$\triangle 7$ OBSOLETE	FIG 2	-----	.78	7	2-435640-2
$\triangle 7$ OBSOLETE	AS SHOWN	-----	1.08	10	435640-7
$\triangle 7$ OBSOLETE	AS SHOWN	-----	.98	9	435640-6
$\triangle 7$ OBSOLETE	AS SHOWN	-----	.88	8	435640-5
$\triangle 7$ OBSOLETE	AS SHOWN	-----	.68	6	435640-4
$\triangle 7$ OBSOLETE	AS SHOWN	-----	.58	5	435640-3
$\triangle 7$ OBSOLETE	AS SHOWN	-----	.48	4	435640-2
$\triangle 7$ OBSOLETE	AS SHOWN	-----	.78	7	435640-1
TOP MARKING		PROTECTIVE SEAL	A	NO OF POSN	PART NO.

SUPSD BY 5-5435640-4  
 SUPSD BY 4-5435640-8  
 SUPSD BY 3-435668-3  
 SUPSD BY 2-435668-6  
 SUPSD BY 3-1589670-4



$\triangle 7$  OBSOLETE PARTS: OBSOLETE CIS STREAMLINING PER D.RENAUD/D.SINISI

THIS DRAWING IS A CONTROLLED DOCUMENT.		DWN R.TALLEY 15NOV89																				
DIMENSIONS: INCHES		CHK R.L.MILLER 06MARGO																				
TOLERANCES UNLESS OTHERWISE SPECIFIED:		APVD H.LEITER 06MARGO	NAME																			
<table border="1"> <tr><td>0 PLC</td><td>±</td><td>-</td></tr> <tr><td>1 PLC</td><td>±</td><td>-</td></tr> <tr><td>2 PLC</td><td>±</td><td>-</td></tr> <tr><td>3 PLC</td><td>±</td><td>.005</td></tr> <tr><td>4 PLC</td><td>±</td><td>-</td></tr> <tr><td>ANGLES</td><td>±</td><td>-</td></tr> </table>		0 PLC	±	-	1 PLC	±	-	2 PLC	±	-	3 PLC	±	.005	4 PLC	±	-	ANGLES	±	-	PRODUCT SPEC	SWITCH ASSY, DIP, TYPE C, 7100 SERIES, SPST, STANDARD	
0 PLC	±	-																				
1 PLC	±	-																				
2 PLC	±	-																				
3 PLC	±	.005																				
4 PLC	±	-																				
ANGLES	±	-																				
MATERIAL: HOUSING & ROCKERS; POLYESTER CONTACTS; COPPER ALLOY		FINISH: CONTACTS: PLATED .000030 MIN GOLD IN CONTACT AREA OVER .000050 MIN NICKEL	APPLICATION SPEC	RESTRICTED TO																		
WEIGHT		SCALE: A2 00779	DRAWING NO: C=435640	REV: AM3																		
CUSTOMER DRAWING		SCALE: 4:1	SHEET: 1 OF 1	REV: AM3																		



Компания «ЭлектроПласт» предлагает заключение долгосрочных отношений при поставках импортных электронных компонентов на взаимовыгодных условиях!

Наши преимущества:

- Оперативные поставки широкого спектра электронных компонентов отечественного и импортного производства напрямую от производителей и с крупнейших мировых складов;
- Поставка более 17-ти миллионов наименований электронных компонентов;
- Поставка сложных, дефицитных, либо снятых с производства позиций;
- Оперативные сроки поставки под заказ (от 5 рабочих дней);
- Экспресс доставка в любую точку России;
- Техническая поддержка проекта, помощь в подборе аналогов, поставка прототипов;
- Система менеджмента качества сертифицирована по Международному стандарту ISO 9001;
- Лицензия ФСБ на осуществление работ с использованием сведений, составляющих государственную тайну;
- Поставка специализированных компонентов (Xilinx, Altera, Analog Devices, Intersil, Interpoint, Microsemi, Aeroflex, Peregrine, Syfer, Eurofarad, Texas Instrument, Miteq, Cobham, E2V, MA-COM, Hittite, Mini-Circuits, General Dynamics и др.);

Помимо этого, одним из направлений компании «ЭлектроПласт» является направление «Источники питания». Мы предлагаем Вам помощь Конструкторского отдела:

- Подбор оптимального решения, техническое обоснование при выборе компонента;
- Подбор аналогов;
- Консультации по применению компонента;
- Поставка образцов и прототипов;
- Техническая поддержка проекта;
- Защита от снятия компонента с производства.



#### Как с нами связаться

**Телефон:** 8 (812) 309 58 32 (многоканальный)

**Факс:** 8 (812) 320-02-42

**Электронная почта:** [org@eplast1.ru](mailto:org@eplast1.ru)

**Адрес:** 198099, г. Санкт-Петербург, ул. Калинина, дом 2, корпус 4, литера А.