

THIS DRAWING IS UNPUBLISHED. RELEASED FOR PUBLICATION
 © COPYRIGHT - By - ALL RIGHTS RESERVED.

LOC		DIST		REVISIONS			
P	LTR	DESCRIPTION	DATE	DWN	APVD		
AD	00	AM3	REVISED PER ECO-11-004587	11MAR11	RK	HMR	

- FOR ADDITIONAL SPECIFICATIONS SEE AMP PRODUCT SPEC 108-7532.
- SWITCH SHOWN IN OPEN POSITION.
- ALL CHARACTERS AND ROCKERS ARE WHITE, HOUSING IS BLUE.
- STAMPING WILL VARY ON 2 AND 3 POSITION SIDES DUE TO SPACE RESTRICTIONS.

△5 .315 DIMENSION APPLIES AT TERMINAL TIPS.
 TERMINALS ARE .300-.000 AT MOUNTING SURFACE.
 △6 STRIPPABLE TRANSPARENT SEAL, SEE FIG 1.

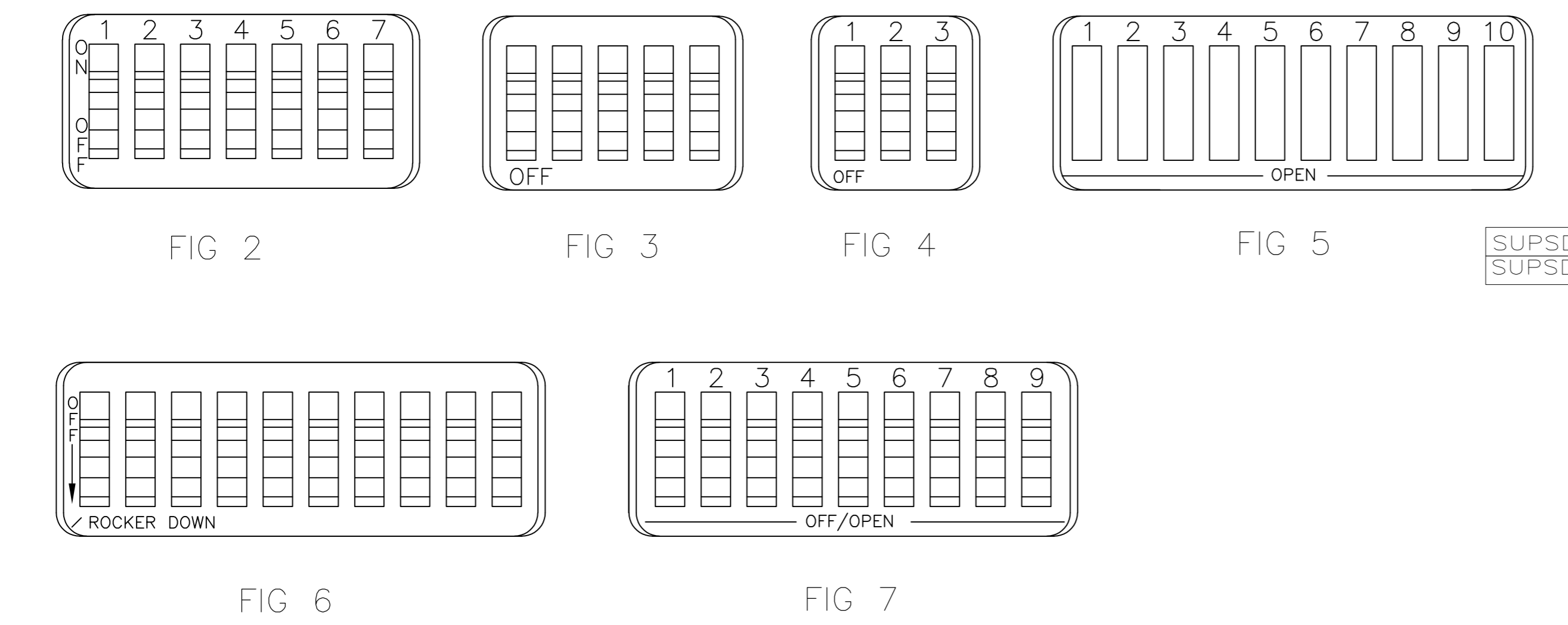
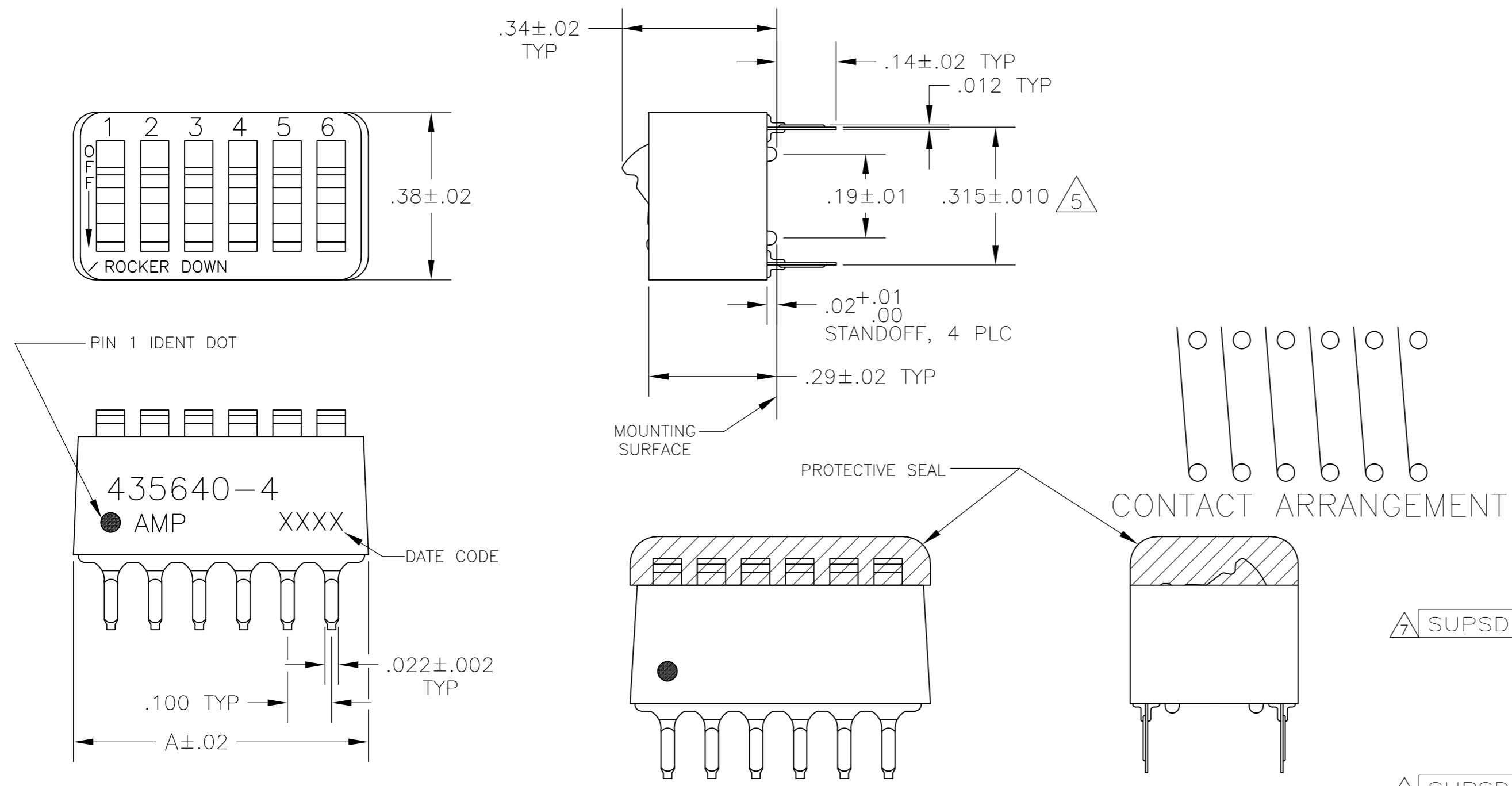


FIG	DESCRIPTION	NO OF POSN	TERMINAL PITCH	TERMINAL LENGTH	TERMINAL WIDTH	TERMINAL SPACING	TERMINAL HEIGHT	TERMINAL DIAMETER	TERMINAL TYP
△7	OBSOLETE	FIG 6	1.08	10	6-435640-1				
			.58	5	6-435640-0				
			.48	4	5-435640-9				
			.88	8	5-435640-8				
			.98	9	5-435640-7				
			.68	6	5-435640-6				
			.58	5	5-435640-5				
			.48	4	5-435640-4				
			.88	8	5-435640-3				
			.88	8	5-435640-2				
			1.08	10	5-435640-1				
			.88	8	5-435640-0				
			.88	8	4-435640-9				
			.58	5	4-435640-8				
			1.08	10	4-435640-7				
			1.28	12	4-435640-3				
			1.08	10	4-435640-1				
			.98	9	4-435640-0				
			.88	8	3-435640-9				
			.78	7	3-435640-8				
			.68	6	3-435640-7				
			.58	5	3-435640-6				
			.48	4	3-435640-5				
			.38	3	3-435640-4				
			.28	2	3-435640-3				
			1.28	12	3-435640-2				
			.38	3	3-435640-0				
			.28	2	2-435640-9				
			.78	7	2-435640-2				
			1.08	10	435640-7				
			.98	9	435640-6				
			.88	8	435640-5				
			.68	6	435640-4				
			.58	5	435640-3				
			.48	4	435640-2				
			.78	7	435640-1				

△7 OBSOLETE PARTS: OBSOLETE CIS STREAMLINING PER D.RENAUD/D.SINISI

THIS DRAWING IS A CONTROLLED DOCUMENT.		DWN	R.TALLEY	15NOV89
DIMENSIONS: INCHES		CHK	R.L.MILLER	06MARGO
TOLERANCES UNLESS OTHERWISE SPECIFIED:		APVD	H.LEITER	06MARGO
0 PLC ± -		PRODUCT SPEC		
1 PLC ± -		APPLICATION SPEC		
2 PLC ± -		WEIGHT		
3 PLC ± .005		SCALE	A2 00779	
4 PLC ± -		SHEET	1 of 1	
ANGLES ± -		REV	AM3	
FINISH		CUSTOMER DRAWING		
HOUSING & ROCKERS; POLYESTER		CONTACTS: PLATED .000030 MIN GOLD IN CONTACT AREA OVER .000050 MIN NICKEL		
CONTACTS; COPPER ALLOY		TE Connectivity		
		NAME: SWITCH ASSY, DIP, TYPE C, 7100 SERIES, SPST, STANDARD		
		SIZE: A2 CAGE CODE: 00779 DRAWING NO: 435640 RESTRICTED TO: -		
		SCALE: 4:1 SHEET: 1 of 1 REV: AM3		



Компания «ЭлектроПласт» предлагает заключение долгосрочных отношений при поставках импортных электронных компонентов на взаимовыгодных условиях!

Наши преимущества:

- Оперативные поставки широкого спектра электронных компонентов отечественного и импортного производства напрямую от производителей и с крупнейших мировых складов;
- Поставка более 17-ти миллионов наименований электронных компонентов;
- Поставка сложных, дефицитных, либо снятых с производства позиций;
- Оперативные сроки поставки под заказ (от 5 рабочих дней);
- Экспресс доставка в любую точку России;
- Техническая поддержка проекта, помощь в подборе аналогов, поставка прототипов;
- Система менеджмента качества сертифицирована по Международному стандарту ISO 9001;
- Лицензия ФСБ на осуществление работ с использованием сведений, составляющих государственную тайну;
- Поставка специализированных компонентов (Xilinx, Altera, Analog Devices, Intersil, Interpoint, Microsemi, Aeroflex, Peregrine, Syfer, Eurofarad, Texas Instrument, Miteq, Cobham, E2V, MA-COM, Hittite, Mini-Circuits, General Dynamics и др.);

Помимо этого, одним из направлений компании «ЭлектроПласт» является направление «Источники питания». Мы предлагаем Вам помощь Конструкторского отдела:

- Подбор оптимального решения, техническое обоснование при выборе компонента;
- Подбор аналогов;
- Консультации по применению компонента;
- Поставка образцов и прототипов;
- Техническая поддержка проекта;
- Защита от снятия компонента с производства.



Как с нами связаться

Телефон: 8 (812) 309 58 32 (многоканальный)

Факс: 8 (812) 320-02-42

Электронная почта: org@eplast1.ru

Адрес: 198099, г. Санкт-Петербург, ул. Калинина, дом 2, корпус 4, литера А.