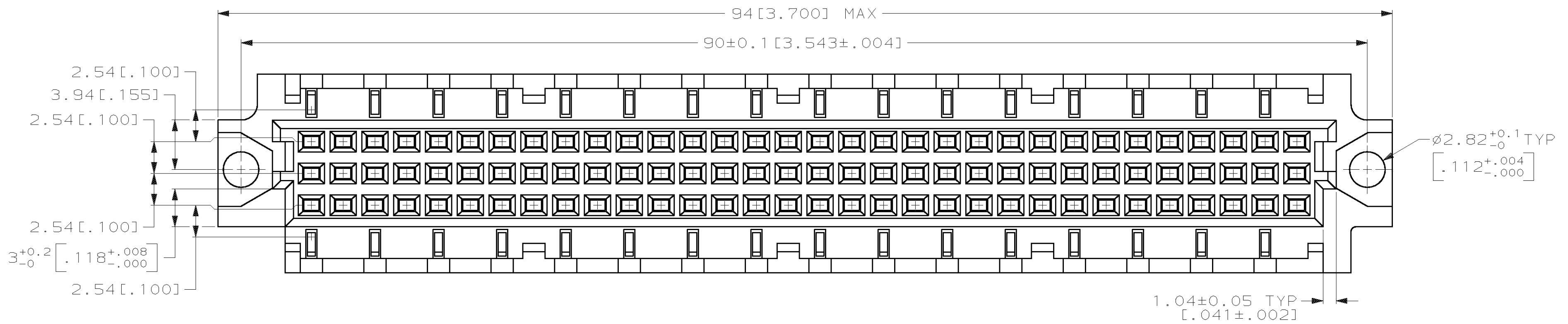
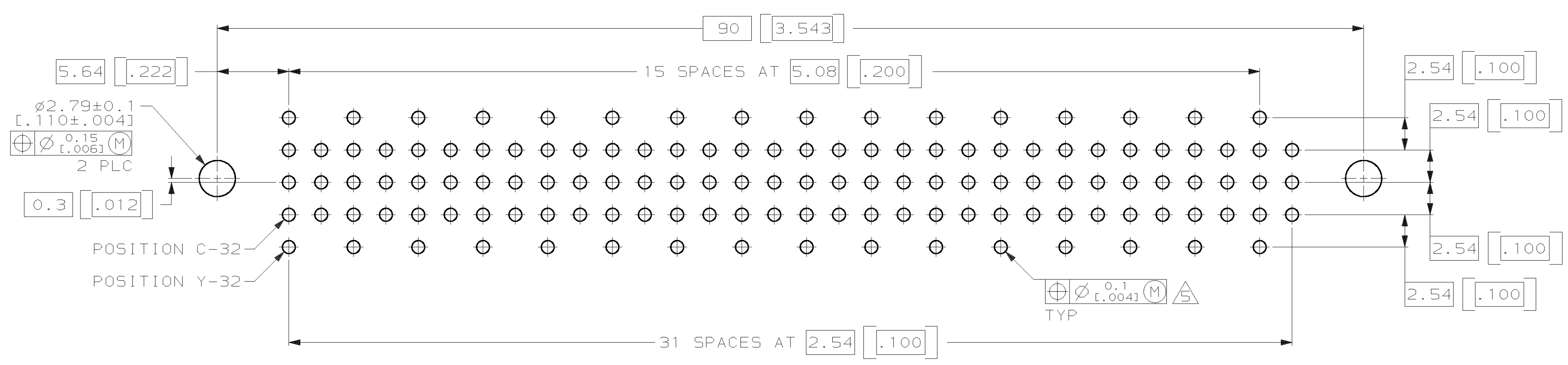
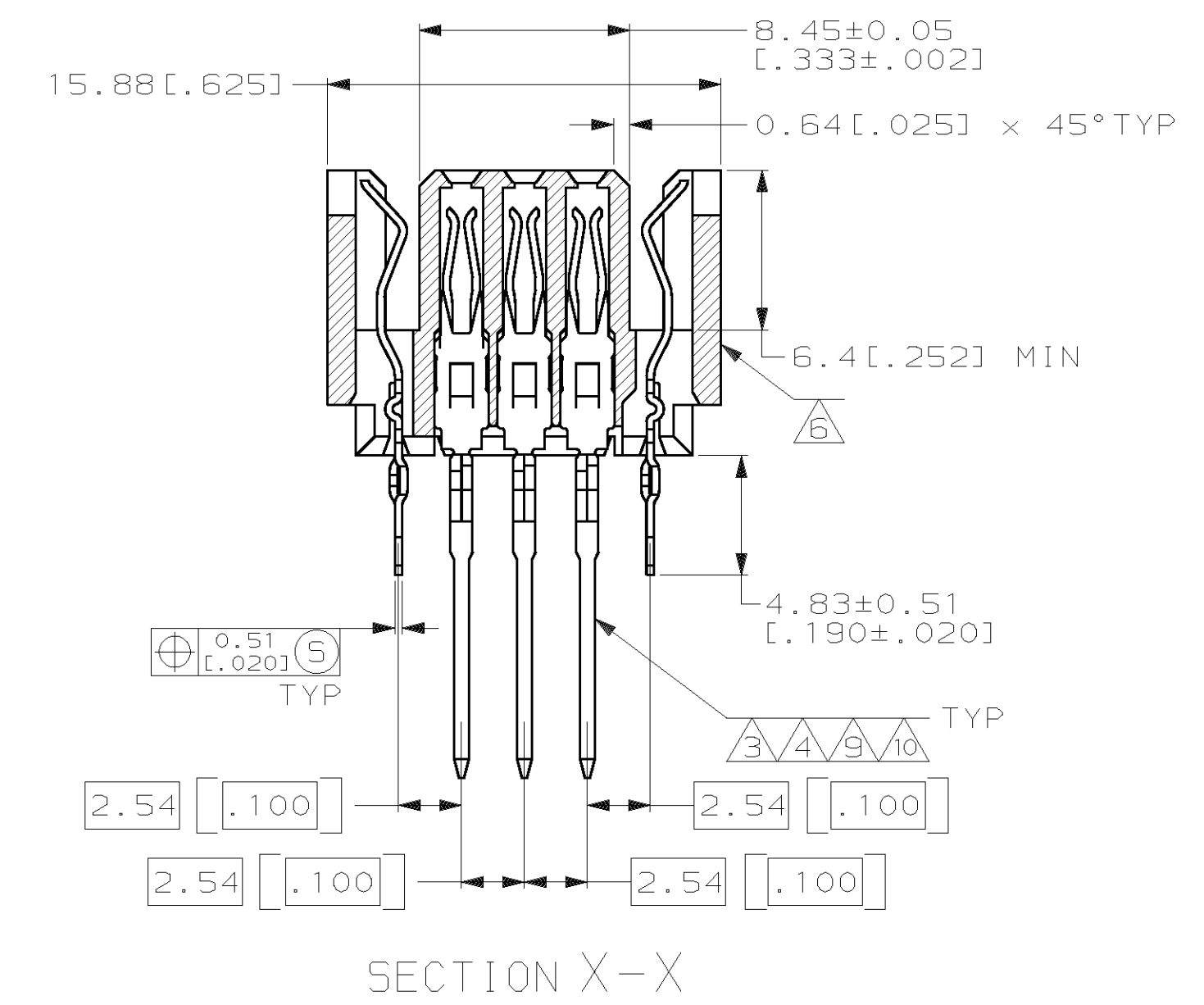
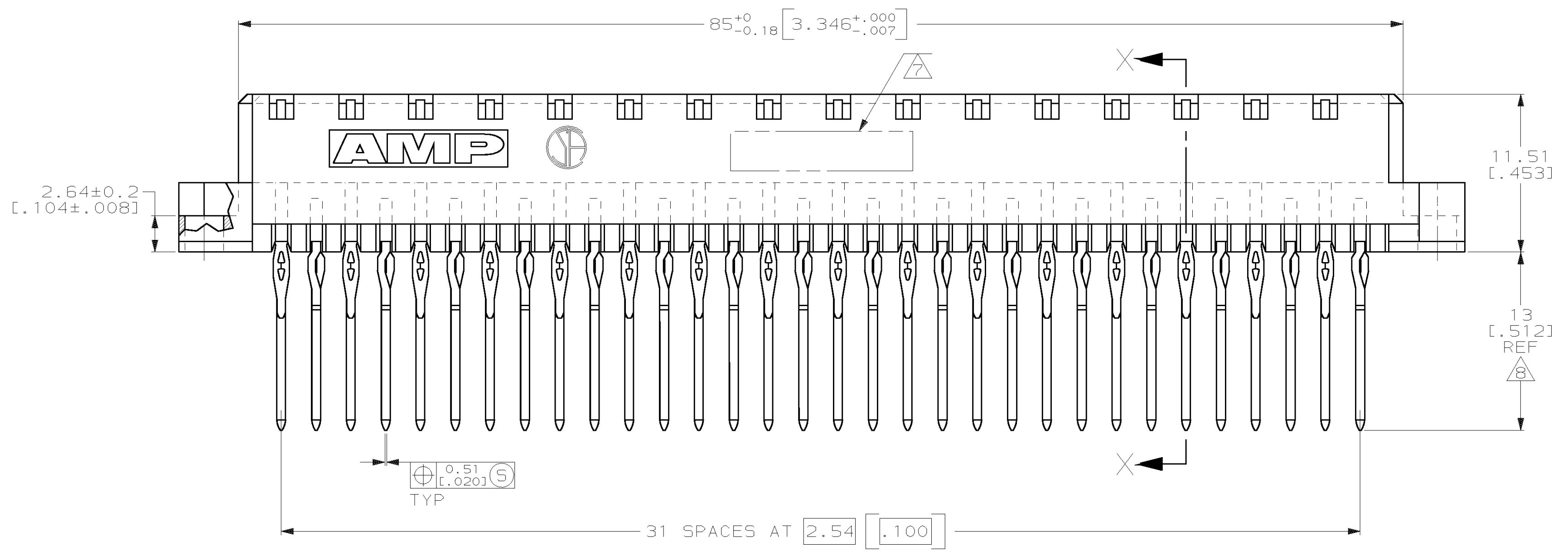


LOC		DIST		P		ZONE		LTR		REVISIONS		
AD	25									DESCRIPTION	DATE	APPD
										C REV PER EC 0U1B-0136-99	05 OCT 99	CR
										D REV PER EC 0U1B-0060-00	20 MAR 00	CR
										F REV PER EC 0512-0016-03	21 MAY 03	AS



- △ HOUSING MATERIAL: GLASS-FILLED POLYESTER. COLOR: GRAY.
- △ CONTACT MATERIAL: PHOSPHOR BRONZE.
- △ CONTACT FINISH: DIN 41612 CLASS 2 IN CONTACT AREA. TIN-LEAD PLATE ON TAILS.
- △ CONTACT FINISH: DIN 41612 CLASS 2 IN CONTACT AREA AND LAST 5.08 [.200] OF TAILS.
- △ ACTION PIN POSTS REQUIRE 1.57 [.062] MINIMUM THICK PC BOARD. RECOMMENDED PC BOARD HOLES ARE 1.151±0.025 [.0453±.0010] DIAMETER DRILLED WITH 0.02-0.08 [.001-.003] COPPER AND 0.008 [.0003] MINIMUM TIN-LEAD PLATING. FINISHED HOLE AFTER PLATING IS 1.02±0.08 [.040±.003] DIAMETER.
- △ HOT-STAMPING ON THIS SIDE.
- △ PART NUMBER, DATE CODE, HOT STAMPED THIS APPROXIMATE AREA.
- △ TAIL LENGTH AFTER SEATING IN PC BOARD.
- △ CONTACT FINISH: 0.00127 [.000050] MIN NICKEL UNDERPLATE ALL OVER, 0.00127 [.000050] MIN GOLD IN CONTACT AREA MATING AREA AND THE LAST .200 OF THE TAIL. THE REMAINDER OF THE TAIL PLATED WITH GOLD FLASH.
- △ CONTACT FINISH: 0.00127 [.000050] GOLD IN CONTACT AREA. 0.00127 [.000050] NICKEL UNDERPLATE ALL OVER. TIN-LEAD PLATE ON TAILS.



OBSOLETE	ALL POSITIONS	△3	△3	△4	△4	△4	128	1-148060-5
	ALL POSITIONS	△10	△10	△9	△9	△9	128	1-148060-1
OBSOLETE	ALL POSITIONS	△3	△3	△3	△3	△3	128	148060-5
	POSITIONS LOADED	CONTACT FINISH					NO. OF LOADED POSITIONS	PART NUMBER

DO NOT SCALE PRINT. UNLESS SPECIFIED DIMENSIONS IN mm [INCHES]				PART NO	
DR	L. BRINER	7/28/94	AMP AMP Incorporated Harrisburg, PA 17105-3508		
CHK	R. PATTERSON	8/9/94			
APPD	R. PATTERSON	8/9/94			
APPD	R. PATTERSON	8/9/94			
MATERIAL			NAME		
HOUSING: △1			RECEPTACLE ASSEMBLY, ENHANCED EUROCARD		
CONTACTS: △2			PRODUCT SPEC		
FINISH			APPLICATION SPEC		
CONTACTS: △3△4△9△10			SIZE	CAGE CODE	DRAWING NO
			D	00779	C-148060
			SCALE	SHEET	
			4:1	1 OF 1	

THIS DRAWING IS A CONTROLLED DOCUMENT FOR AMP INCORPORATED. IT IS SUBJECT TO CHANGE AND THE CONTROLLING ENGINEERING ORGANIZATION SHOULD BE CONTACTED FOR THE LATEST REVISION.



Компания «ЭлектроПласт» предлагает заключение долгосрочных отношений при поставках импортных электронных компонентов на взаимовыгодных условиях!

Наши преимущества:

- Оперативные поставки широкого спектра электронных компонентов отечественного и импортного производства напрямую от производителей и с крупнейших мировых складов;
- Поставка более 17-ти миллионов наименований электронных компонентов;
- Поставка сложных, дефицитных, либо снятых с производства позиций;
- Оперативные сроки поставки под заказ (от 5 рабочих дней);
- Экспресс доставка в любую точку России;
- Техническая поддержка проекта, помощь в подборе аналогов, поставка прототипов;
- Система менеджмента качества сертифицирована по Международному стандарту ISO 9001;
- Лицензия ФСБ на осуществление работ с использованием сведений, составляющих государственную тайну;
- Поставка специализированных компонентов (Xilinx, Altera, Analog Devices, Intersil, Interpoint, Microsemi, Aeroflex, Peregrine, Syfer, Eurofarad, Texas Instrument, Miteq, Cobham, E2V, MA-COM, Hittite, Mini-Circuits, General Dynamics и др.);

Помимо этого, одним из направлений компании «ЭлектроПласт» является направление «Источники питания». Мы предлагаем Вам помощь Конструкторского отдела:

- Подбор оптимального решения, техническое обоснование при выборе компонента;
- Подбор аналогов;
- Консультации по применению компонента;
- Поставка образцов и прототипов;
- Техническая поддержка проекта;
- Защита от снятия компонента с производства.



Как с нами связаться

Телефон: 8 (812) 309 58 32 (многоканальный)

Факс: 8 (812) 320-02-42

Электронная почта: org@eplast1.ru

Адрес: 198099, г. Санкт-Петербург, ул. Калинина, дом 2, корпус 4, литера А.