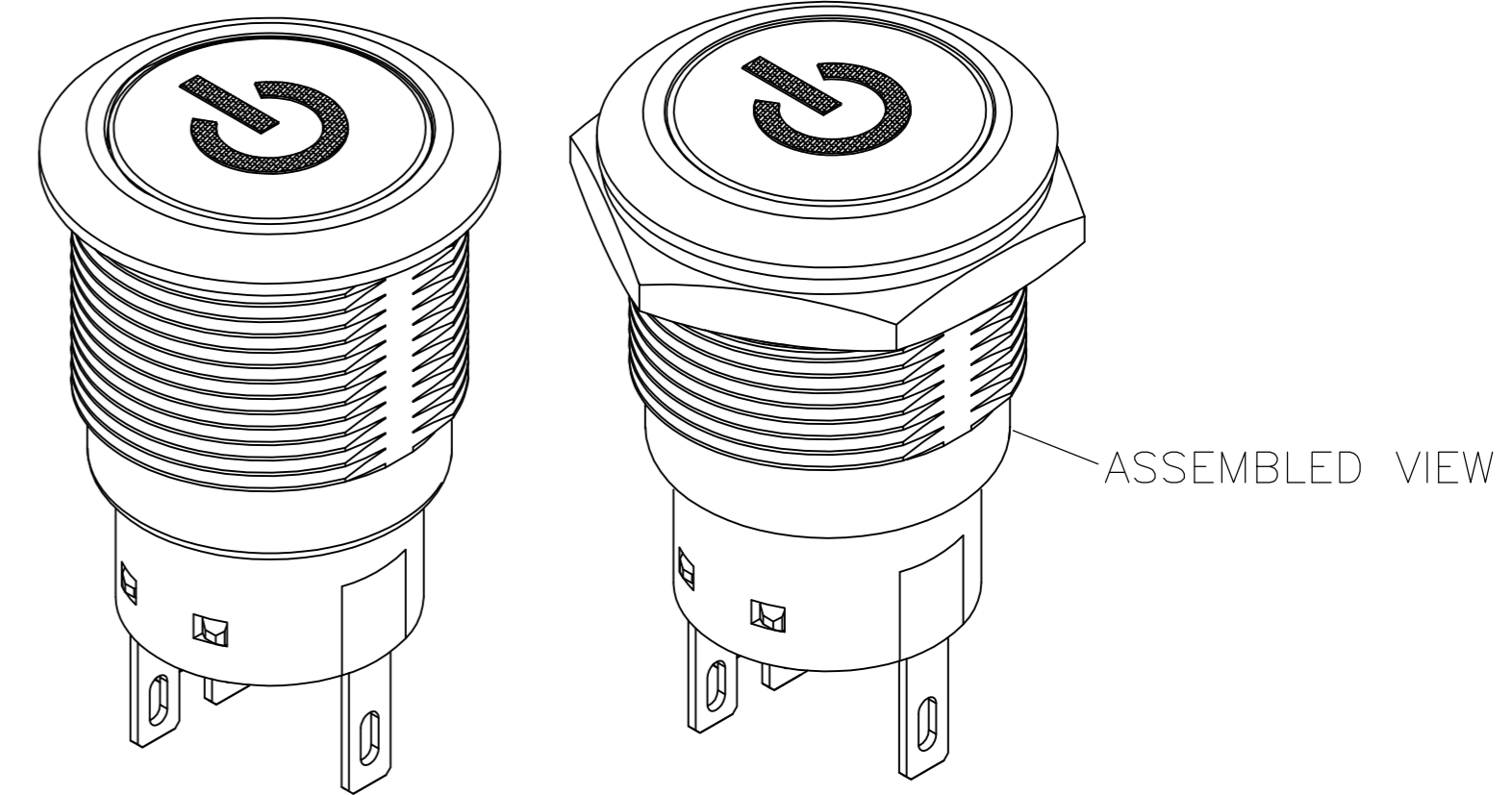
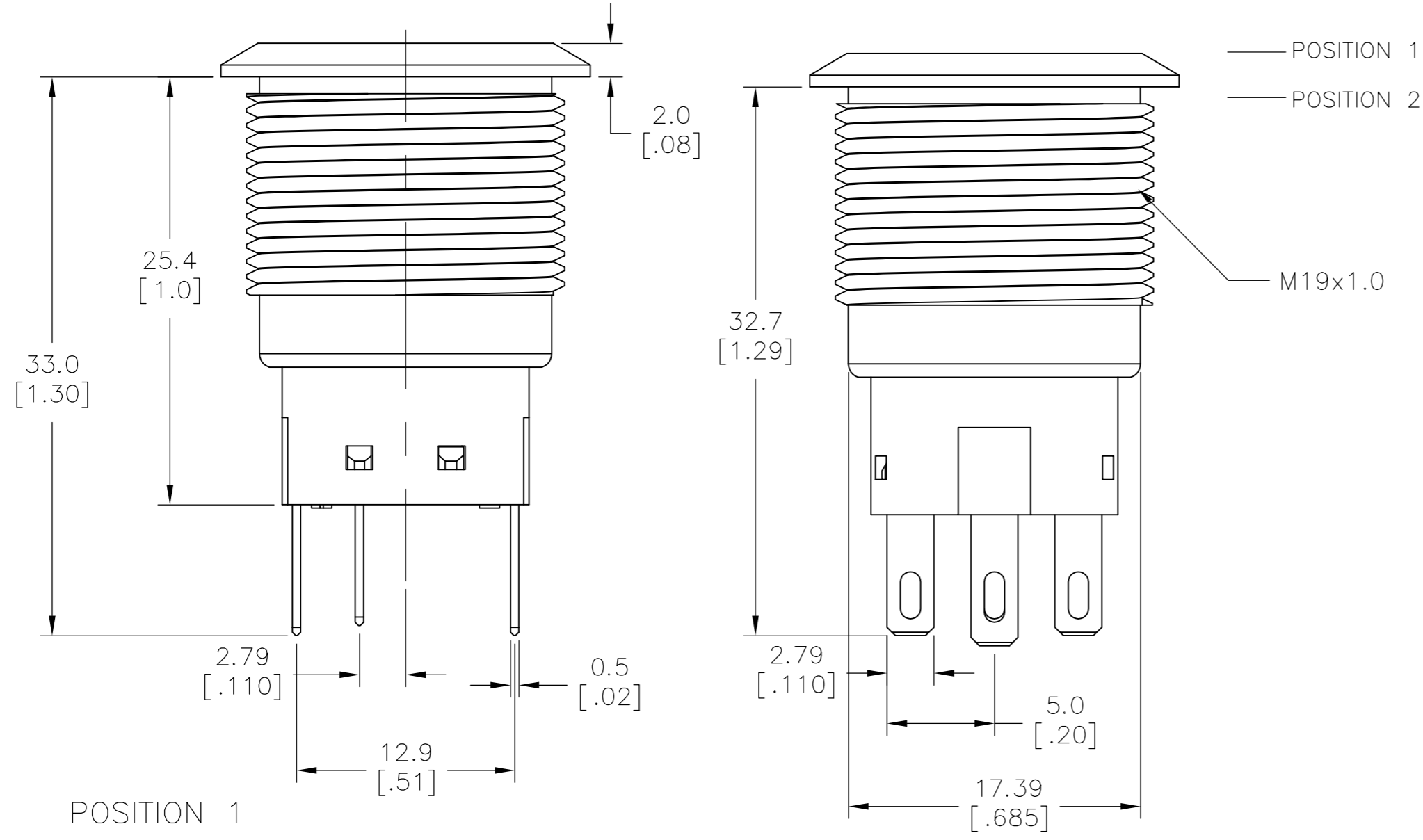


THIS DRAWING IS UNPUBLISHED. RELEASED FOR PUBLICATION
 © COPYRIGHT - By - ALL RIGHTS RESERVED.

REVISIONS				
P	LTR	DESCRIPTION	DATE	APVD
A		NEW DRAWING	08FEB2016	NK RH



SPECIFICATIONS

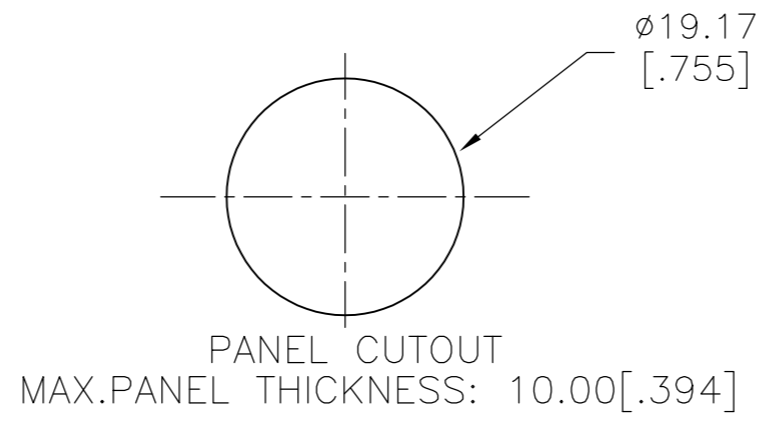
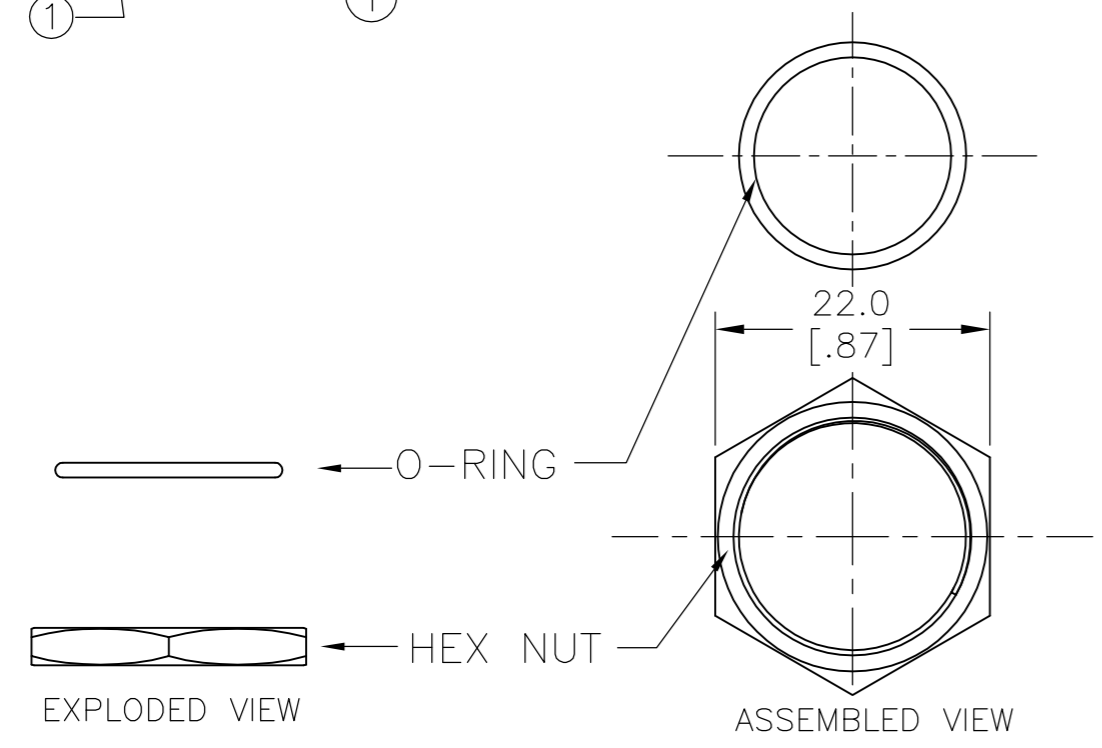
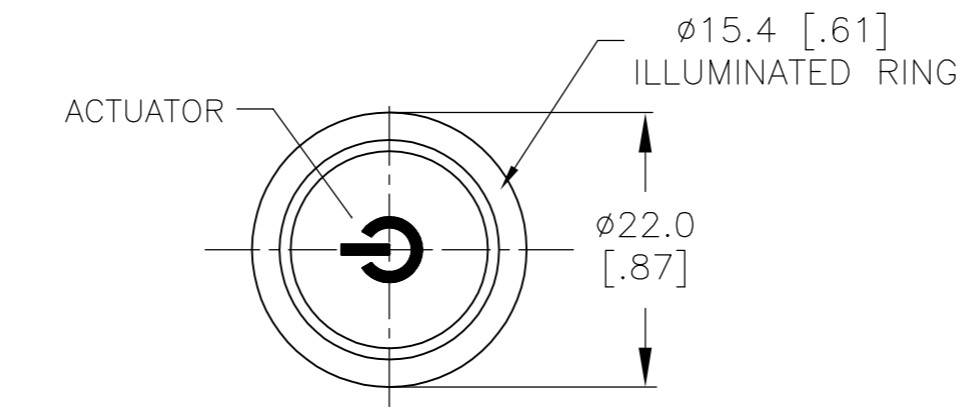
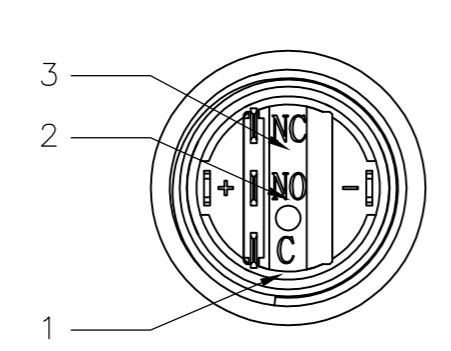
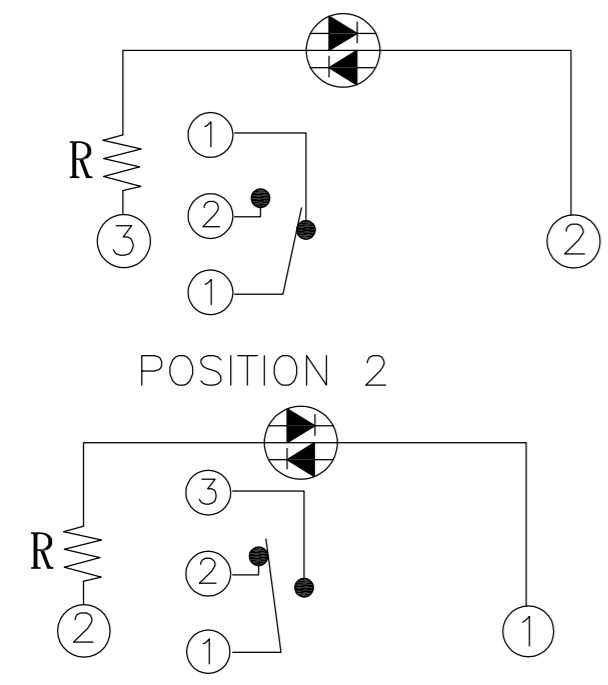
CONTACT RATING: SILVER: 3A @ 250 VAC RESISTIVE
 GOLD: 0.4VA @ 20VDC OR PEAK AC
 INSULATION RESISTANCE: 1,000MΩ MIN AT 500VDC
 DIELECTRIC STRENGTH: 2,000V RMS @ SEA LEVEL
 CONTACT RESISTANCE: 50 mΩ MAX @ 1A 12VDC (INITIAL VALUE)
 ELECTRICAL LIFECYCLES: 50,000 MAKE AND BREAK CYCLES AT FULL LOAD

ACTUATION FORCE: SP: 2.5±1 NEWTON, DP: 3.5±1 NEWTON
 ACTUATION TRAVEL: 3.2mm
 SEALED PER IP67, IK10 (STAINLESS)
 OPERATING TEMPERATURE: -20°C TO +55°C
 MECHANICAL LIFECYCLES: MOMENTARY: 1,000,000 CYCLES
 LOCKING: 500,000 CYCLES
 HARDWARE TORQUE: 5-14 N-m

MATERIALS

BUSHING: STAINLESS STEEL
 BASE: PBT (UL 94-V0), PC (UL 94-V2)
 ACTUATOR: STAINLESS STEEL, PC
 SEALING: O-RING (SILICONE)
 TERMINAL/CONTACT: COPPER BASE, SILVER/GOLD PLATED
 HEX NUT: BRASS BASE, NICKEL PLATED

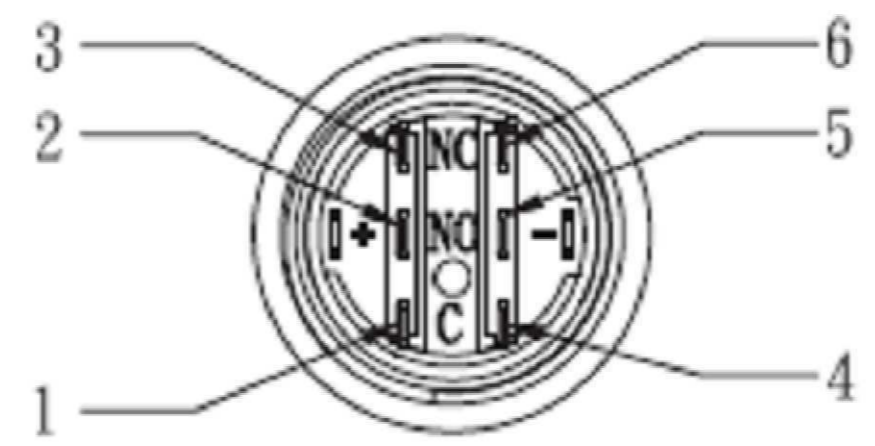
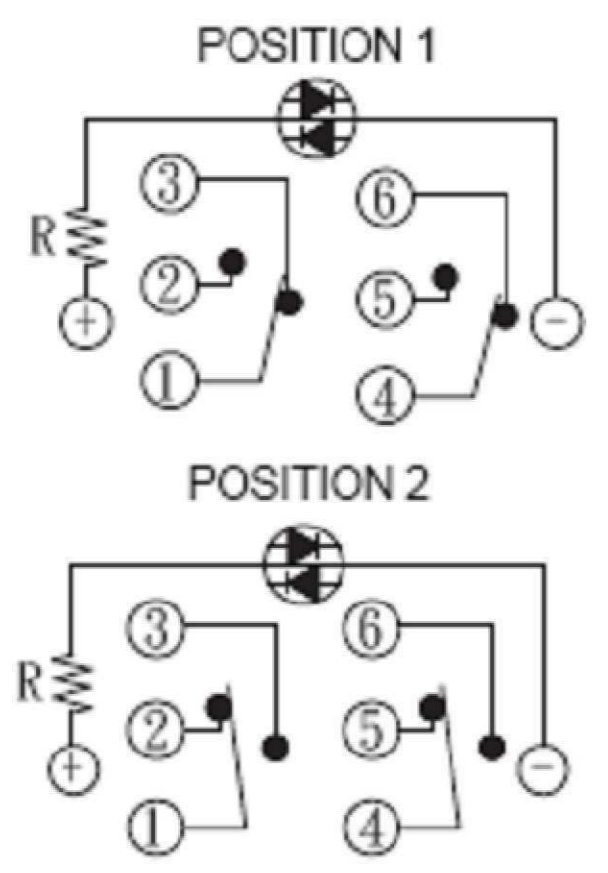
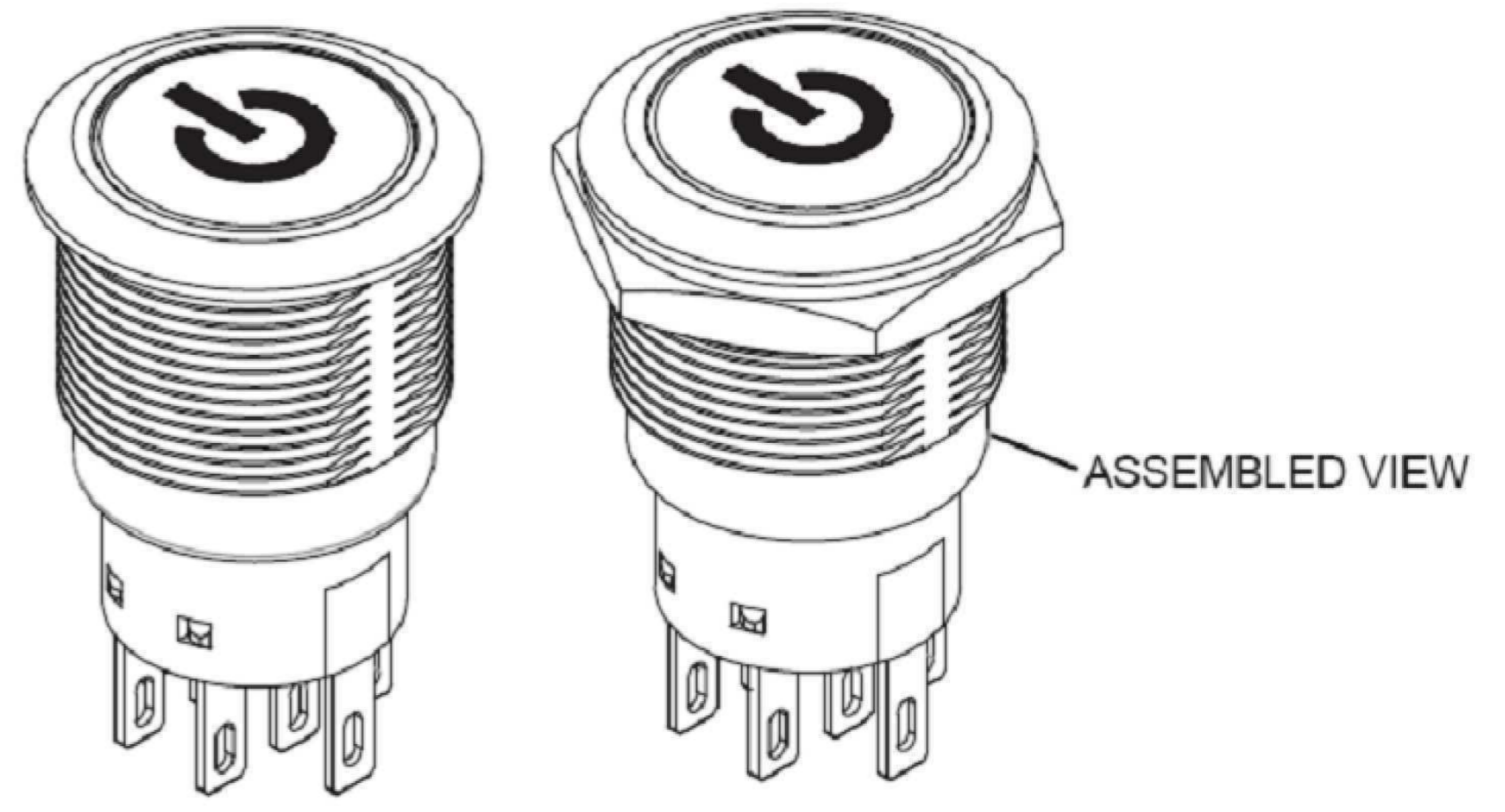
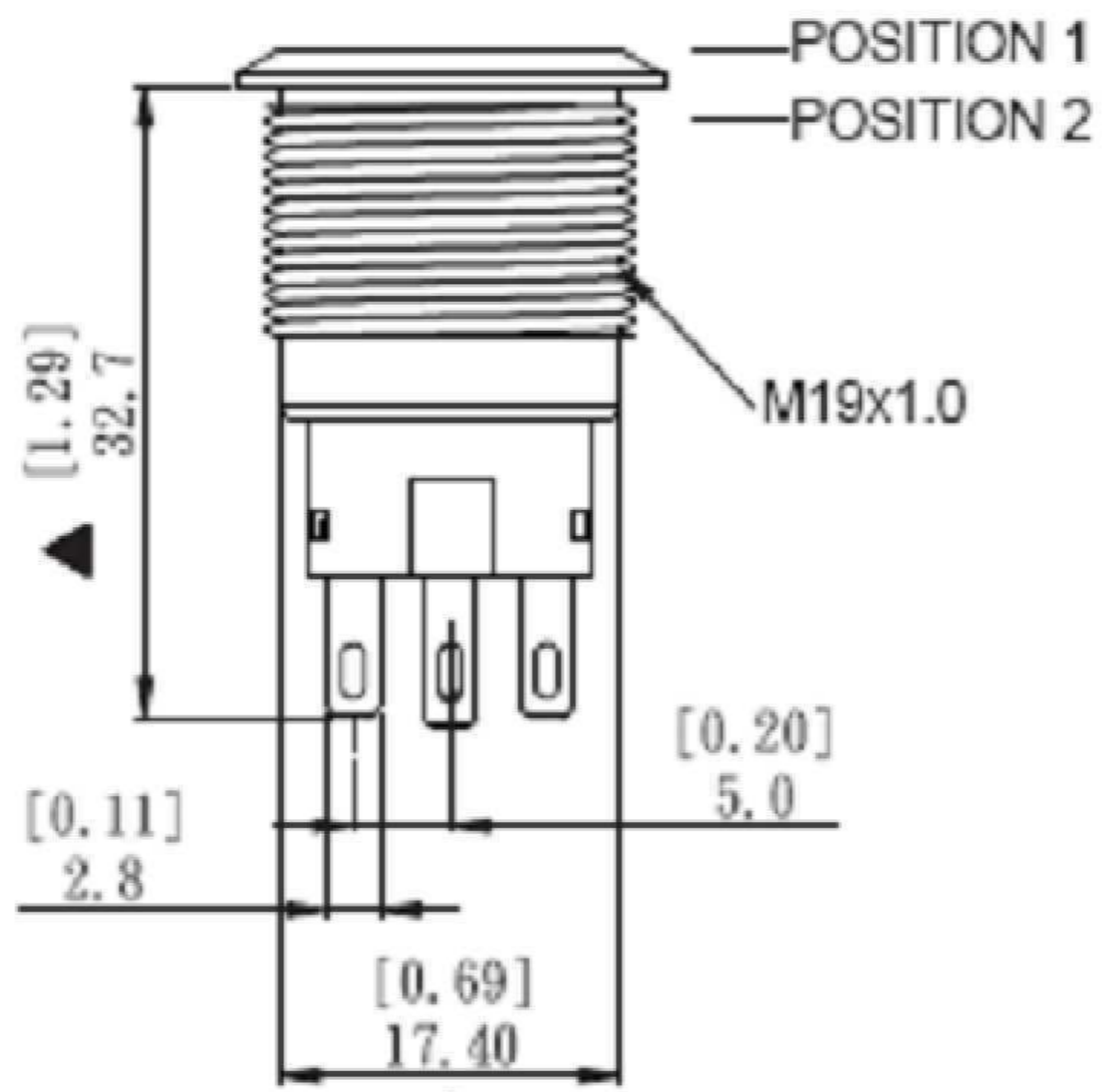
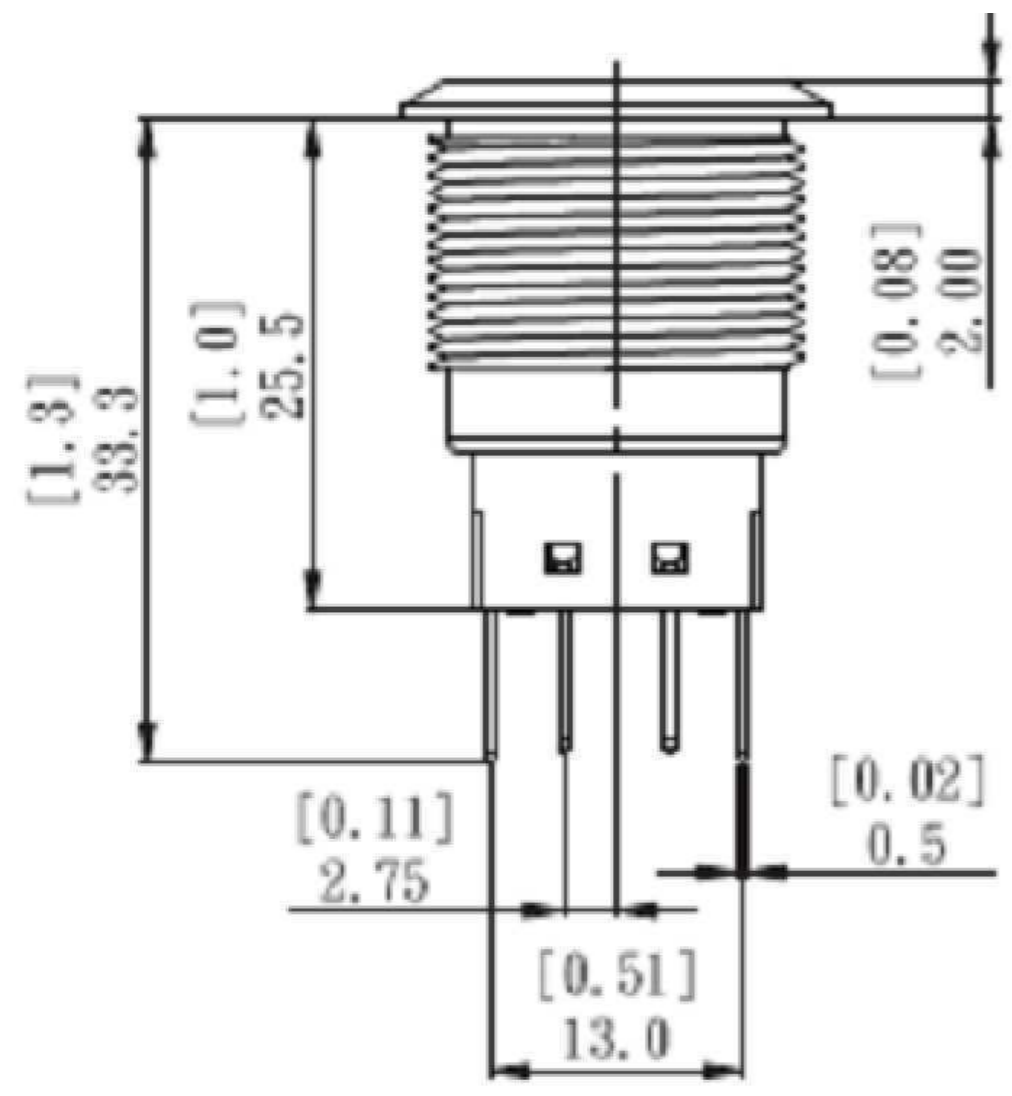
1 ALL MATERIAL AND FINISHES SHALL COMPLY WITH EU DIRECTIVE 2002/95/EC OF 27JAN2003 (ROHS)



THIS DRAWING IS A CONTROLLED DOCUMENT.		DWN NAGALAKSHMI K 08FEB2016		
DIMENSIONS: mm [INCHES]		CHK HILL RYAN 08FEB2016		
TOLERANCES UNLESS OTHERWISE SPECIFIED:		APVD HILL RYAN 08FEB2016	NAME	
0 PLC ± -		PRODUCT SPEC	ANTI-VANDAL SWITCH 19mm POWER LOGO LED	
1 PLC ± -		APPLICATION SPEC	SIZE	CAGE CODE
2 PLC ± -			A2	00779
3 PLC ± -			SCALE	SHEET
4 PLC ± -			6:1	1 of 3
ANGLES ± -			REV	A
FINISH		WEIGHT	RESTRICTED TO	
-		-	-	
		CUSTOMER DRAWING		

THIS DRAWING IS UNPUBLISHED. RELEASED FOR PUBLICATION
 © COPYRIGHT - By - ALL RIGHTS RESERVED.

REVISIONS					
P	LTR	DESCRIPTION	DATE	DWN	APVD
-	-	SEE SHEET 1	-	-	-



THIS DRAWING IS A CONTROLLED DOCUMENT.		DWN 08FEB2016 NAGALAKSHMI K																					
DIMENSIONS: mm [INCHES]		CHK 08FEB2016 HILL RYAN																					
TOLERANCES UNLESS OTHERWISE SPECIFIED:		APVD 08FEB2016 HILL RYAN	NAME																				
<table border="0"> <tr><td>0 PLC</td><td>±</td><td>-</td></tr> <tr><td>1 PLC</td><td>±</td><td>-</td></tr> <tr><td>2 PLC</td><td>±</td><td>-</td></tr> <tr><td>3 PLC</td><td>±</td><td>-</td></tr> <tr><td>4 PLC</td><td>±</td><td>-</td></tr> <tr><td>ANGLES</td><td>±</td><td>-</td></tr> </table>		0 PLC	±	-	1 PLC	±	-	2 PLC	±	-	3 PLC	±	-	4 PLC	±	-	ANGLES	±	-	PRODUCT SPEC	ANTI-VANDAL SWITCH 19mm POWER LOGO LED		
0 PLC	±	-																					
1 PLC	±	-																					
2 PLC	±	-																					
3 PLC	±	-																					
4 PLC	±	-																					
ANGLES	±	-																					
MATERIAL		FINISH	WEIGHT	SIZE A2	CAGE CODE 00779	DRAWING NO. C=2213766	RESTRICTED TO																
				SCALE NTS		SHEET 2 of 3	REV A																

THIS DRAWING IS UNPUBLISHED.		RELEASED FOR PUBLICATION				REVISIONS					
© COPYRIGHT - By -		ALL RIGHTS RESERVED.				P	LTR	DESCRIPTION	DATE	DWN	APVD
DOUBLE POLE- MOMENTARY	SILVER	WHITE	24V	AV1920P124Q04	4-2213766-3						
	GOLD	WHITE	12V	AV1920P112R04	4-2213766-2						
	SILVER	WHITE	12V	AV1920P112Q04	4-2213766-1						
SINGLE POLE- LOCKING	GOLD	BLUE	24V	AV1911P724R04	4-2213766-0						
	SILVER	BLUE	24V	AV1911P724Q04	3-2213766-9						
	GOLD	BLUE	12V	AV1911P712R04	3-2213766-8						
	SILVER	BLUE	12V	AV1911P712Q04	3-2213766-7						
	GOLD	GREEN	24V	AV1911P624R04	3-2213766-6						
	SILVER	GREEN	24V	AV1911P624Q04	3-2213766-5						
	GOLD	GREEN	12V	AV1911P612R04	3-2213766-4						
	SILVER	GREEN	12V	AV1911P612Q04	3-2213766-3						
	GOLD	YELLOW	24V	AV1911P524R04	3-2213766-2						
	SILVER	YELLOW	24V	AV1911P524Q04	3-2213766-1						
	GOLD	YELLOW	12V	AV1911P512R04	3-2213766-0						
	SILVER	YELLOW	12V	AV1911P512Q04	2-2213766-9						
	GOLD	RED	24V	AV1911P324R04	2-2213766-8						
	SILVER	RED	24V	AV1911P324Q04	2-2213766-7						
	GOLD	RED	12V	AV1911P312R04	2-2213766-6						
	SILVER	RED	12V	AV1911P312Q04	2-2213766-5						
	GOLD	WHITE	24V	AV1911P124R04	2-2213766-4						
	SILVER	WHITE	24V	AV1911P124Q04	2-2213766-3						
	GOLD	WHITE	12V	AV1911P112R04	2-2213766-2						
	SILVER	WHITE	12V	AV1911P112Q04	2-2213766-1						
	SINGLE POLE- MOMENTARY	GOLD	BLUE	24V	AV1910P724R04	2-2213766-0					
SILVER		BLUE	24V	AV1910P724Q04	1-2213766-9						
GOLD		BLUE	12V	AV1910P712R04	1-2213766-8						
SILVER		BLUE	12V	AV1910P712Q04	1-2213766-7						
GOLD		GREEN	24V	AV1910P624R04	1-2213766-6						
SILVER		GREEN	24V	AV1910P624Q04	1-2213766-5						
GOLD		GREEN	12V	AV1910P612R04	1-2213766-4						
SILVER		GREEN	12V	AV1910P612Q04	1-2213766-3						
GOLD		YELLOW	24V	AV1910P524R04	1-2213766-2						
SILVER		YELLOW	24V	AV1910P524Q04	1-2213766-1						
GOLD		YELLOW	12V	AV1910P512R04	1-2213766-0						
SILVER		YELLOW	12V	AV1910P512Q04	2213766-9						
GOLD		RED	24V	AV1910P324R04	2213766-8						
SILVER		RED	24V	AV1910P324Q04	2213766-7						
GOLD		RED	12V	AV1910P312R04	2213766-6						
SILVER		RED	12V	AV1910P312Q04	2213766-5						
GOLD		WHITE	24V	AV1910P124R04	2213766-4						
SILVER		WHITE	24V	AV1910P124Q04	2213766-3						
GOLD		WHITE	12V	AV1910P112R04	2213766-2						
SILVER	WHITE	12V	AV1910P112Q04	2213766-1							
POLE/THROW	CONTACT	LED COLOUR	LED VOLTAGE	TE DESCRIPTIVE PN	TE PART NUMBER						

THIS DRAWING IS UNPUBLISHED.		RELEASED FOR PUBLICATION				REVISIONS					
© COPYRIGHT - By -		ALL RIGHTS RESERVED.				P	LTR	DESCRIPTION	DATE	DWN	APVD
DOUBLE POLE- LOCKING	GOLD	BLUE	24V	AV1921P724R04	8-2213766-0						
	SILVER	BLUE	24V	AV1921P724Q04	7-2213766-9						
	GOLD	BLUE	12V	AV1921P712R04	7-2213766-8						
	SILVER	BLUE	12V	AV1921P712Q04	7-2213766-7						
	GOLD	GREEN	24V	AV1921P624R04	7-2213766-6						
	SILVER	GREEN	24V	AV1921P624Q04	7-2213766-5						
	GOLD	GREEN	12V	AV1921P612R04	7-2213766-4						
	SILVER	GREEN	12V	AV1921P612Q04	7-2213766-3						
	GOLD	YELLOW	24V	AV1921P524R04	7-2213766-2						
	SILVER	YELLOW	24V	AV1921P524Q04	7-2213766-1						
	GOLD	YELLOW	12V	AV1921P512R04	7-2213766-0						
	SILVER	YELLOW	12V	AV1921P512Q04	6-2213766-9						
	GOLD	RED	24V	AV1921P324R04	6-2213766-8						
	SILVER	RED	24V	AV1921P324Q04	6-2213766-7						
	GOLD	RED	12V	AV1921P312R04	6-2213766-6						
	SILVER	RED	12V	AV1921P312Q04	6-2213766-5						
	GOLD	WHITE	24V	AV1921P124R04	6-2213766-4						
	SILVER	WHITE	24V	AV1921P124Q04	6-2213766-3						
	GOLD	WHITE	12V	AV1921P112R04	6-2213766-2						
	SILVER	WHITE	12V	AV1921P112Q04	6-2213766-1						
	DOUBLE POLE- MOMENTARY	GOLD	BLUE	24V	AV1920P724R04	6-2213766-0					
SILVER		BLUE	24V	AV1920P724Q04	5-2213766-9						
GOLD		BLUE	12V	AV1920P712R04	5-2213766-8						
SILVER		BLUE	12V	AV1920P712Q04	5-2213766-7						
GOLD		GREEN	24V	AV1920P624R04	5-2213766-6						
SILVER		GREEN	24V	AV1920P624Q04	5-2213766-5						
GOLD		GREEN	12V	AV1920P612R04	5-2213766-4						
SILVER		GREEN	12V	AV1920P612Q04	5-2213766-3						
GOLD		YELLOW	24V	AV1920P524R04	5-2213766-2						
SILVER		YELLOW	24V	AV1920P524Q04	5-2213766-1						
GOLD		YELLOW	12V	AV1920P512R04	5-2213766-0						
SILVER		YELLOW	12V	AV1920P512Q04	4-2213766-9						
GOLD		RED	24V	AV1920P324R04	4-2213766-8						
SILVER		RED	24V	AV1920P324Q04	4-2213766-7						
GOLD		RED	12V	AV1920P312R04	4-2213766-6						
SILVER		RED	12V	AV1920P312Q04	4-2213766-5						
GOLD		WHITE	24V	AV1920P124R04	4-2213766-4						
THIS DRAWING IS A CONTROLLED DOCUMENT.		DWN 08FEB2016 NAGALAKSHMI K		CHK 08FEB2016 HILL RYAN		APVD 08FEB2016 HILL RYAN		NAME		TE Connectivity	
DIMENSIONS: mm [INCHES]		TOLERANCES UNLESS OTHERWISE SPECIFIED:		PRODUCT SPEC		APPLICATION SPEC		SIZE		RESTRICTED TO	
MATERIAL		FINISH		WEIGHT		SCALE		SHEET		REV	
						A2		00779		C=2213766	
				CUSTOMER DRAWING		NTS		3 OF 3		A	



Компания «ЭлектроПласт» предлагает заключение долгосрочных отношений при поставках импортных электронных компонентов на взаимовыгодных условиях!

Наши преимущества:

- Оперативные поставки широкого спектра электронных компонентов отечественного и импортного производства напрямую от производителей и с крупнейших мировых складов;
- Поставка более 17-ти миллионов наименований электронных компонентов;
- Поставка сложных, дефицитных, либо снятых с производства позиций;
- Оперативные сроки поставки под заказ (от 5 рабочих дней);
- Экспресс доставка в любую точку России;
- Техническая поддержка проекта, помощь в подборе аналогов, поставка прототипов;
- Система менеджмента качества сертифицирована по Международному стандарту ISO 9001;
- Лицензия ФСБ на осуществление работ с использованием сведений, составляющих государственную тайну;
- Поставка специализированных компонентов (Xilinx, Altera, Analog Devices, Intersil, Interpoint, Microsemi, Aeroflex, Peregrine, Syfer, Eurofarad, Texas Instrument, Miteq, Cobham, E2V, MA-COM, Hittite, Mini-Circuits, General Dynamics и др.);

Помимо этого, одним из направлений компании «ЭлектроПласт» является направление «Источники питания». Мы предлагаем Вам помощь Конструкторского отдела:

- Подбор оптимального решения, техническое обоснование при выборе компонента;
- Подбор аналогов;
- Консультации по применению компонента;
- Поставка образцов и прототипов;
- Техническая поддержка проекта;
- Защита от снятия компонента с производства.



Как с нами связаться

Телефон: 8 (812) 309 58 32 (многоканальный)

Факс: 8 (812) 320-02-42

Электронная почта: org@eplast1.ru

Адрес: 198099, г. Санкт-Петербург, ул. Калинина, дом 2, корпус 4, литера А.