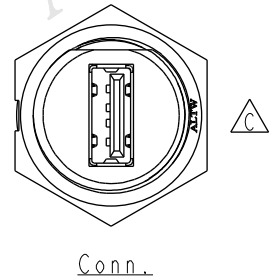
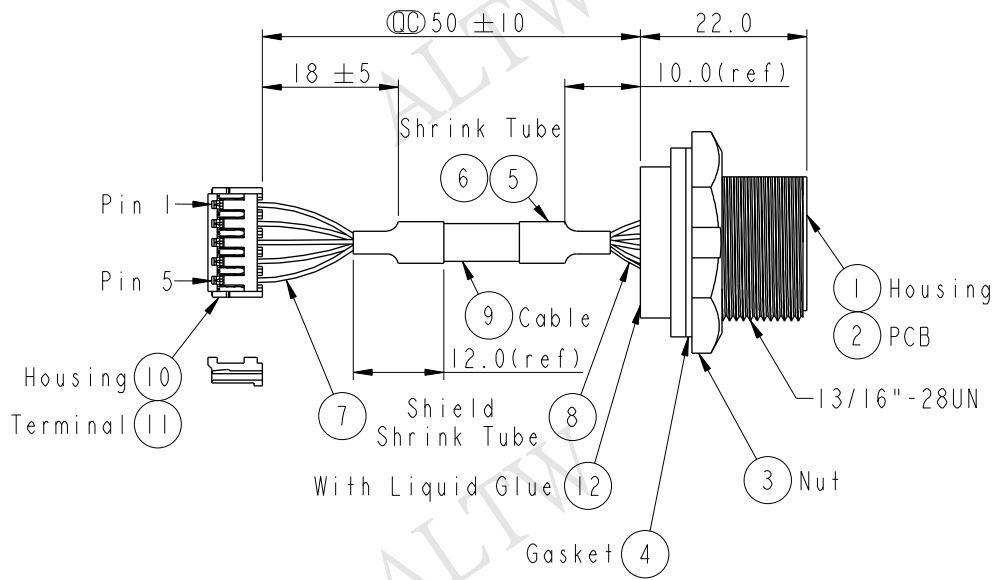
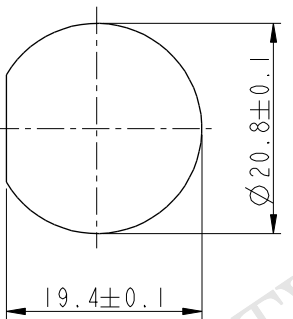


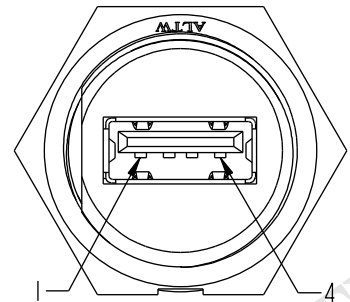
REV.	ECN NO.	DATE	SIGN	DESCRIPTION
B	LEN-7B0138	2007/11/15	Gao Ling	Modify Panel Thickness
C	LEN1640311	2016/04/14	Vicky	Update Logo



ALTW
 CONFIDENTIAL
 2016-04-14
 R&D DEPT.



Recommended Panel Cut-Out



Pin Assignments Front View

5	Drain	地線	Shield
4	Black	24AWG 黑	4
3	Green	28AWG 綠	3
2	White	28AWG 白	2
1	Red	24AWG 紅	1
Housing	Wire Color		Conn.
Pin Out			

ALTW
 DCC. DEPT.
 CONFIDENTIAL
 2016.04.25
 ISSUED

- Note:
- * \varnothing Important Dimension
 - * Housing: ABS 94V-0, Black
 - * Nut: Nylon+GF, Black
 - * Gasket: EPDM, Black
 - * PCB: FR-4, T=1.6mm
 - * Hosing: Nylon, PH=2.50mm
 - * Terminal: Female Pin, Tin Plated
 - * Cable: 1P*28#+2C*24#+AL+MY+D+B, OD=5.0mm
 - * Use with waterproof cap or dust cap For Panel Thickness Max: 2.8mm
 - * Use without waterproof cap or dust cap For Panel Thickness Max: 4.0mm

UNIT: mm	
TOLERANCE	
.X	±0.25
.XX	±0.1
.XXX	±0.05
ANGLES	±1°

TITLE USB With Harness Panel Screw M Conn F Pin			
SCALE 1:1	SIZE A4	SHEET 1	OF 1
REV. C	WC-REV. A.3	\varnothing : Inspection item	

Amphenol LTW
 安費諾亮泰企業股份有限公司

ITEM NO. UA-20PMFP-SC8003	DRAWN BY Vicky	DATE 2016-04-14
DWG NO. UA-20PMFP-SC8003	CHECKED BY Rita	DATE 2016-04-14
CUSTOMER ALTW	APPROVED BY Lisa	DATE 2016-04-14

THIS DOCUMENT IS SUBJECT TO CHANGE WITHOUT NOTICE. IT IS CONFIDENTIAL AND A PROPERTY OF Amphenol LTW. DISCLOSURE TO THIRD PARTY HAS TO BE AUTHORIZED BY Amphenol LTW.



Компания «ЭлектроПласт» предлагает заключение долгосрочных отношений при поставках импортных электронных компонентов на взаимовыгодных условиях!

Наши преимущества:

- Оперативные поставки широкого спектра электронных компонентов отечественного и импортного производства напрямую от производителей и с крупнейших мировых складов;
- Поставка более 17-ти миллионов наименований электронных компонентов;
- Поставка сложных, дефицитных, либо снятых с производства позиций;
- Оперативные сроки поставки под заказ (от 5 рабочих дней);
- Экспресс доставка в любую точку России;
- Техническая поддержка проекта, помощь в подборе аналогов, поставка прототипов;
- Система менеджмента качества сертифицирована по Международному стандарту ISO 9001;
- Лицензия ФСБ на осуществление работ с использованием сведений, составляющих государственную тайну;
- Поставка специализированных компонентов (Xilinx, Altera, Analog Devices, Intersil, Interpoint, Microsemi, Aeroflex, Peregrine, Syfer, Eurofarad, Texas Instrument, Miteq, Cobham, E2V, MA-COM, Hittite, Mini-Circuits, General Dynamics и др.);

Помимо этого, одним из направлений компании «ЭлектроПласт» является направление «Источники питания». Мы предлагаем Вам помощь Конструкторского отдела:

- Подбор оптимального решения, техническое обоснование при выборе компонента;
- Подбор аналогов;
- Консультации по применению компонента;
- Поставка образцов и прототипов;
- Техническая поддержка проекта;
- Защита от снятия компонента с производства.



Как с нами связаться

Телефон: 8 (812) 309 58 32 (многоканальный)

Факс: 8 (812) 320-02-42

Электронная почта: org@eplast1.ru

Адрес: 198099, г. Санкт-Петербург, ул. Калинина, дом 2, корпус 4, литера А.