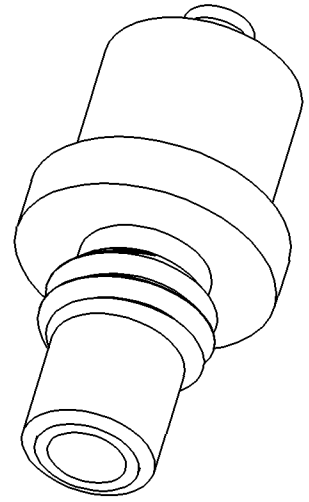
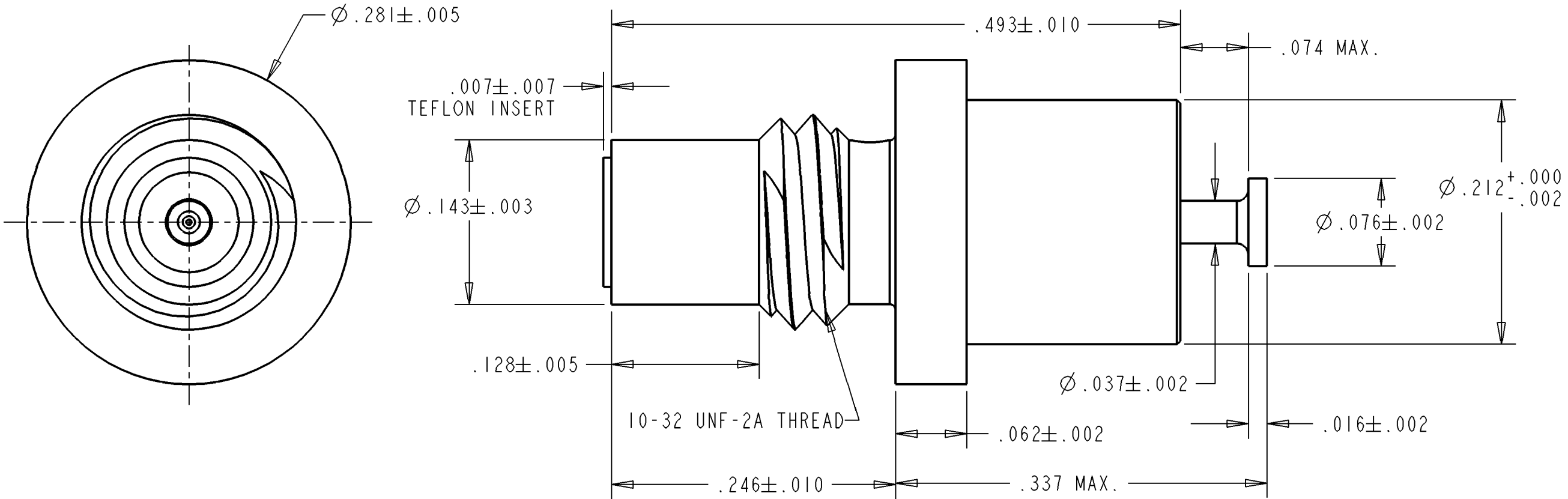


PROPERTY OF DEUTSCH E.C.D
 THIS DRAWING CONTAINS PROPRIETARY INFORMATION THAT SHALL NOT BE DISCLOSED, DUPLICATED,
 NOR USED IN WHOLE OR IN PART FOR ANY PURPOSE OTHER THAN TO EVALUATE THIS DRAWING.

B 34148

REVISIONS			
REV	DESCRIPTIONS	DATE	APPROVED
N/C	NEW RELEASE PER E.O.H2275	6-22-98	L.STOLLE
A	REVISED PER E.O.H3770	12/6/02	F.B.
B	REVISED PER E.O.H3932	5-4-04	M.A.



SCALE 5


FILE: 34148-ENV

- DIMENSIONS ARE IN INCHES UNLESS OTHERWISE SPECIFIED.
- MATING DIMENSIONS PER MIL-C-39012, SERIES SMC.
- LEAK RATE: 1×10^{-9} cc/sec He @ 1 atm MIN.
- INSULATION RESISTANCE: >200000 MEGOHMS @ 1000 VDC
 DIELECTRIC WITHSTANDING VOLTAGE: 1000 VAC @ 60 Hz
- MATERIAL:
 SHELL - 304L STAINLESS STEEL
 INSULATOR - GLASS BEAD AND TEFLON INSERT
 CONTACT - 52 HIGH NICKEL-IRON ALLOY
- FINISH:
 SHELL - PASSIVATED
 CONTACT - TIN OVER NICKEL PLATE
- IMPEDANCE: 20-100 OHMS.

NOTE(S):

	SIGNATURE & DATE
DR	F.BAUTISTA 6-9-98
CHK	L.STOLLE 6/22/98
PE	JOHN AGUILERA 6/22/98
APPD	JOHN AGUILERA 6/22/98
SCALE: 10:1	

CONNECTOR, FEED-THRU
 R.F., COAXIAL
 HERMETIC
 MIL-C-39012 SERIES SMC TYPE
 ENVELOPE

CP	MATL CODE 78
DEUTSCH ENGINEERED INTERCONNECT SOLUTIONS  250 Eddie Jones Way Oceanside, CA 92054	
B	34148
DWG SIZE	CAGE CODE 11139
	SHEET 1 OF 1



Компания «ЭлектроПласт» предлагает заключение долгосрочных отношений при поставках импортных электронных компонентов на взаимовыгодных условиях!

Наши преимущества:

- Оперативные поставки широкого спектра электронных компонентов отечественного и импортного производства напрямую от производителей и с крупнейших мировых складов;
- Поставка более 17-ти миллионов наименований электронных компонентов;
- Поставка сложных, дефицитных, либо снятых с производства позиций;
- Оперативные сроки поставки под заказ (от 5 рабочих дней);
- Экспресс доставка в любую точку России;
- Техническая поддержка проекта, помощь в подборе аналогов, поставка прототипов;
- Система менеджмента качества сертифицирована по Международному стандарту ISO 9001;
- Лицензия ФСБ на осуществление работ с использованием сведений, составляющих государственную тайну;
- Поставка специализированных компонентов (Xilinx, Altera, Analog Devices, Intersil, Interpoint, Microsemi, Aeroflex, Peregrine, Syfer, Eurofarad, Texas Instrument, Miteq, Cobham, E2V, MA-COM, Hittite, Mini-Circuits, General Dynamics и др.);

Помимо этого, одним из направлений компании «ЭлектроПласт» является направление «Источники питания». Мы предлагаем Вам помощь Конструкторского отдела:

- Подбор оптимального решения, техническое обоснование при выборе компонента;
- Подбор аналогов;
- Консультации по применению компонента;
- Поставка образцов и прототипов;
- Техническая поддержка проекта;
- Защита от снятия компонента с производства.



Как с нами связаться

Телефон: 8 (812) 309 58 32 (многоканальный)

Факс: 8 (812) 320-02-42

Электронная почта: org@eplast1.ru

Адрес: 198099, г. Санкт-Петербург, ул. Калинина, дом 2, корпус 4, литера А.