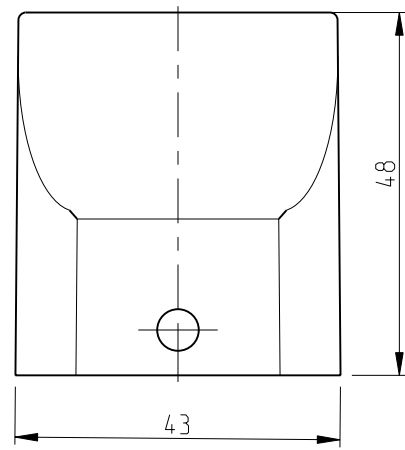
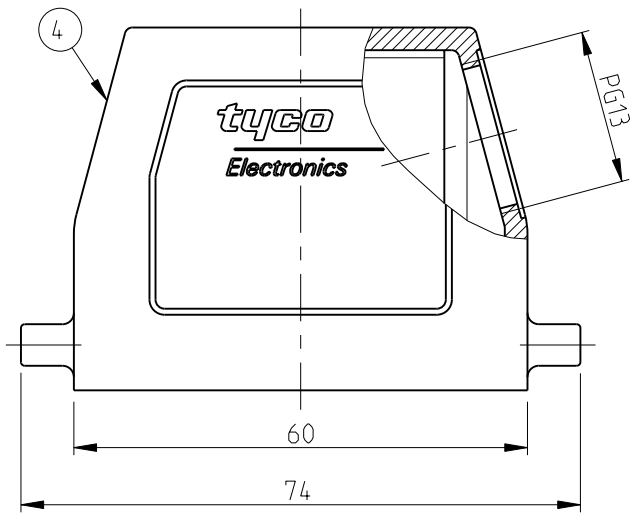


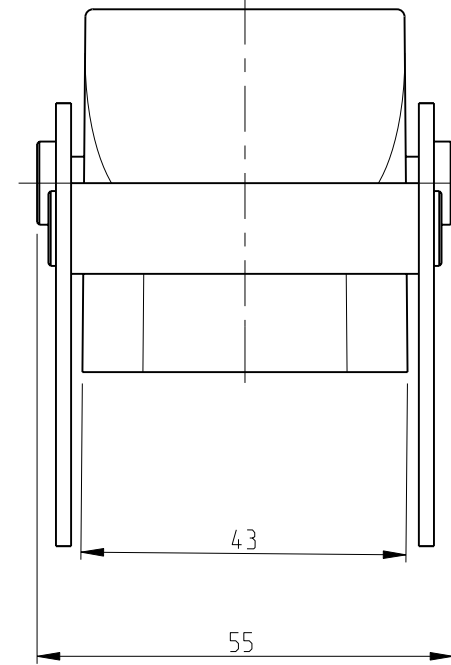
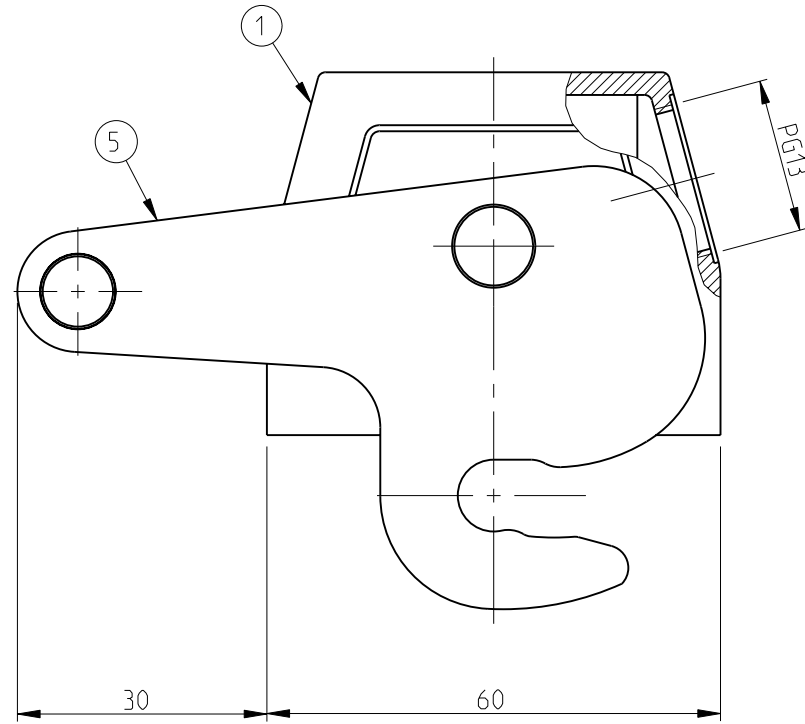
THIS DRAWING IS UNPUBLISHED. RELEASED FOR PUBLICATION 1997
 © COPYRIGHT 1997 BY TYCO ELECTRONICS CORPORATION. ALL RIGHTS RESERVED.

REVISIONS					
P	LTR	DESCRIPTION	DATE	DWN	APVD
A4		ECR-10-014419	08JUL2010	SR	AR

PN 0-4



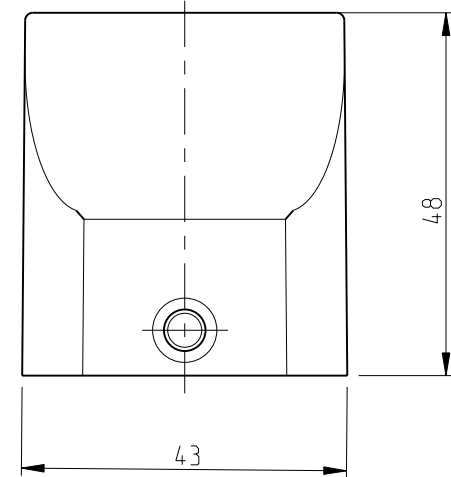
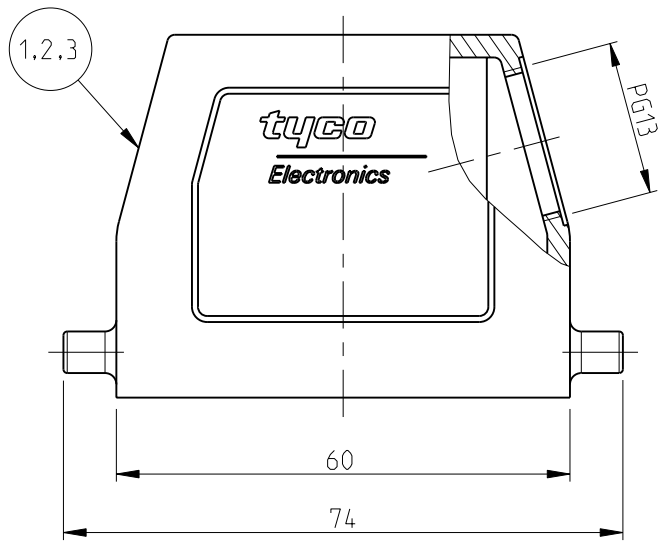
PN 0-6



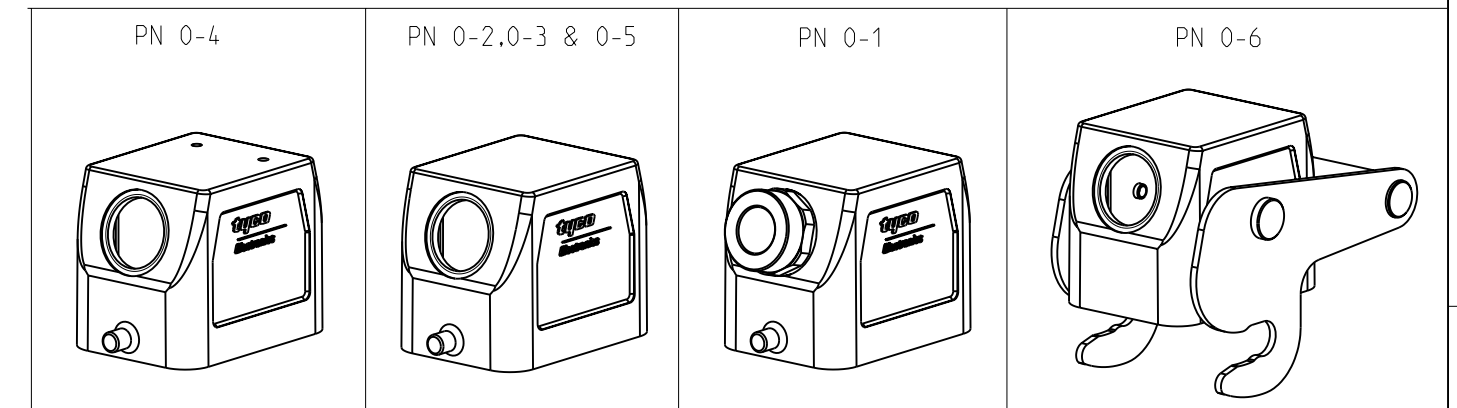
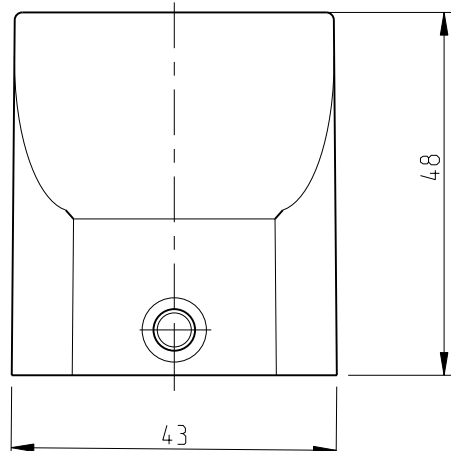
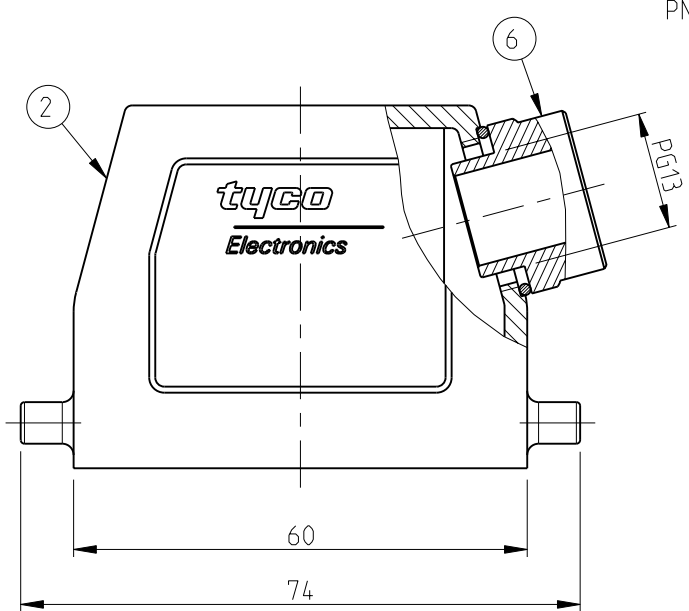
Notes

- 1 Material: Housing: Aluminium diecasting alloy
- 2 Surface:- Varnish-grey
-Aluminium oxide+
Varnish black
- 3 Varnish on the inside not necessary
- 4 Packaging
Packaging quantity: 5 pieces in a box

PN 0-2.0-3 & 0-5



PN 0-1



OBSOLETE											
QTY	DESCRIPTION	MATERIAL	SURFACE	COLOR	ITEM NO	NOTES					
1	O-Ring PG13	Perbunan		Black	9						
1	Adapter	Brass	Nickel plated	Blue	8						
2	Clip positioner-ZBI	Steel	Zinc plated	Blue	7						
1	ZB-Side clip	Steel	Zinc plated	Blue	6						
1	Hood HB6	Aluminium		Grey	5						
1	Hood HB6	Aluminium	HC	ALU-Colored	4						
1	Hood HB6	Aluminium	HC	Black	3						
1	Hood HB6	Aluminium		Grey	2						
1	Hood HB6	Aluminium		Grey	1						
0-6	0-1	0-2	0-5	0-4	0-3	DESCRIPTION	MATERIAL	SURFACE	COLOR	ITEM NO	NOTES
						HB.6.STS.1.13G					
						HB.6.STS.1.13.G+2.M3					
						HB-K.6.STS.1.13.G					
						HB-K.6.STS.1.13.G-S0					
						HB-K.6.STS.1.13.Z					
						HB-Z.6.STS-ZB.1.13.G					

THIS DRAWING IS A CONTROLLED DOCUMENT FOR TYCO ELECTRONICS CORPORATION. IT IS SUBJECT TO CHANGE AND THE CONTROLLING ENGINEERING ORGANIZATION SHOULD BE CONTACTED FOR THE LATEST REVISION.		DWN Schneider 29.11.2002	Tyco Electronics Tyco Electronics.AMP.GmbH 53757 Sankt Augustin Germany	
DIMENSIONS: mm		CHK Schweiger 29.11.2002	NAME HOOD HB.6.STS.1.13.G.and Z	
TOLERANCES UNLESS OTHERWISE SPECIFIED: n. ISO 2768-MSE n. ISO 2768-MS-E n. DIN 16901-120		APVD Schweiger	PRODUCT SPEC 108/74001/74003	
0 PLC ± 1 PLC ± 2 PLC ± 3 PLC ± 4 PLC ± ANGLES ±		APVD	APPLICATION SPEC 114-74001/74004/74005	
MATERIAL		WEIGHT	SIZE A2	CAGE CODE 00779
FINISH		CUSTOMER DRAWING	DRAWING NO G=1108573	RESTRICTED TO
SCALE 1:1		SHEET 1 OF 1		REV A4



Компания «ЭлектроПласт» предлагает заключение долгосрочных отношений при поставках импортных электронных компонентов на взаимовыгодных условиях!

Наши преимущества:

- Оперативные поставки широкого спектра электронных компонентов отечественного и импортного производства напрямую от производителей и с крупнейших мировых складов;
- Поставка более 17-ти миллионов наименований электронных компонентов;
- Поставка сложных, дефицитных, либо снятых с производства позиций;
- Оперативные сроки поставки под заказ (от 5 рабочих дней);
- Экспресс доставка в любую точку России;
- Техническая поддержка проекта, помощь в подборе аналогов, поставка прототипов;
- Система менеджмента качества сертифицирована по Международному стандарту ISO 9001;
- Лицензия ФСБ на осуществление работ с использованием сведений, составляющих государственную тайну;
- Поставка специализированных компонентов (Xilinx, Altera, Analog Devices, Intersil, Interpoint, Microsemi, Aeroflex, Peregrine, Syfer, Eurofarad, Texas Instrument, Miteq, Cobham, E2V, MA-COM, Hittite, Mini-Circuits, General Dynamics и др.);

Помимо этого, одним из направлений компании «ЭлектроПласт» является направление «Источники питания». Мы предлагаем Вам помощь Конструкторского отдела:

- Подбор оптимального решения, техническое обоснование при выборе компонента;
- Подбор аналогов;
- Консультации по применению компонента;
- Поставка образцов и прототипов;
- Техническая поддержка проекта;
- Защита от снятия компонента с производства.



Как с нами связаться

Телефон: 8 (812) 309 58 32 (многоканальный)

Факс: 8 (812) 320-02-42

Электронная почта: org@eplast1.ru

Адрес: 198099, г. Санкт-Петербург, ул. Калинина, дом 2, корпус 4, литера А.