

PART NAME

DIN RAIL MOUNT MULTI-BOARD BOX

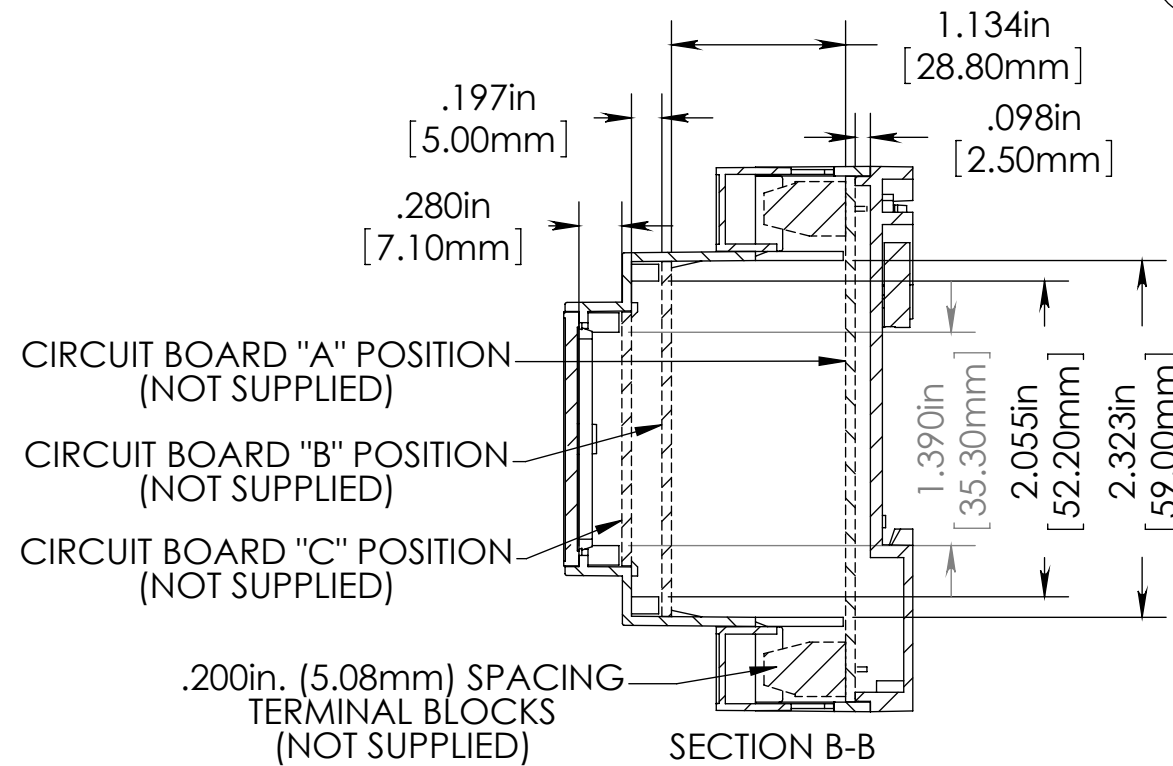
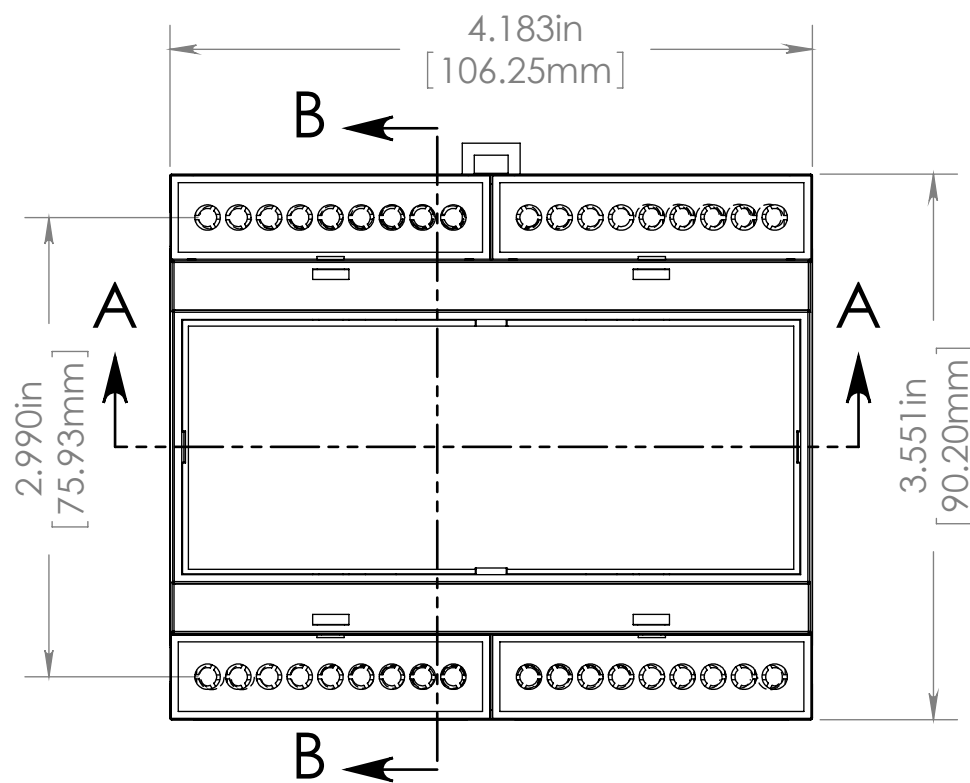
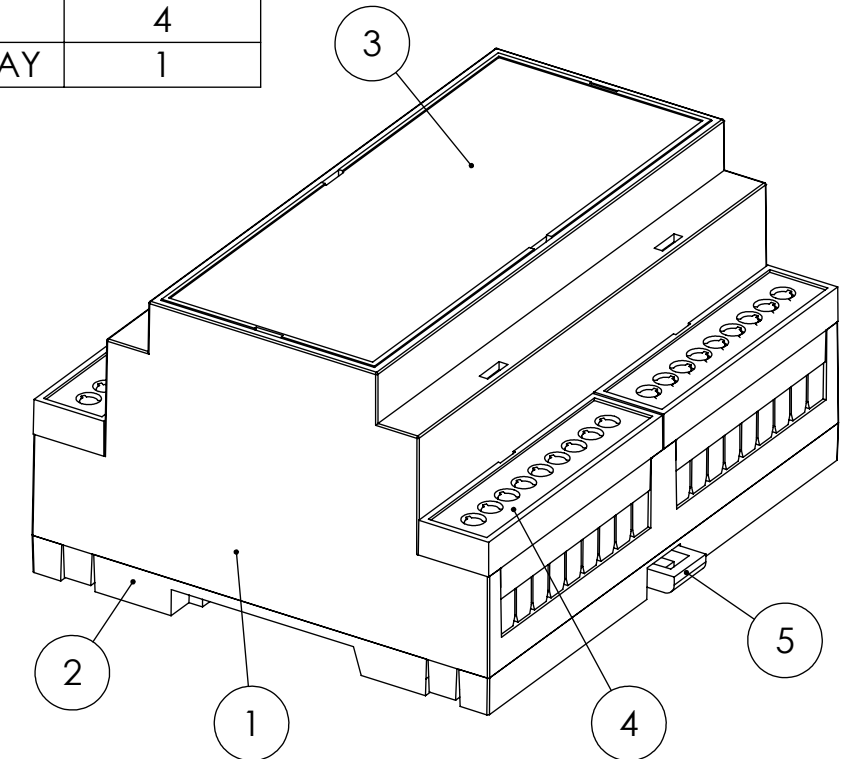
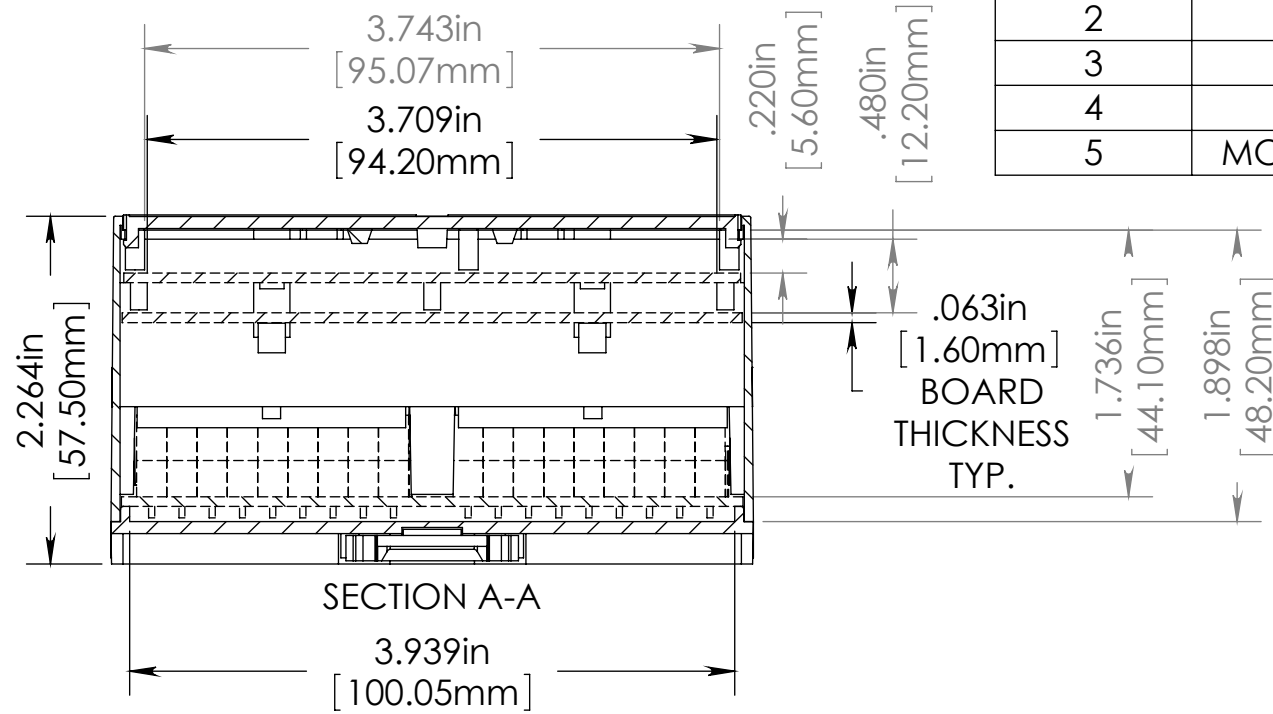
PART No.

DMB-4773

REVISION DATE

11-18-11

| ITEM NO. | DISCRIPTION | MATERIAL | COLOR | QTY. |
|----------|---------------|----------|-----------|------|
| 1 | BODY | PC/ABS | GRAY | 1 |
| 2 | BASE | PC/ABS | GRAY | 1 |
| 3 | COVER | PC/ABS | GRAY | 1 |
| 4 | GUARD | PC/ABS | GRAY | 4 |
| 5 | MOUNTING CLIP | NYLON 66 | DARK GRAY | 1 |



| OPTIONAL ACCESSORIES / REPLACEMENT PARTS | PART NUMBER |
|--|--------------|
| CLEAR POLYCARBONATE COVER | DMB-4773-CC |
| INFRA-RED COVER | DMB-4773-IRC |
| TERMINAL GUARD (PACK OF 2) | DMB-4761-TG |
| MOUNTING CLIP | DMB-4764-MC |

PART NAME

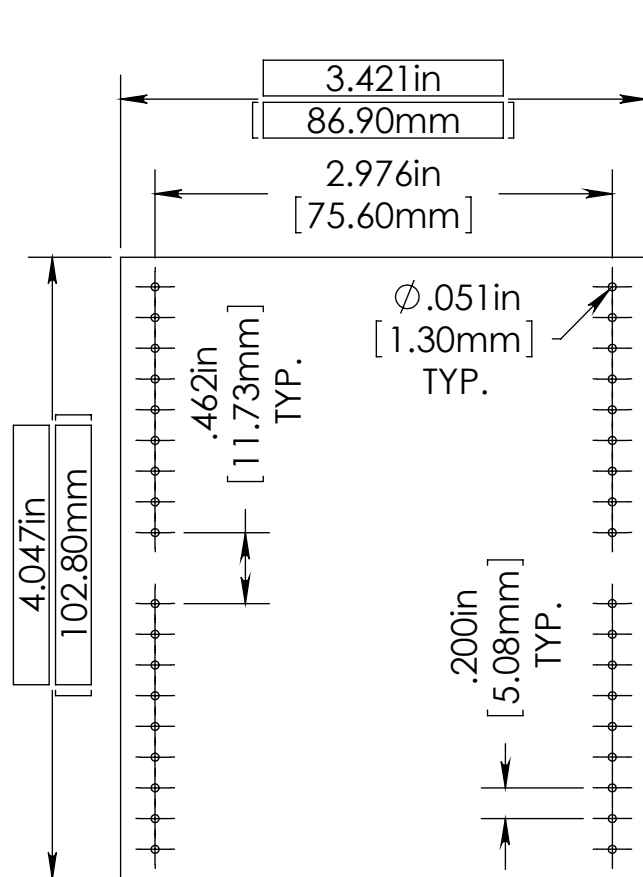
DIN RAIL MOUNT MULTI-BOARD BOX

PART No.

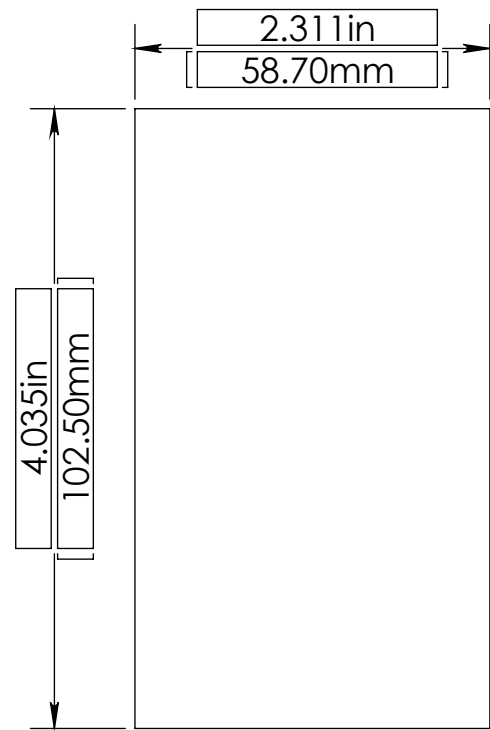
DMB-4773

REVISION DATE

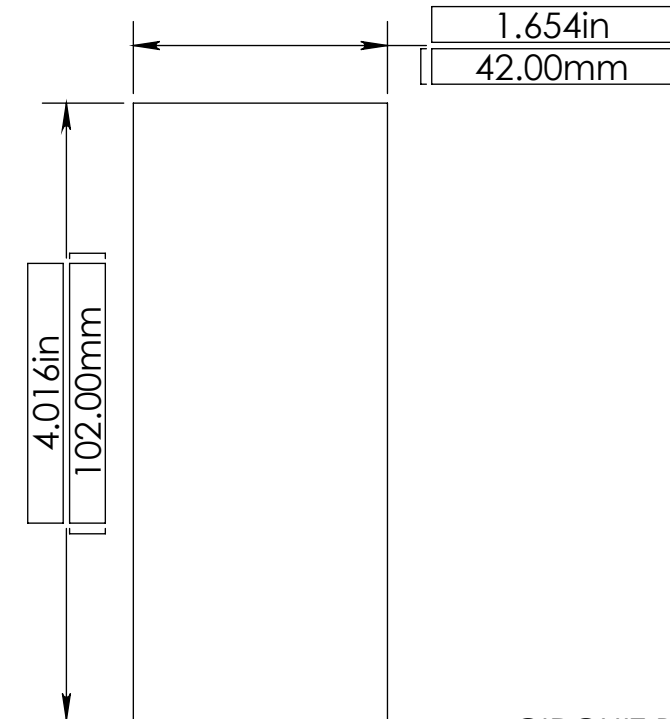
11-18-11



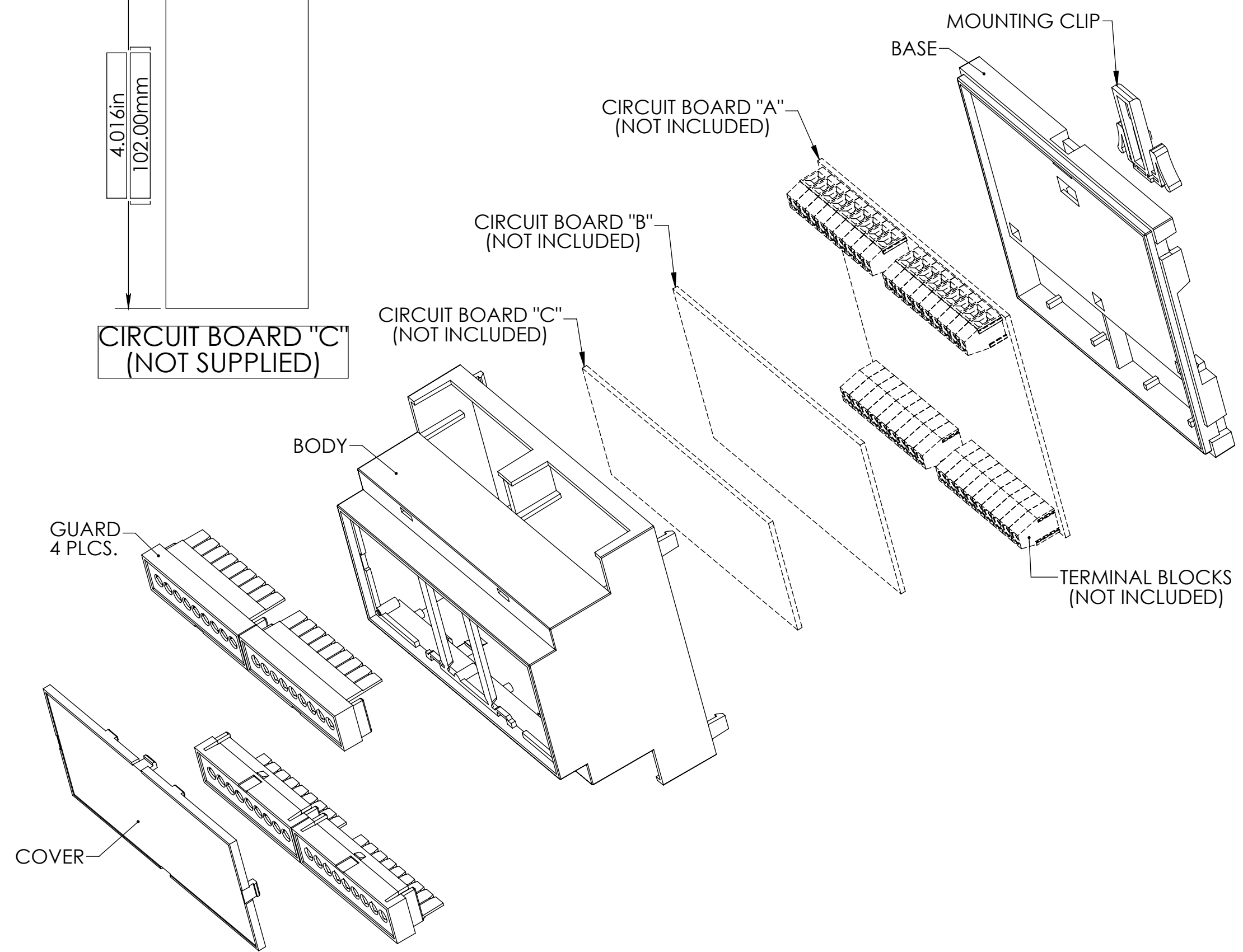
CIRCUIT BOARD "A"
(NOT SUPPLIED)



CIRCUIT BOARD "B"
(NOT SUPPLIED)



CIRCUIT BOARD "C"
(NOT SUPPLIED)





Компания «ЭлектроПласт» предлагает заключение долгосрочных отношений при поставках импортных электронных компонентов на взаимовыгодных условиях!

Наши преимущества:

- Оперативные поставки широкого спектра электронных компонентов отечественного и импортного производства напрямую от производителей и с крупнейших мировых складов;
- Поставка более 17-ти миллионов наименований электронных компонентов;
- Поставка сложных, дефицитных, либо снятых с производства позиций;
- Оперативные сроки поставки под заказ (от 5 рабочих дней);
- Экспресс доставка в любую точку России;
- Техническая поддержка проекта, помощь в подборе аналогов, поставка прототипов;
- Система менеджмента качества сертифицирована по Международному стандарту ISO 9001;
- Лицензия ФСБ на осуществление работ с использованием сведений, составляющих государственную тайну;
- Поставка специализированных компонентов (Xilinx, Altera, Analog Devices, Intersil, Interpoint, Microsemi, Aeroflex, Peregrine, Syfer, Eurofarad, Texas Instrument, Miteq, Cobham, E2V, MA-COM, Hittite, Mini-Circuits, General Dynamics и др.);

Помимо этого, одним из направлений компании «ЭлектроПласт» является направление «Источники питания». Мы предлагаем Вам помощь Конструкторского отдела:

- Подбор оптимального решения, техническое обоснование при выборе компонента;
- Подбор аналогов;
- Консультации по применению компонента;
- Поставка образцов и прототипов;
- Техническая поддержка проекта;
- Защита от снятия компонента с производства.



Как с нами связаться

Телефон: 8 (812) 309 58 32 (многоканальный)

Факс: 8 (812) 320-02-42

Электронная почта: org@eplast1.ru

Адрес: 198099, г. Санкт-Петербург, ул. Калинина, дом 2, корпус 4, литера А.