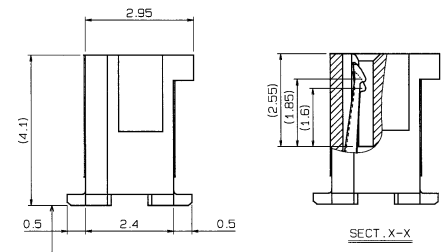
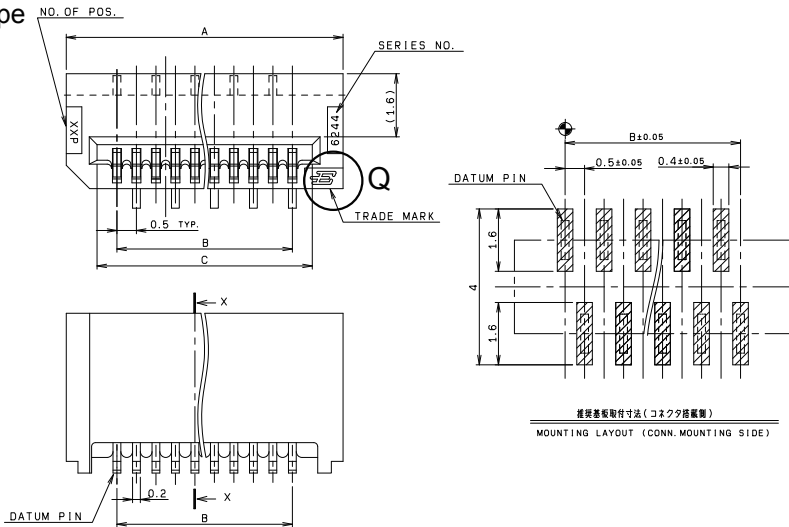


0.5mm Pitch
SERIES

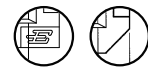
6244

0.5mmピッチ NON-ZIF ストレート SMT 片面接点
0.5mmPitch LIF Vertical SMT Single-sided contact

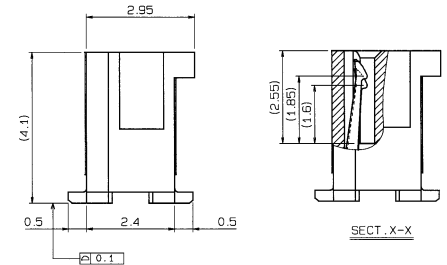
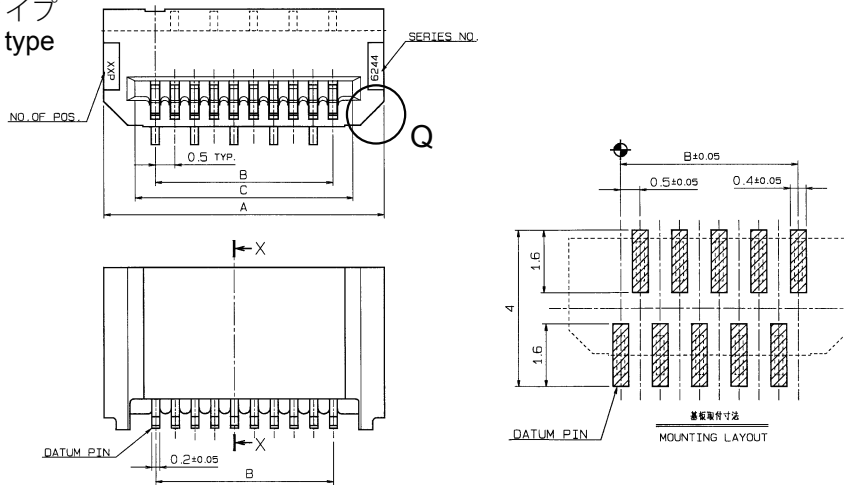
標準タイプ
Standard type



Q部詳細
DETAIL "Q"



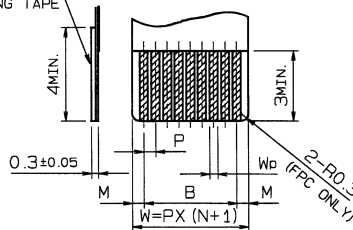
逆千鳥タイプ
Reverse type



| | FPC | | FFC | |
|----|--|-----------|---------------------------------------|---------------------------------------|
| | 1 | 2 | 1 | 2 |
| M | 0.5±0.12 | 0.5±0.1 | 0.5±0.1 | 0.5±0.08 |
| P | 0.5±0.02 | 0.5±0.05 | 0.5±0.03 | 0.5±0.05 |
| B | B±0.03 | B±0.05 | B±0.03 | B±0.05 |
| W | W±0.07 | W±0.07 | W±0.07 | W±0.07 |
| WD | 0.35 ^{+0.04} _{-0.03} | 0.35±0.05 | 0.3 ^{+0.05} _{-0.02} | 0.3 ^{+0.05} _{-0.02} |

適用FPC, FFC寸法
APPLICABLE FPC, FFC

補強板
SUPPORTING TAPE



| 極数 NO OF POS. | A | B | C |
|---------------------|------|------|------|
| 6 | 5.1 | 2.5 | 3.6 |
| 7 | 5.6 | 3.0 | 4.1 |
| 8 | 6.1 | 3.5 | 4.6 |
| 9 | 6.6 | 4.0 | 5.1 |
| 10 | 7.1 | 4.5 | 5.6 |
| 11 | 7.6 | 5.0 | 6.1 |
| 12 | 8.1 | 5.5 | 6.6 |
| 13 | 8.6 | 6.0 | 7.1 |
| 14 | 9.1 | 6.5 | 7.6 |
| 15 | 9.6 | 7.0 | 8.1 |
| 16 | 10.1 | 7.5 | 8.6 |
| 17 | 10.6 | 8.0 | 9.1 |
| 18 | 11.1 | 8.5 | 9.6 |
| 19 | 11.6 | 9.0 | 10.1 |
| 20 | 12.1 | 9.5 | 10.6 |
| 21 | 12.6 | 10.0 | 11.1 |
| 22 | 13.1 | 10.5 | 11.6 |
| 23 | 13.6 | 11.0 | 12.1 |
| 24 | 14.1 | 11.5 | 12.6 |
| 25 | 14.6 | 12.0 | 13.1 |
| 26 | 15.1 | 12.5 | 13.6 |
| 27 | 15.6 | 13.0 | 14.1 |
| 28 | 16.1 | 13.5 | 14.6 |
| 29 | 16.6 | 14.0 | 15.1 |
| 30 | 17.1 | 14.5 | 15.6 |

注文コード ORDERING CODE

04 6244 4XX 0XX XXX+

RoHS 対応品

RoHS Compliant Product

800+: スズ銅めっき Sn-Cu Plated
846+: 金めっき Au Plated

0: 標準タイプ Standard type

1: 逆千鳥タイプ Reverse type

0: Q部 片側C面タイプ "Q" One side chamfer type

1: Q部 両側C面タイプ "Q" Both side chamfer type

極数 NUMBER OF POSITIONS

生産対応可能極数については、営業部に
ご確認ください。

Feel free to contact our sales department
for available numbers of positions.

0.5mm Pitch
SERIES

6244

エンボス梱包品
Tape and Reel Package



| 極数 NO. OF POS | A | B |
|---------------------|-----|------|
| 6 | 3.2 | 5.3 |
| 7 | 3.7 | 5.8 |
| 8 | 4.2 | 6.3 |
| 9 | 4.7 | 6.8 |
| 10 | 5.2 | 7.3 |
| 11 | 5.7 | 7.8 |
| 12 | 6.2 | 8.3 |
| 13 | 6.7 | 8.8 |
| 14 | 7.2 | 9.3 |
| 15 | 7.7 | 9.8 |
| 16 | 8.2 | 10.3 |
| 17 | 8.7 | 10.8 |
| 18 | 9.2 | 11.3 |
| 19 | 9.7 | 11.8 |



| 極数 NO. OF POS | A | B |
|---------------------|------|------|
| 20 | 10.2 | 12.3 |
| 21 | 10.7 | 12.8 |
| 22 | 11.2 | 13.3 |
| 23 | 11.7 | 13.8 |
| 24 | 12.2 | 14.3 |
| 25 | 12.7 | 14.8 |
| 26 | 13.2 | 15.3 |
| 27 | 13.7 | 15.8 |
| 28 | 14.2 | 16.3 |
| 29 | 14.7 | 16.8 |
| 30 | 15.2 | 17.3 |



注文コード ORDERING CODE

04 6244 4XX 0XX XXX+

RoHS 対応品

RoHS Compliant Product

800+ : スズ銅めっき Sn-Cu Plated
846+ : 金めっき Au Plated

0 : 標準タイプ Standard type
1 : 逆千鳥タイプ Reverse type

0 : Q部 片側C面タイプ "Q" One side chamfer type
1 : Q部 両面C面タイプ "Q" Both side chamfer type

極数 NUMBER OF POSITIONS

生産対応可能極数については、営業部にご確認願います。

Feel free to contact our sales department for available numbers of positions.

梱包数量 1500個/リール
PACKING QUANTITY 1500/Reel



Компания «ЭлектроПласт» предлагает заключение долгосрочных отношений при поставках импортных электронных компонентов на взаимовыгодных условиях!

Наши преимущества:

- Оперативные поставки широкого спектра электронных компонентов отечественного и импортного производства напрямую от производителей и с крупнейших мировых складов;
- Поставка более 17-ти миллионов наименований электронных компонентов;
- Поставка сложных, дефицитных, либо снятых с производства позиций;
- Оперативные сроки поставки под заказ (от 5 рабочих дней);
- Экспресс доставка в любую точку России;
- Техническая поддержка проекта, помощь в подборе аналогов, поставка прототипов;
- Система менеджмента качества сертифицирована по Международному стандарту ISO 9001;
- Лицензия ФСБ на осуществление работ с использованием сведений, составляющих государственную тайну;
- Поставка специализированных компонентов (Xilinx, Altera, Analog Devices, Intersil, Interpoint, Microsemi, Aeroflex, Peregrine, Syfer, Eurofarad, Texas Instrument, Miteq, Cobham, E2V, MA-COM, Hittite, Mini-Circuits, General Dynamics и др.);

Помимо этого, одним из направлений компании «ЭлектроПласт» является направление «Источники питания». Мы предлагаем Вам помощь Конструкторского отдела:

- Подбор оптимального решения, техническое обоснование при выборе компонента;
- Подбор аналогов;
- Консультации по применению компонента;
- Поставка образцов и прототипов;
- Техническая поддержка проекта;
- Защита от снятия компонента с производства.



Как с нами связаться

Телефон: 8 (812) 309 58 32 (многоканальный)

Факс: 8 (812) 320-02-42

Электронная почта: org@eplast1.ru

Адрес: 198099, г. Санкт-Петербург, ул. Калинина, дом 2, корпус 4, литера А.