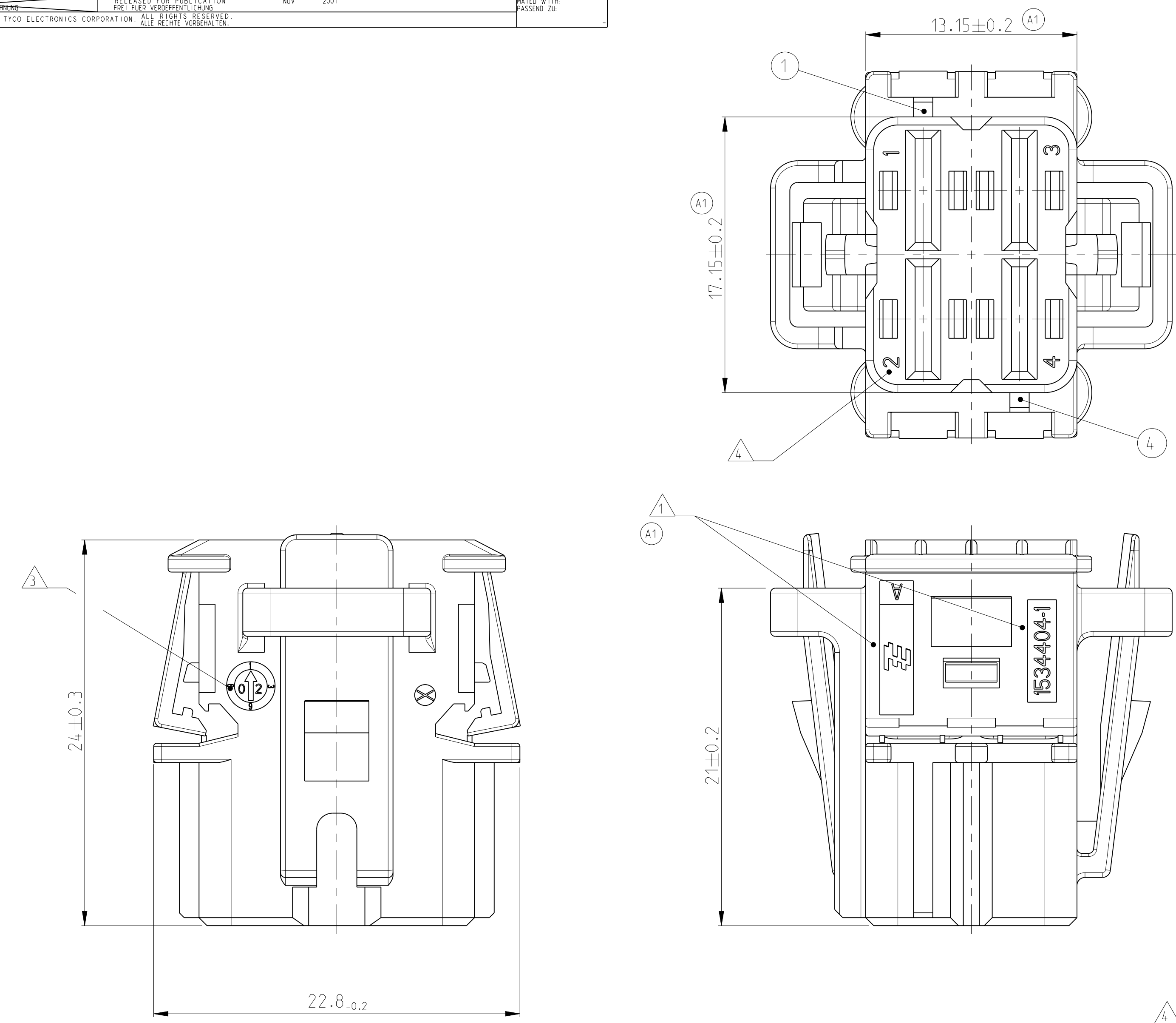
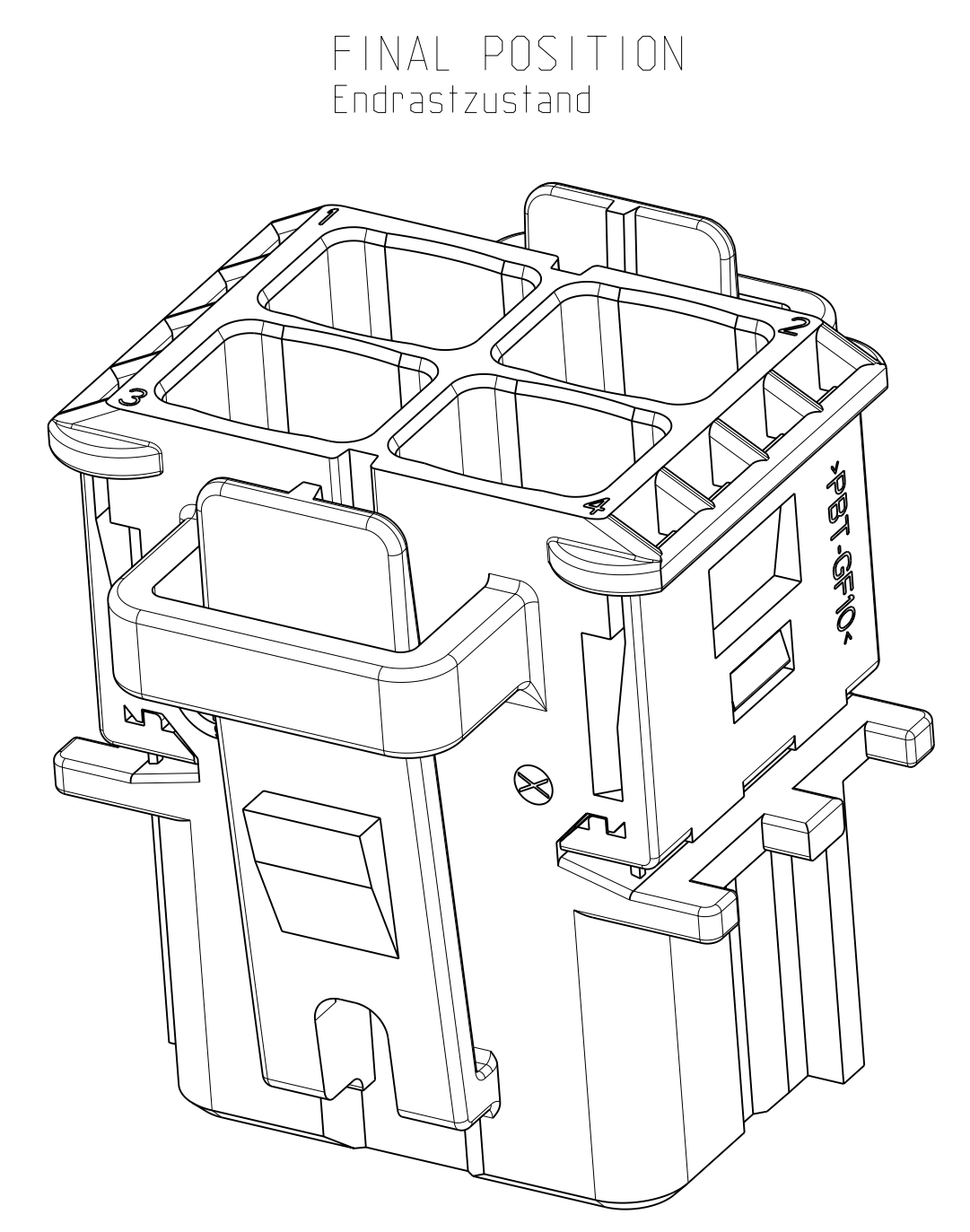
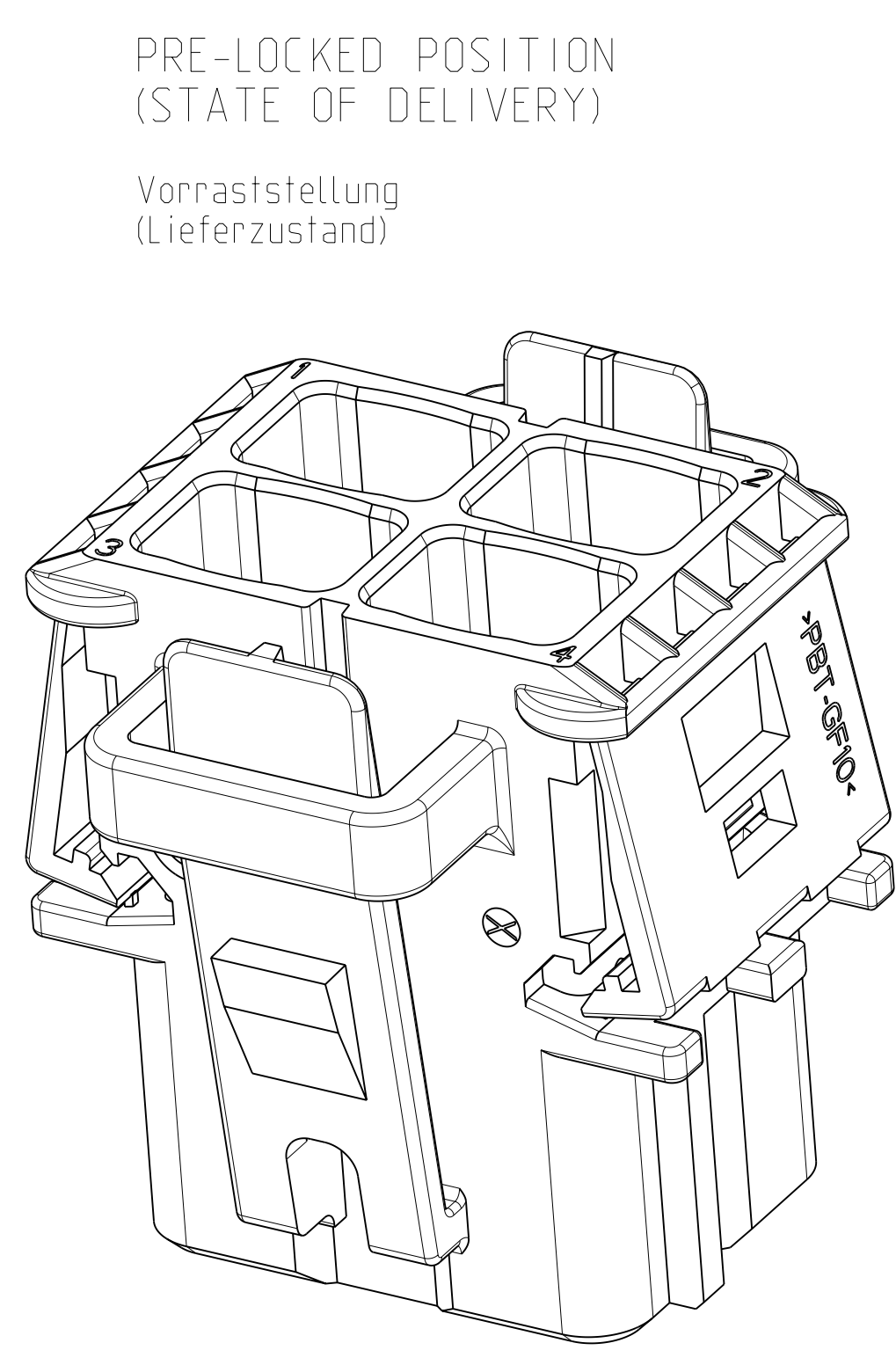


LOC	DIST	REV	DATE	BY	APPD
A1	-	A	20AUG2001	FE	-
		A1	24SEP2002	FE	-
		A2	07NOV2002	CG	CE
		A3	12FEB2010	NP	CE



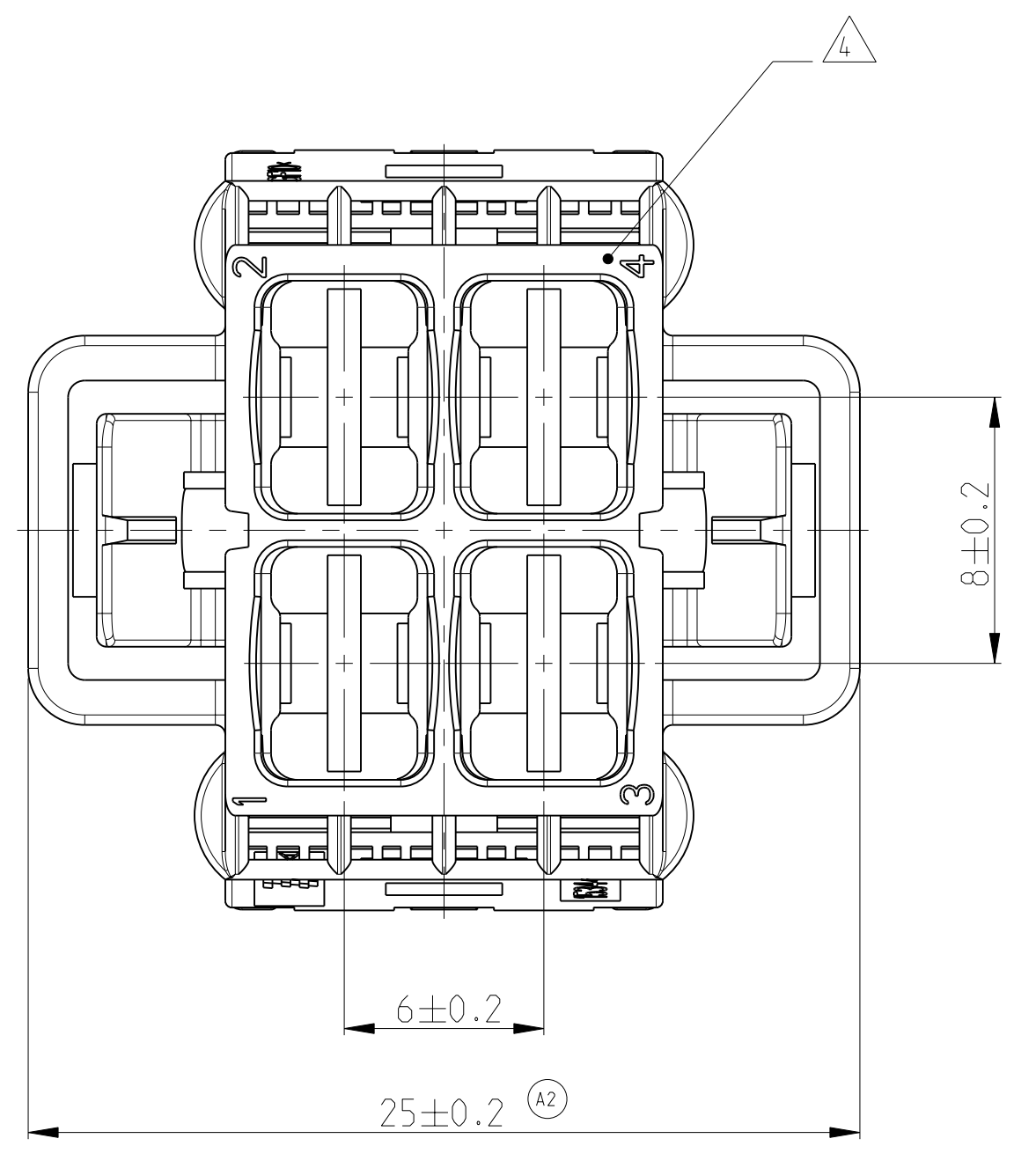
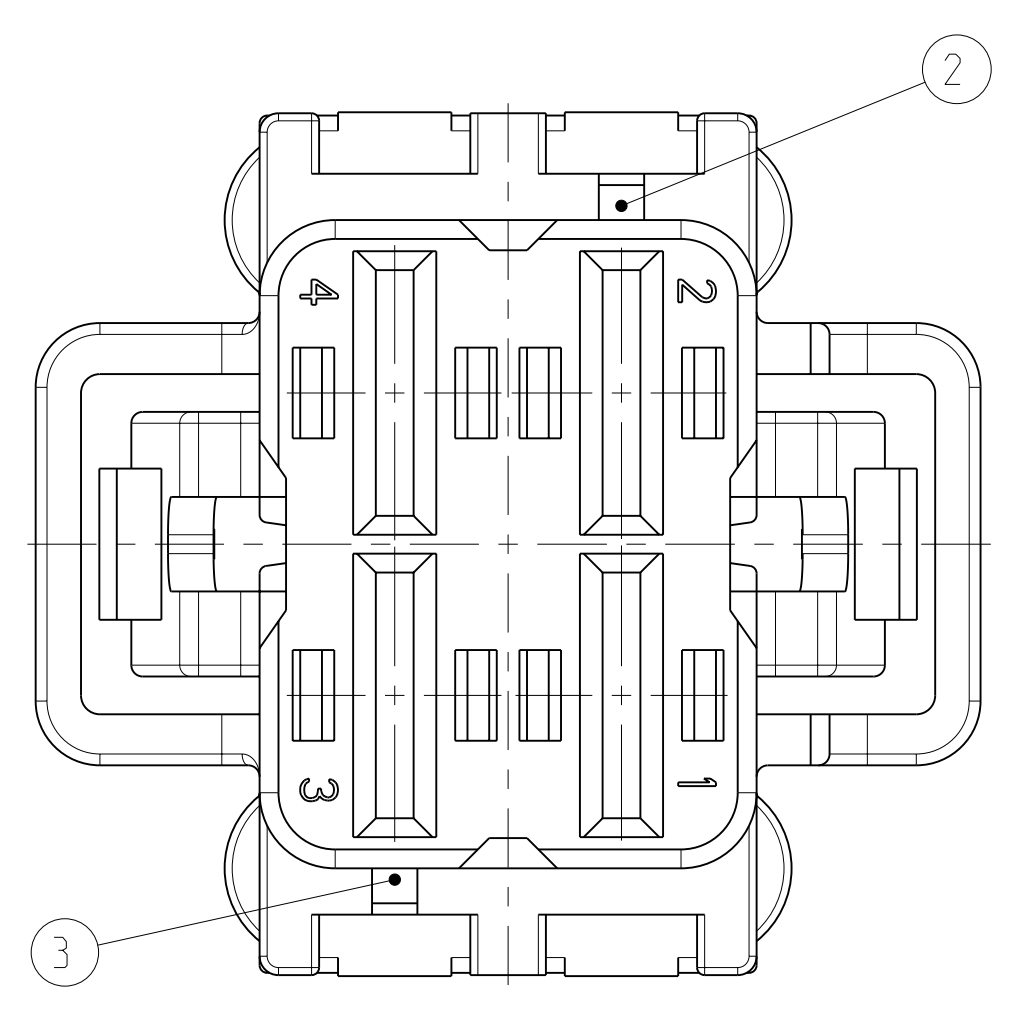
SECONDARY LOCKING DEVICE IN . . .
 Zweite Kontaktsicherung in . . .



CODING PLAN
 Kodierungsschema

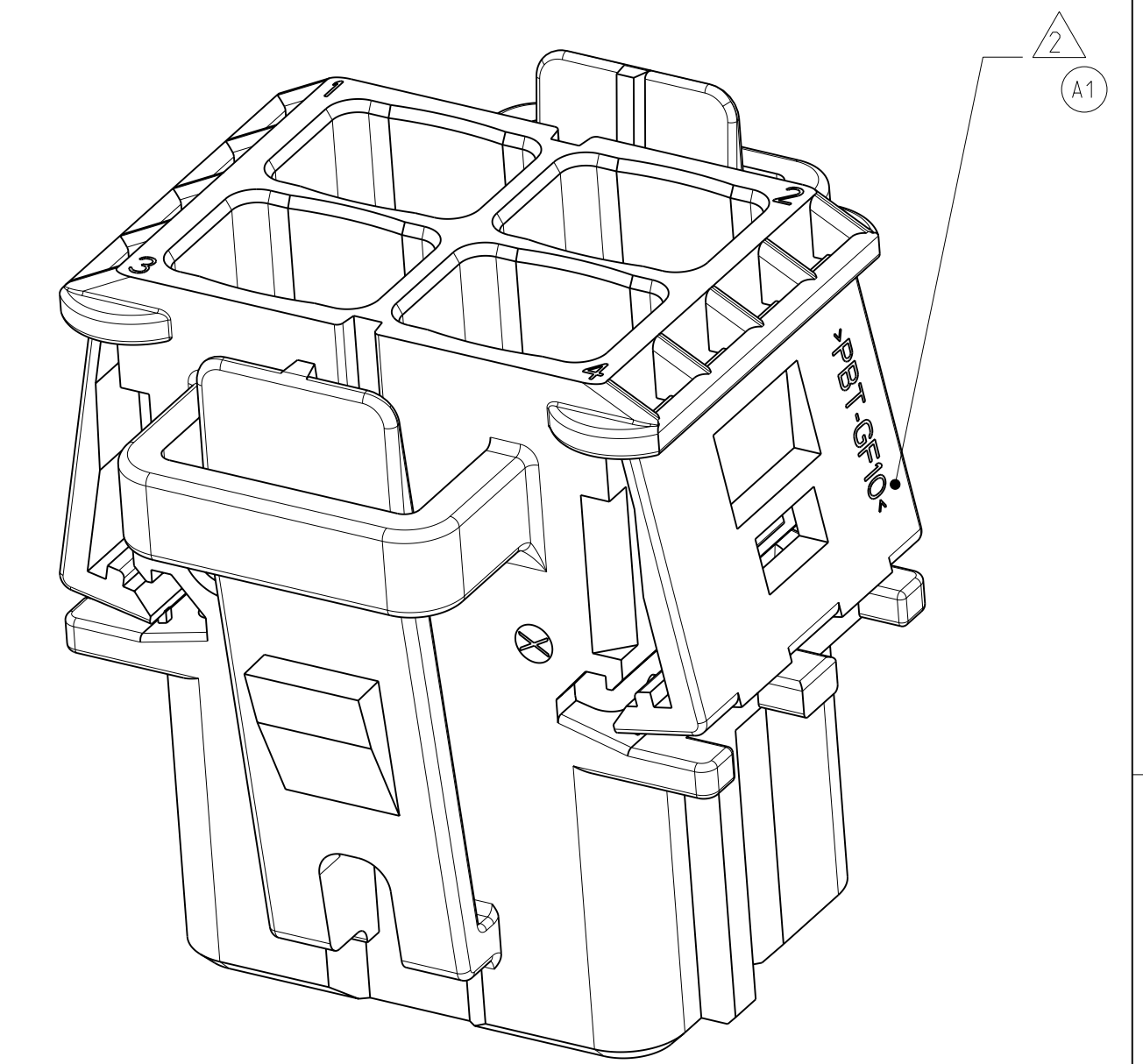
CODING "A"
 Kodierung "A"
 AS SHOWN
 wie gezeigt

CODING "B"
 Kodierung "B"



NOTES
 Bemerkungen

- A3 1 TYCO ELECTRONICS (TE) LOGO AND TE NUMBER
 Tyco Electronics (TE) Logo und TE Nummer
- 2 MATERIAL MARKING VDA 260
 Werkstoffkennzeichnung
- 3 PRODUKTION DATE
 Produktionsdatum
- 4 CAVITY NUMBERING
 Kammernummerierung
- 5 FITS TO
 INTERFACE DRAWING FOR TAB CONNECTOR: 114-18484-1
 Passend zu
 Anschluss- Ausfuhrungsvorschrift: 114-18484-1
- 6 CAVITIES MATED TO AMP MCP6.3 CONTACTS
 MAX WIRE SIZE: 6mm² FLR (WITHOUT SWS) ACC. TO ISO 6722
 AWG 10 TXL (WITHOUT SWS) ACC. TO SAE J1128
 SEE PRODUCT GROUP DRAWING TE NO.: 124.14.38
 Kontaktkammern passend fuer AMP MCP6.3 Kontakte
 max. Drahtgrößenbereich: 6mm² FLR (ohne EDS) nach ISO 6722
 AWG 10 TXL (ohne EDS) nach SAE J1128
 siehe Tabellenzzeichnung TE Nr.: 124.14.38
- 7 BULK PACKAGING IN CORRUGATED BOX
 Schüttgut im Versandkarton



TE ORDER-NO. TE Bestell-Nr.	QTY Stück	MAT. Farbe	DESCRIPTION Beschreibung	REV.	ITEM	WEIGHT Gewicht	SCALE Maßstab	SHEET Blatt	OF VON	REV.
1534404-2	1	PBT-GF10	DUSTY GREY staubgrau	A	2	5 g	5:1	1	1	A3
1534404-1	1	PBT-GF10	BLACK schwarz	A	1					

DWN E. Eltrod	20AUG2001	Tyco Electronics AMP GmbH
CHK Ch. Eberwein	14NOV2001	64625 Bensheim (Germany)
APVD Ch. Eberwein	12FEB2010	
NAME	AMP MCP6.3 REC. HOUSING, 4 POS WITH SECONDARY LOCKING DEVICE mit zweiter Kontaktsicherung	
PRODUCT SPEC	SIZE	CAGE CODE
PRODUCTSPEC.	00779	1534404
APPLICATION SPEC	SCALE	SHEET
VERARBEITUNGSSPEZ.	5:1	1 OF
		VON



Компания «ЭлектроПласт» предлагает заключение долгосрочных отношений при поставках импортных электронных компонентов на взаимовыгодных условиях!

Наши преимущества:

- Оперативные поставки широкого спектра электронных компонентов отечественного и импортного производства напрямую от производителей и с крупнейших мировых складов;
- Поставка более 17-ти миллионов наименований электронных компонентов;
- Поставка сложных, дефицитных, либо снятых с производства позиций;
- Оперативные сроки поставки под заказ (от 5 рабочих дней);
- Экспресс доставка в любую точку России;
- Техническая поддержка проекта, помощь в подборе аналогов, поставка прототипов;
- Система менеджмента качества сертифицирована по Международному стандарту ISO 9001;
- Лицензия ФСБ на осуществление работ с использованием сведений, составляющих государственную тайну;
- Поставка специализированных компонентов (Xilinx, Altera, Analog Devices, Intersil, Interpoint, Microsemi, Aeroflex, Peregrine, Syfer, Eurofarad, Texas Instrument, Miteq, Cobham, E2V, MA-COM, Hittite, Mini-Circuits, General Dynamics и др.);

Помимо этого, одним из направлений компании «ЭлектроПласт» является направление «Источники питания». Мы предлагаем Вам помощь Конструкторского отдела:

- Подбор оптимального решения, техническое обоснование при выборе компонента;
- Подбор аналогов;
- Консультации по применению компонента;
- Поставка образцов и прототипов;
- Техническая поддержка проекта;
- Защита от снятия компонента с производства.



Как с нами связаться

Телефон: 8 (812) 309 58 32 (многоканальный)

Факс: 8 (812) 320-02-42

Электронная почта: org@eplast1.ru

Адрес: 198099, г. Санкт-Петербург, ул. Калинина, дом 2, корпус 4, литера А.