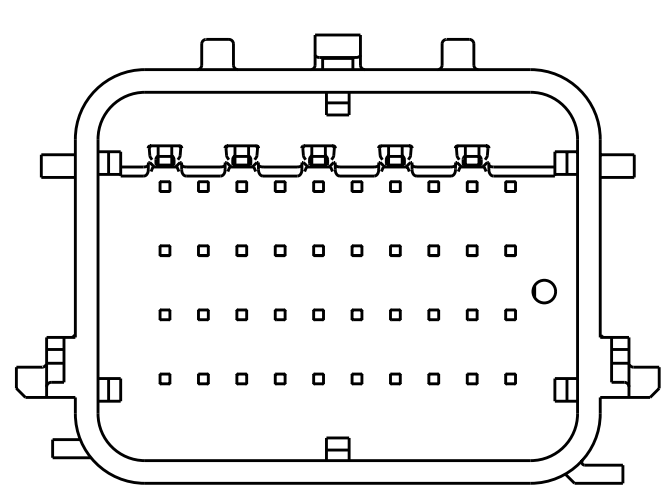
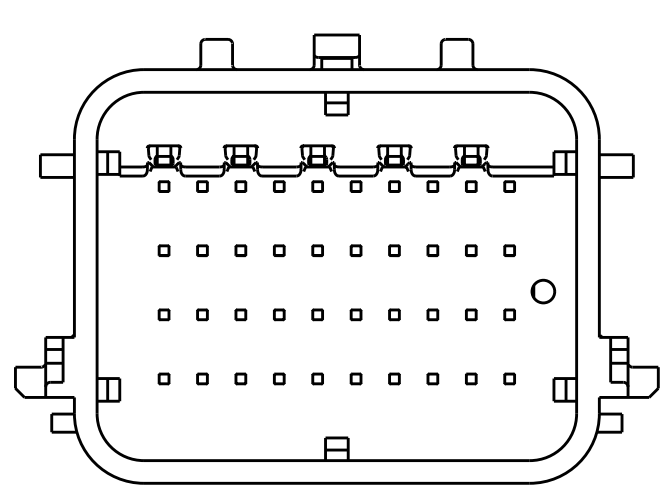
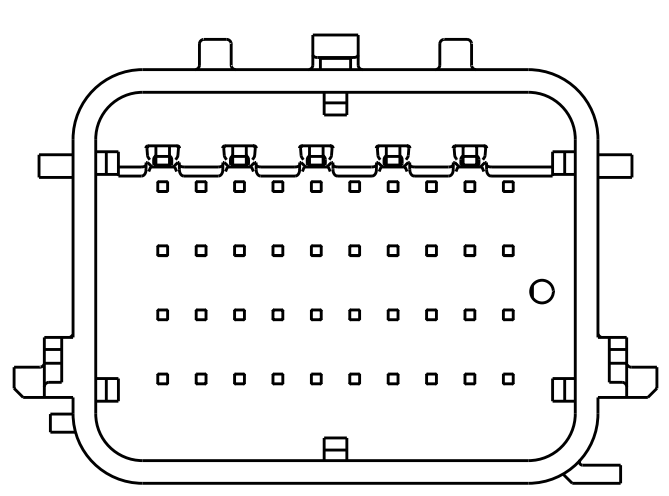
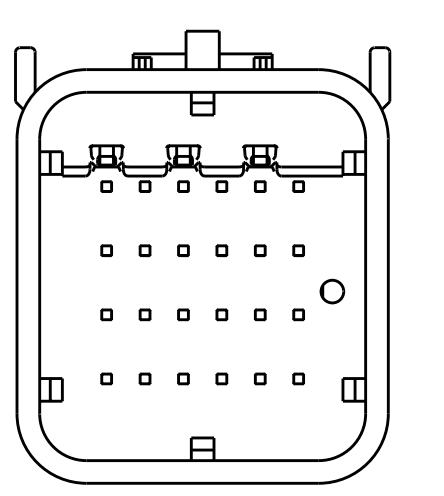
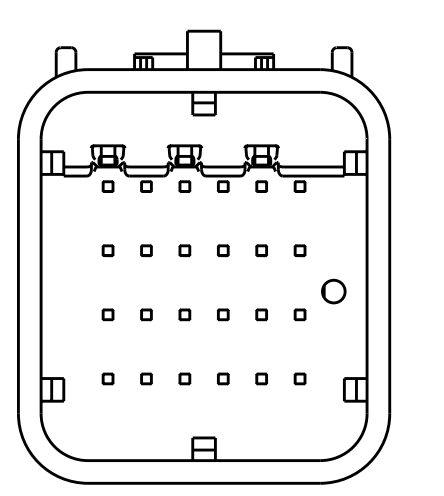
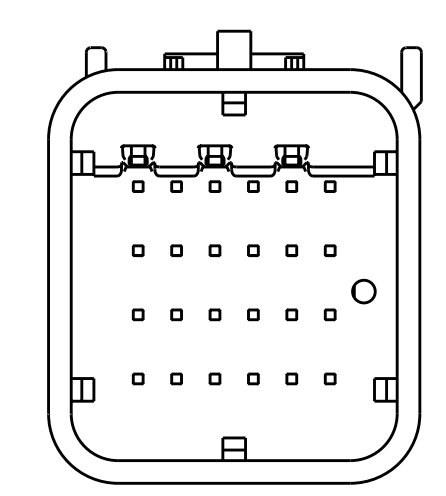


LOC	DIST	REVISIONS			
P	LTW	DESCRIPTION	DATE	DWN	APVD
B		REVISED PER ECO-08-010697	06MAY2006	RGV	WTW
C		REVISED PER ECO-08-027262	24NOV2006	DLD	WTW
D		REVISED PER ECO-09-000373	08JAN2009	DLD	WTW
E		REVISED PER ECO-10-001845	15FEB2010	DLD	WTW

24 WAY POCKET KEYING OPTIONS

40 WAY POCKET KEYING OPTIONS



KEYING OPTION "A"

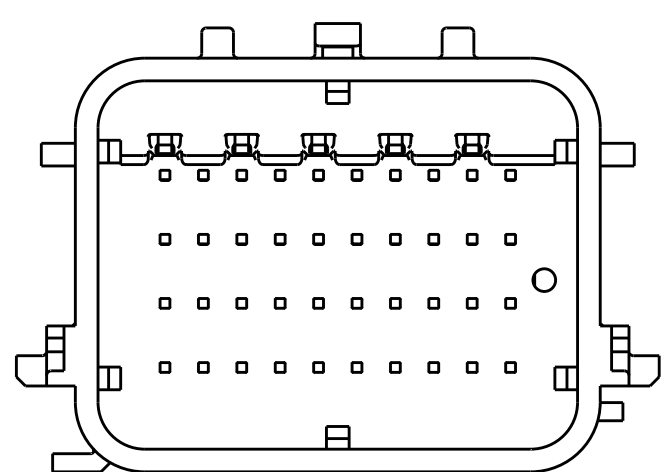
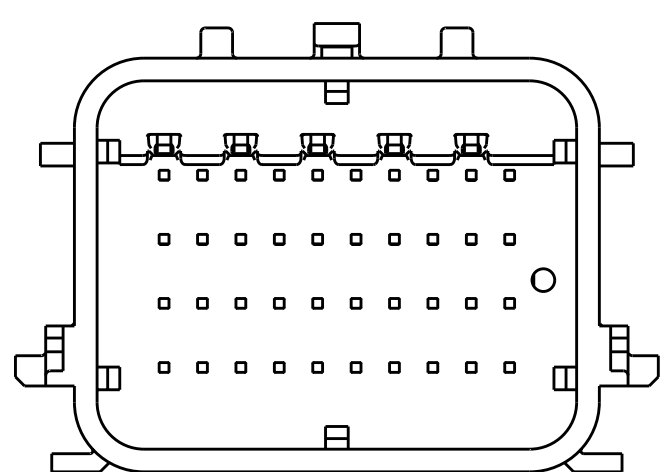
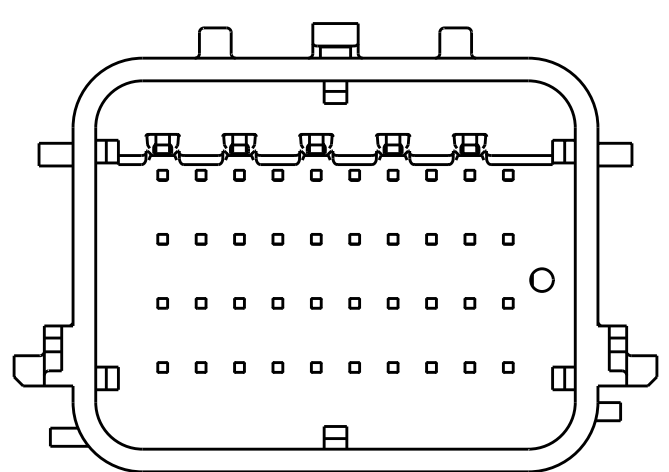
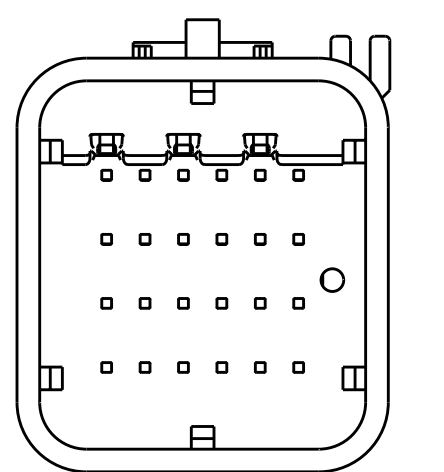
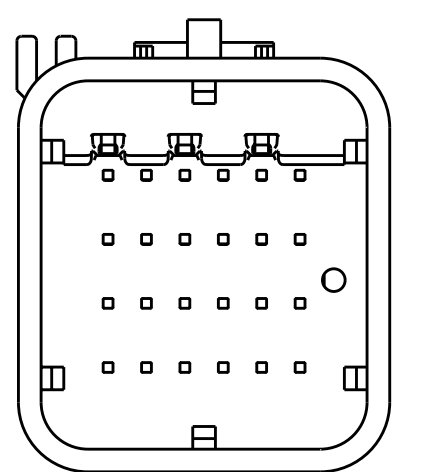
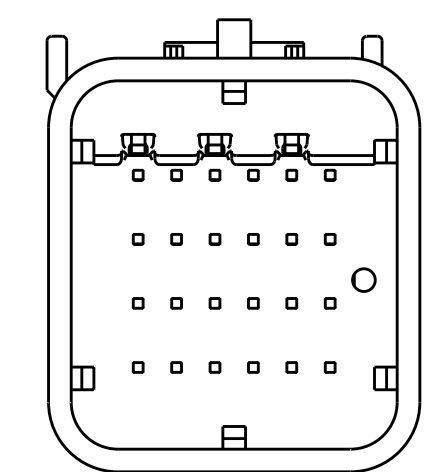
KEYING OPTION "B"

KEYING OPTION "C"

KEYING OPTION "G"

KEYING OPTION "H"

KEYING OPTION "J"



KEYING OPTION "D"

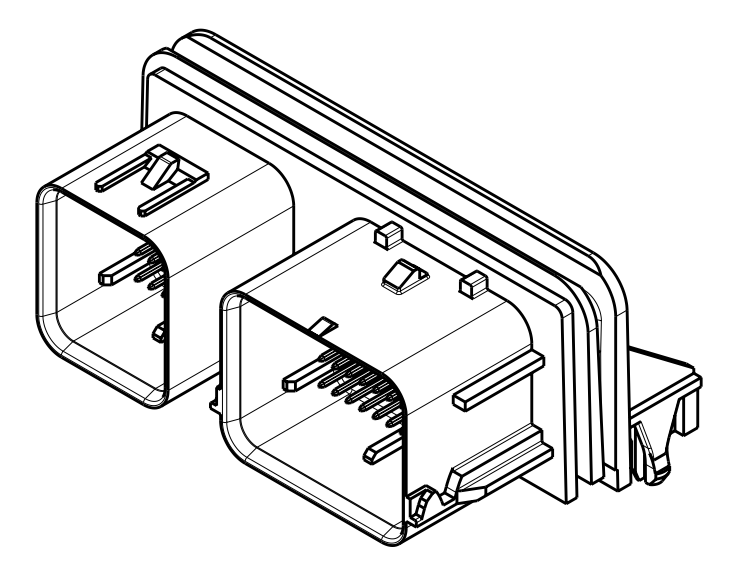
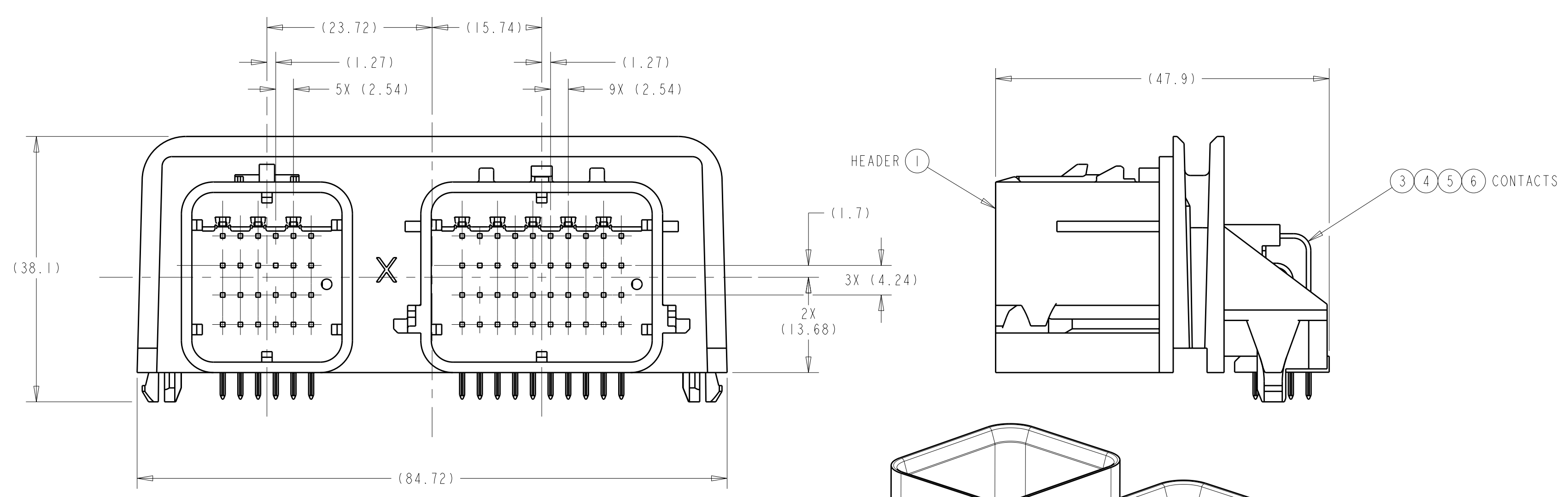
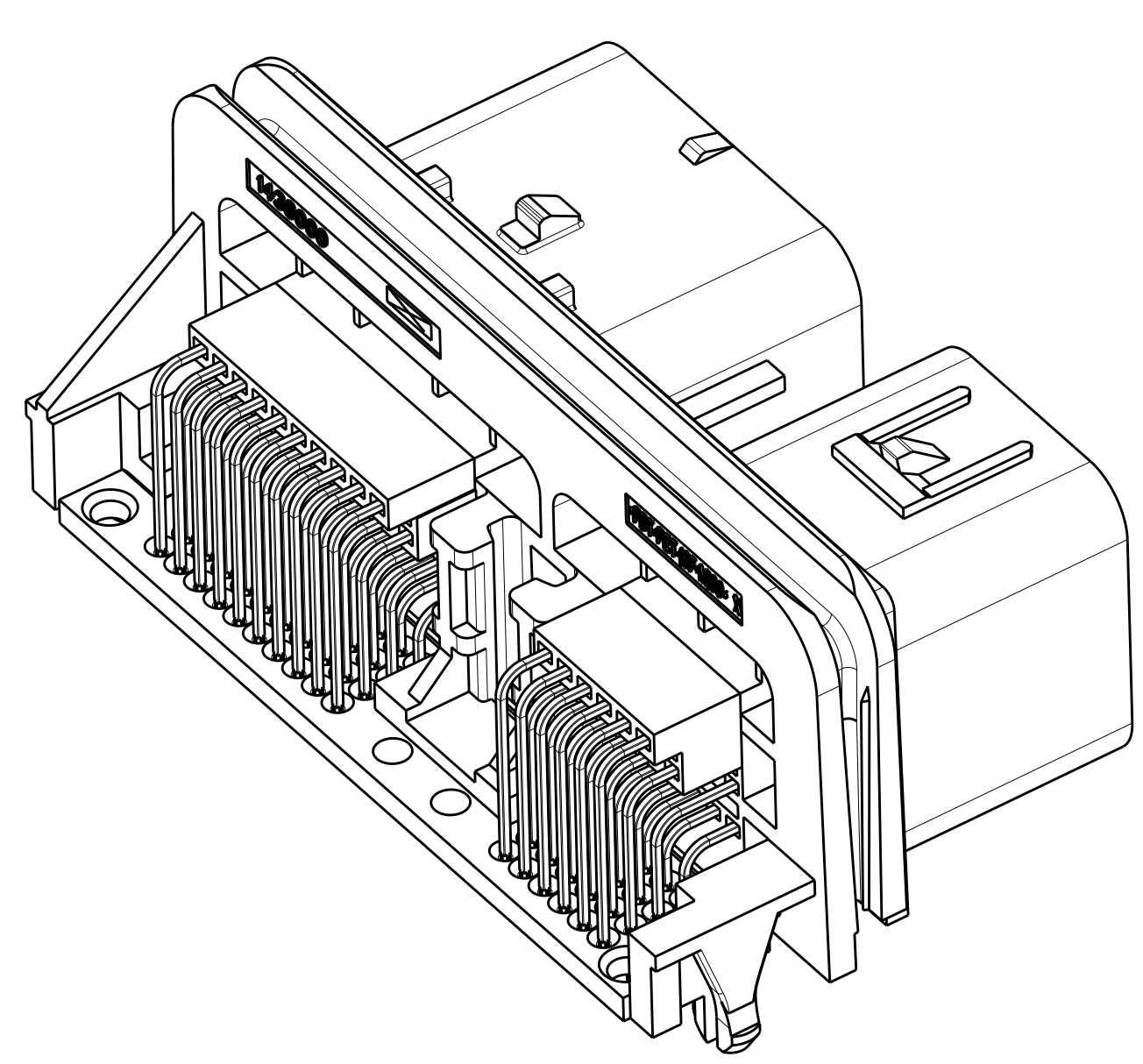
KEYING OPTION "E"

KEYING OPTION "F"

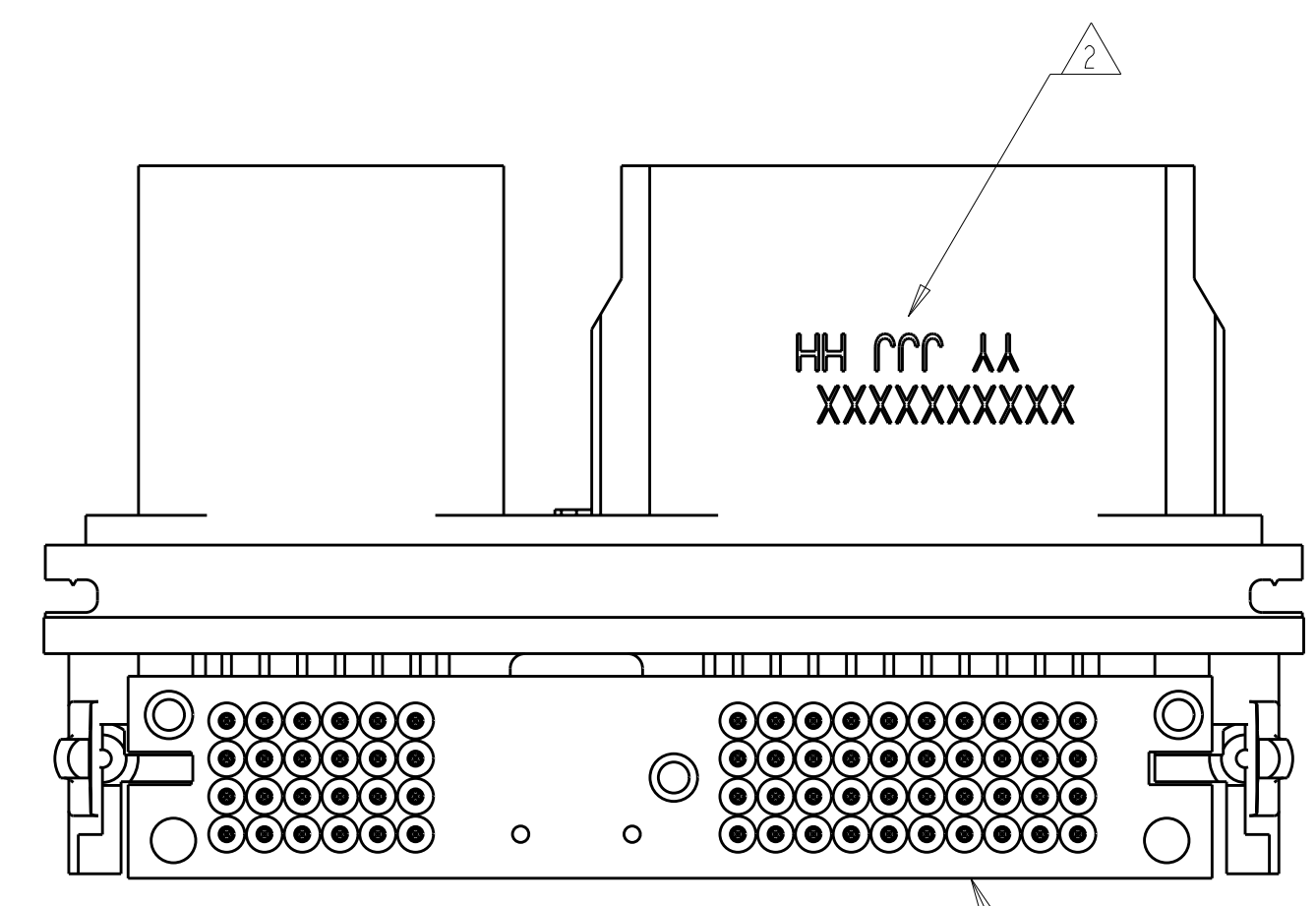
KEYING OPTION "K"

KEYING OPTION "L"

KEYING OPTION "M"



SCALE 1:1



2 TEMPLATE

- 1. 0.64 CONTACT: MATERIAL: CuMg0.1
 CONTACT AREA PLATING: >0.8µm Au OVER
 2 - 3.5µm Ni
 SOLDER TAIL PLATING: 2.5 - 4µm SnPb10 OVER
 2 - 3.5µm Ni PER FORD SPEC.
 ES-F8DB-14A229-AA/BA/CA/DA

2 PRINT TRACEABILITY CODE (YY = TWO DIGIT YEAR, JJJ = JULIAN DAY, HH = TWO DIGIT MILITARY HOUR) AND CUSTOMER NUMBER ON 40 WAY POCKET OPPOSITE THE LATCH.

3. PART ASSEMBLY WEIGHT WITH 64 CONTACT PINS IS 57.30 GRAMS.

ASSEMBLY PART NUMBER		DESCRIPTION	MATERIAL	COLOR/FINISH	ITEM
1456777-2	1456777-1	0.64 PLATED CONTACT	SEE NOTE 1	SEE NOTE 1	6
16	16	0.64 PLATED CONTACT	SEE NOTE 1	SEE NOTE 1	5
16	16	0.64 PLATED CONTACT	SEE NOTE 1	SEE NOTE 1	4
16	16	0.64 PLATED CONTACT	SEE NOTE 1	SEE NOTE 1	3
1	1	TEMPLATE	>PBT-GF30<	BLACK	2
1	---	64 PIN HEADER WITH KEYING "AH"	>PBT-GF30<	BLACK	1
---	1	64 PIN HEADER WITH KEYING "AJ"	>PBT-GF30<	BLACK	1

NO KEYING OPTION SHOWN

DIMENSIONS: mm		TOLERANCES UNLESS OTHERWISE SPECIFIED:		DWN: WT WELLSKY 02MAY2006		Tyco Electronics Tyco Electronics Harrisburg, PA 17105-3608	
0 PLC	±	1 PLC	±0.3	CHK: WT WELLSKY 02MAY2006	NAME	TRUE 64 WAY ARM HEADER ASSEMBLY CUSTOMER SPEC.	
2 PLC	±0.10	3 PLC	±	APVD: WT WELLSKY 02MAY2006	PRODUCT SPEC	SIZE	CAGE CODE DRAWING NO
4 PLC	±	5 PLC	±	APPLICATION SPEC	WEIGHT	00779	C=1456777
ANGLES	±	6 PLC	±	FINISH	CUSTOMER DRAWING	SCALE	2:1
MATERIAL: SEE CHART ABOVE		FINISH: -		REVISIONS		SHEET 1 OF 1	



Компания «ЭлектроПласт» предлагает заключение долгосрочных отношений при поставках импортных электронных компонентов на взаимовыгодных условиях!

Наши преимущества:

- Оперативные поставки широкого спектра электронных компонентов отечественного и импортного производства напрямую от производителей и с крупнейших мировых складов;
- Поставка более 17-ти миллионов наименований электронных компонентов;
- Поставка сложных, дефицитных, либо снятых с производства позиций;
- Оперативные сроки поставки под заказ (от 5 рабочих дней);
- Экспресс доставка в любую точку России;
- Техническая поддержка проекта, помощь в подборе аналогов, поставка прототипов;
- Система менеджмента качества сертифицирована по Международному стандарту ISO 9001;
- Лицензия ФСБ на осуществление работ с использованием сведений, составляющих государственную тайну;
- Поставка специализированных компонентов (Xilinx, Altera, Analog Devices, Intersil, Interpoint, Microsemi, Aeroflex, Peregrine, Syfer, Eurofarad, Texas Instrument, Miteq, Cobham, E2V, MA-COM, Hittite, Mini-Circuits, General Dynamics и др.);

Помимо этого, одним из направлений компании «ЭлектроПласт» является направление «Источники питания». Мы предлагаем Вам помощь Конструкторского отдела:

- Подбор оптимального решения, техническое обоснование при выборе компонента;
- Подбор аналогов;
- Консультации по применению компонента;
- Поставка образцов и прототипов;
- Техническая поддержка проекта;
- Защита от снятия компонента с производства.



Как с нами связаться

Телефон: 8 (812) 309 58 32 (многоканальный)

Факс: 8 (812) 320-02-42

Электронная почта: org@eplast1.ru

Адрес: 198099, г. Санкт-Петербург, ул. Калинина, дом 2, корпус 4, литера А.