

# Thermofit<sup>®</sup> Molded Parts Specification Control Drawing

Part Number : 382A012 thru 046  
Description : Transition, Y

## NOTES

- All dimensions are in  $\frac{\text{inches}}{[\text{millimeters}]}$  ;  $\frac{\text{lbs}}{[\text{gms}]}$
- Dimensions appearing in table are as follows:  
a - As Supplied  
b - After Unrestricted Recovery
- Coating is optional. As supplied dimensions appearing in table are for uncoated parts. When coating is added, entry diameters will be reduced by .06 max.
- Molding ports are optional. When -00 modification number is specified molding ports will be located as shown.
- Weight shown in table of dimensions is based on polyolefin part.

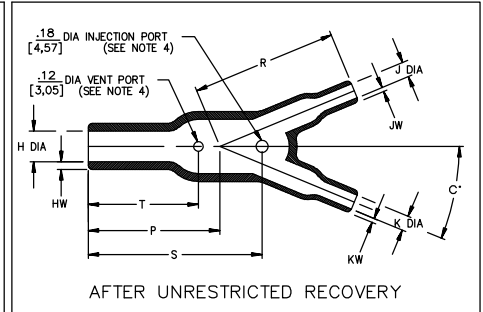
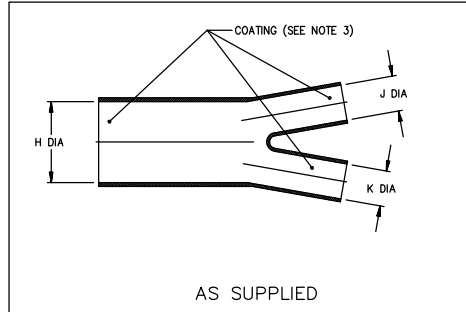


TABLE OF DIMENSIONS

| PART NUMBER | H              |                | J              |               | K              |               | P<br>±10%<br>b | R<br>±10%<br>b | S<br>±10%<br>b  | T<br>±10%<br>b | HW<br>±20%<br>b | JW & KW<br>±20%<br>b | C<br>±5%<br>b | Weight<br>Nom<br>b |
|-------------|----------------|----------------|----------------|---------------|----------------|---------------|----------------|----------------|-----------------|----------------|-----------------|----------------------|---------------|--------------------|
|             | Min<br>a       | Max<br>b       | Min<br>a       | Max<br>b      | Min<br>a       | Max<br>b      |                |                |                 |                |                 |                      |               |                    |
| 382A012     | .52<br>[13,2]  | .24<br>[6,1]   | .26<br>[6,6]   | .13<br>[3,3]  | .26<br>[6,6]   | .13<br>[3,3]  | .88<br>[22,4]  | .76<br>[19,3]  | .94<br>[23,9]   | .61<br>[15,5]  | .06<br>[1,52]   | .04<br>[1,02]        | 22 1/2"       | .004<br>[1,81]     |
| 382A023     | 1.06<br>[26,9] | .49<br>[12,4]  | .52<br>[13,2]  | .24<br>[6,1]  | .52<br>[13,2]  | .24<br>[6,1]  | 1.50<br>[38,1] | 1.70<br>[43,2] | 2.10<br>[53,3]  | 1.30<br>[33,0] | .10<br>[2,54]   | .06<br>[1,52]        | 22 1/2"       | .026<br>[1,79]     |
| 382A034     | 1.52<br>[38,6] | .71<br>[18,0]  | 1.06<br>[26,9] | .49<br>[12,4] | 1.06<br>[26,9] | .49<br>[12,4] | 2.58<br>[65,5] | 3.10<br>[78,7] | 3.10<br>[78,7]  | 2.20<br>[55,9] | .12<br>[3,05]   | .10<br>[2,54]        | 22 1/2"       | .141<br>[63,96]    |
| 382A046     | 2.19<br>[55,6] | 1.02<br>[25,9] | 1.06<br>[26,9] | .50<br>[12,7] | 1.06<br>[26,9] | .50<br>[12,7] | 3.35<br>[85,1] | 3.70<br>[94,0] | 4.40<br>[111,8] | 2.80<br>[71,1] | .18<br>[4,57]   | .10<br>[2,54]        | 22 1/2"       | .249<br>[112,95]   |



Revision : T1  
Date : 29MAR11

Part Number : 382A012 thru 046  
Description : Transition, Y

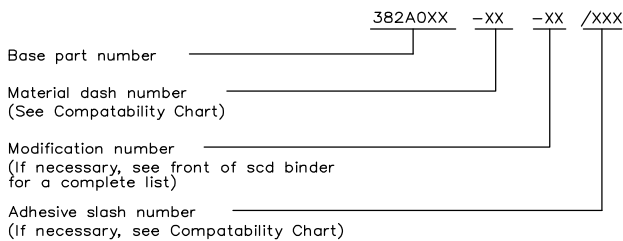
# Thermofit<sup>®</sup> Molded Parts Specification Control Drawing

Part Number : 382A012 thru 046  
Description : Transition, Y

| MATERIAL DASH NO. | MATERIAL DESCRIPTION                  | RT SPEC | COATING SLASH NO. | COATING S NO.               | COATING DESCRIPTION |
|-------------------|---------------------------------------|---------|-------------------|-----------------------------|---------------------|
| -3                | Polyolefin, Semi-rigid                | RT-301  | /42;/86;/87       | S-1017;S-1048;S-1052        | Adhesive            |
| -4                | Polyolefin, Flexible                  | RT-1304 | /42;/86;/87;/180  | S-1017;S-1048;S-1052;S-1030 | Adhesive            |
| -5                | Elastomer, Flexible                   | RT-501  | /42               | S-1017                      | Adhesive            |
| -6                | Silicone                              | RT-602  | N/A               |                             |                     |
| -12               | *VITON, Flexible                      | RT-1312 | N/A               |                             |                     |
| -25               | Elastomer, Fluid Resistant            | RT-1325 | /42;/86           | S-1017;S-1048               | Adhesive            |
| -100              | Polyolefin, Semi-flexible<br>ZEROHAL™ | RT-1323 | /86;/180          | S-1048;S-1030               | Adhesive            |

\*VITON is a Registered Trademark of Dupont

## ORDERING INFORMATION



THIS DRAWING IS SUBJECT TO CHANGE WITHOUT NOTICE; CONSULT YOUR  
NEAREST FIELD REPRESENTATIVE FOR CURRENT REVISION



Revision : T1  
Date : 29MAR11

Part Number : 382A012 thru 046  
Description : Transition, Y

CAD FILE MP94214



Компания «ЭлектроПласт» предлагает заключение долгосрочных отношений при поставках импортных электронных компонентов на взаимовыгодных условиях!

Наши преимущества:

- Оперативные поставки широкого спектра электронных компонентов отечественного и импортного производства напрямую от производителей и с крупнейших мировых складов;
- Поставка более 17-ти миллионов наименований электронных компонентов;
- Поставка сложных, дефицитных, либо снятых с производства позиций;
- Оперативные сроки поставки под заказ (от 5 рабочих дней);
- Экспресс доставка в любую точку России;
- Техническая поддержка проекта, помощь в подборе аналогов, поставка прототипов;
- Система менеджмента качества сертифицирована по Международному стандарту ISO 9001;
- Лицензия ФСБ на осуществление работ с использованием сведений, составляющих государственную тайну;
- Поставка специализированных компонентов (Xilinx, Altera, Analog Devices, Intersil, Interpoint, Microsemi, Aeroflex, Peregrine, Syfer, Eurofarad, Texas Instrument, Miteq, Cobham, E2V, MA-COM, Hittite, Mini-Circuits, General Dynamics и др.);

Помимо этого, одним из направлений компании «ЭлектроПласт» является направление «Источники питания». Мы предлагаем Вам помощь Конструкторского отдела:

- Подбор оптимального решения, техническое обоснование при выборе компонента;
- Подбор аналогов;
- Консультации по применению компонента;
- Поставка образцов и прототипов;
- Техническая поддержка проекта;
- Защита от снятия компонента с производства.



#### Как с нами связаться

**Телефон:** 8 (812) 309 58 32 (многоканальный)

**Факс:** 8 (812) 320-02-42

**Электронная почта:** [org@eplast1.ru](mailto:org@eplast1.ru)

**Адрес:** 198099, г. Санкт-Петербург, ул. Калинина, дом 2, корпус 4, литера А.