

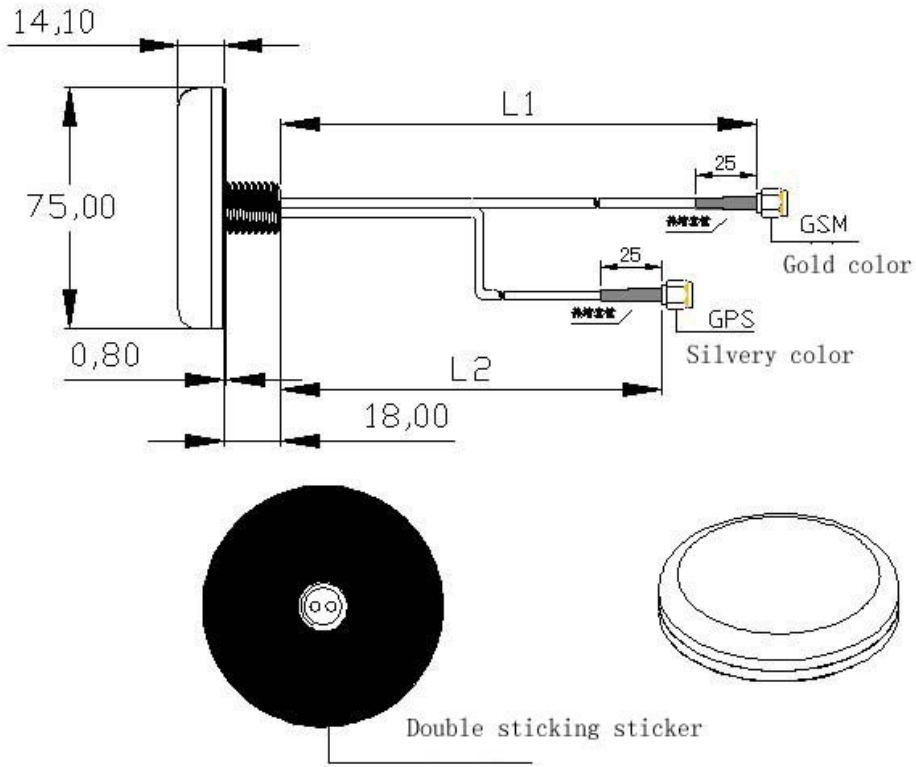
GPS/GLONASS/3G External Antenna Specification

—. Electrical Characteristics

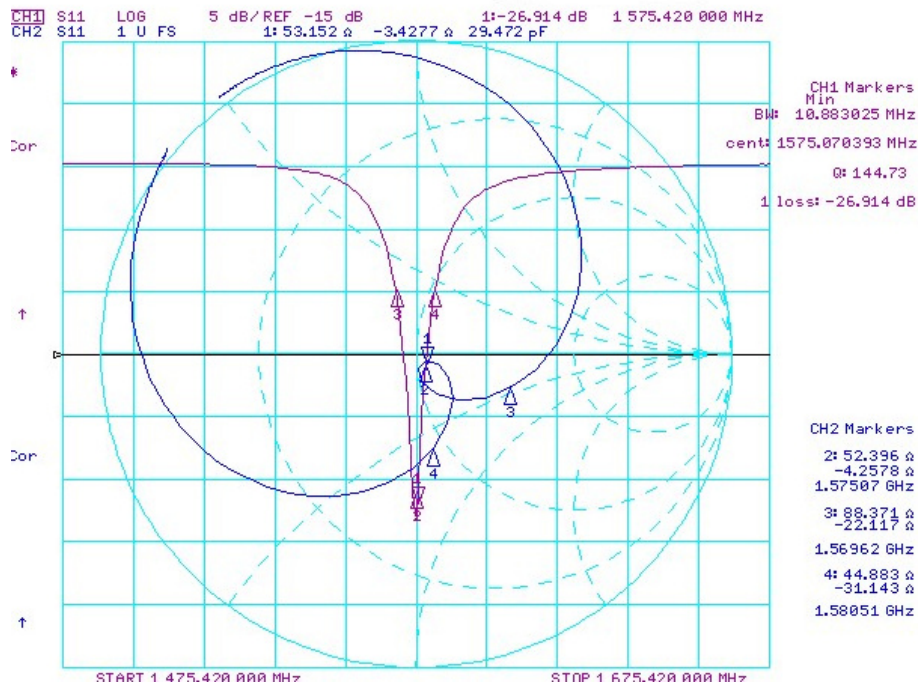
GPS/GLONASS Part	
Antenna	
Antenna model	25*25*4
Frequency Range	1575.42MHz±1.02 MHz 1610MHZ±10MHZ
V.S.W.R	1.5:1
Band Width	≥ 10 MHz for GPS ≥ 20MHZ for GLONASS
Impedence	50 ohm
Gain	5dBic Based on 7×7cm ground plane
Polarization	RHCP
LNA	
Frequency Range	1595MHz±25 MHz
DC Voltage	3.0V-5.0V
Gain (Typical)	27dB
Output VSWR (Typical)	2.0
Noise Figure (MAX)	1.5

DC current (Typical)	13.5mA
3G part	
Working Frequency	806MHz-960MHz/1710MHZ-2170MHz
V.S.W.R	2:1
Impedence	50 ohm
Peak Gain	-1dbi@900 1dbi@1800
Azimuth	Omni-directional
Polarization	Linear Polarization
Material	
Antenna	Dielectric Ceramics
PCB	FR4
Shielding	Tinplate
Cable length	Custom
RF Connector	Custom
Antenna mounting	Screw mounting
Testing Conditions	
Working Temp	-25°C~+65°C
Storage Temp	-45°C~+85°C
Vibration	Sine sweep 1g(0-p)
	10~55~10Hz each axis

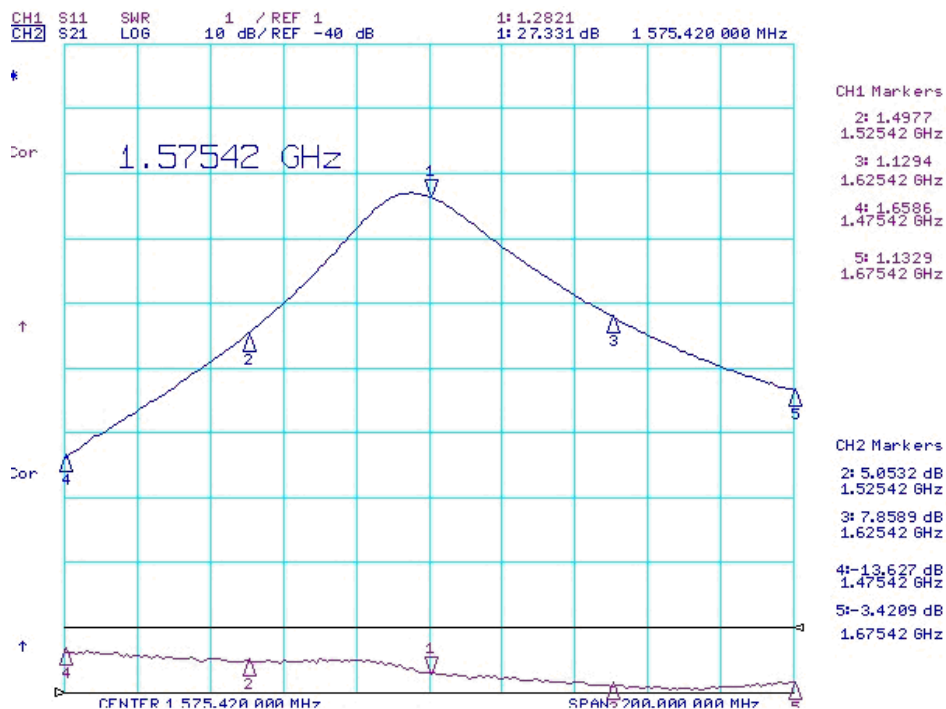
二. Size drawing



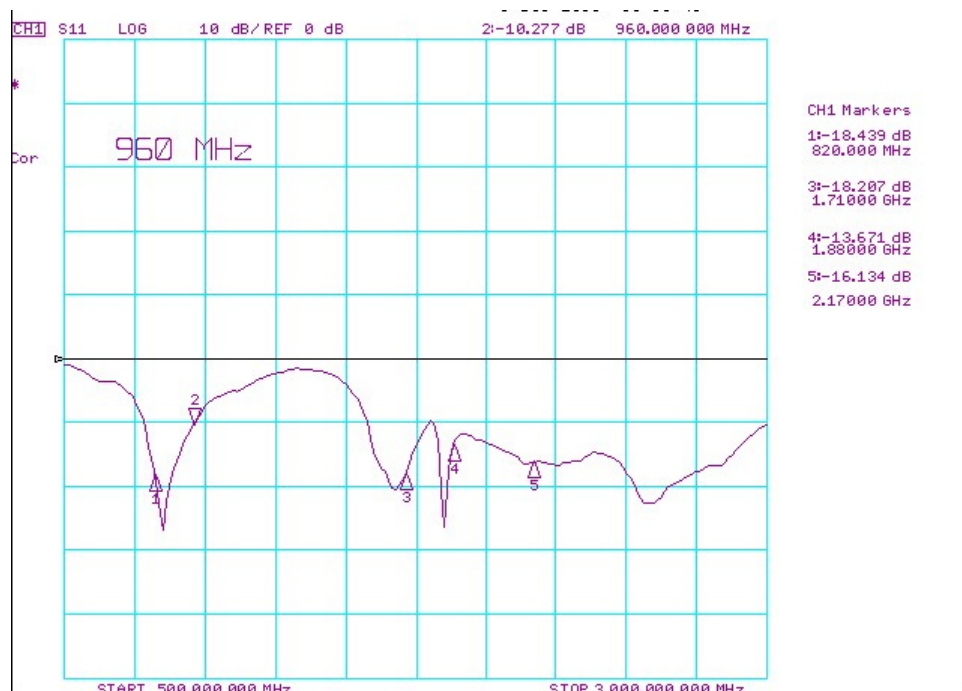
三. Patch Test Curve



四. LNA Test Curve



五. GSM Characteristic Curve



六. Notes

1. This product specification guarantees the quality of our product as a single unit. Please make sure that your product is evaluated and confirmed against your specifications when our product is mounted to your product.

2. The product will get free warranty for three months since the date of purchase users operate in the correct way; users will have to pay cost of the materials and maintaining fee out of the condition.

3. Electrostatic sensitive device.Observe precautions for handling.





Компания «ЭлектроПласт» предлагает заключение долгосрочных отношений при поставках импортных электронных компонентов на взаимовыгодных условиях!

Наши преимущества:

- Оперативные поставки широкого спектра электронных компонентов отечественного и импортного производства напрямую от производителей и с крупнейших мировых складов;
- Поставка более 17-ти миллионов наименований электронных компонентов;
- Поставка сложных, дефицитных, либо снятых с производства позиций;
- Оперативные сроки поставки под заказ (от 5 рабочих дней);
- Экспресс доставка в любую точку России;
- Техническая поддержка проекта, помощь в подборе аналогов, поставка прототипов;
- Система менеджмента качества сертифицирована по Международному стандарту ISO 9001;
- Лицензия ФСБ на осуществление работ с использованием сведений, составляющих государственную тайну;
- Поставка специализированных компонентов (Xilinx, Altera, Analog Devices, Intersil, Interpoint, Microsemi, Aeroflex, Peregrine, Syfer, Eurofarad, Texas Instrument, Miteq, Cobham, E2V, MA-COM, Hittite, Mini-Circuits, General Dynamics и др.);

Помимо этого, одним из направлений компании «ЭлектроПласт» является направление «Источники питания». Мы предлагаем Вам помощь Конструкторского отдела:

- Подбор оптимального решения, техническое обоснование при выборе компонента;
- Подбор аналогов;
- Консультации по применению компонента;
- Поставка образцов и прототипов;
- Техническая поддержка проекта;
- Защита от снятия компонента с производства.



Как с нами связаться

Телефон: 8 (812) 309 58 32 (многоканальный)

Факс: 8 (812) 320-02-42

Электронная почта: org@eplast1.ru

Адрес: 198099, г. Санкт-Петербург, ул. Калинина, дом 2, корпус 4, литера А.