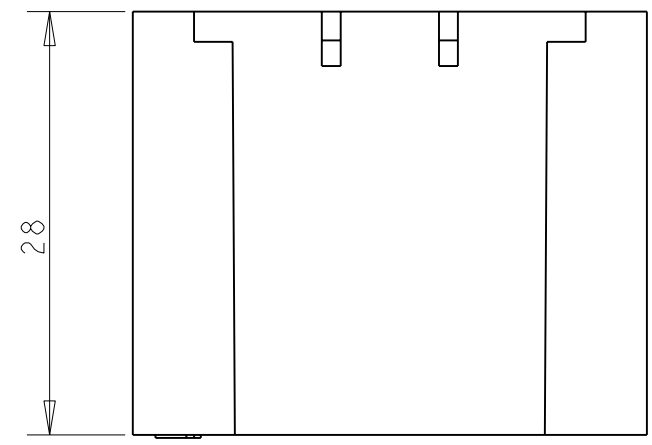
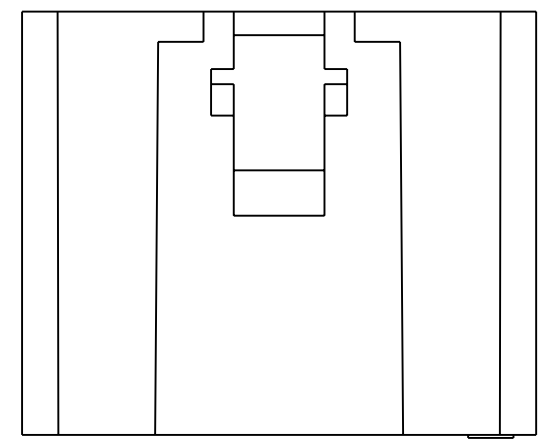
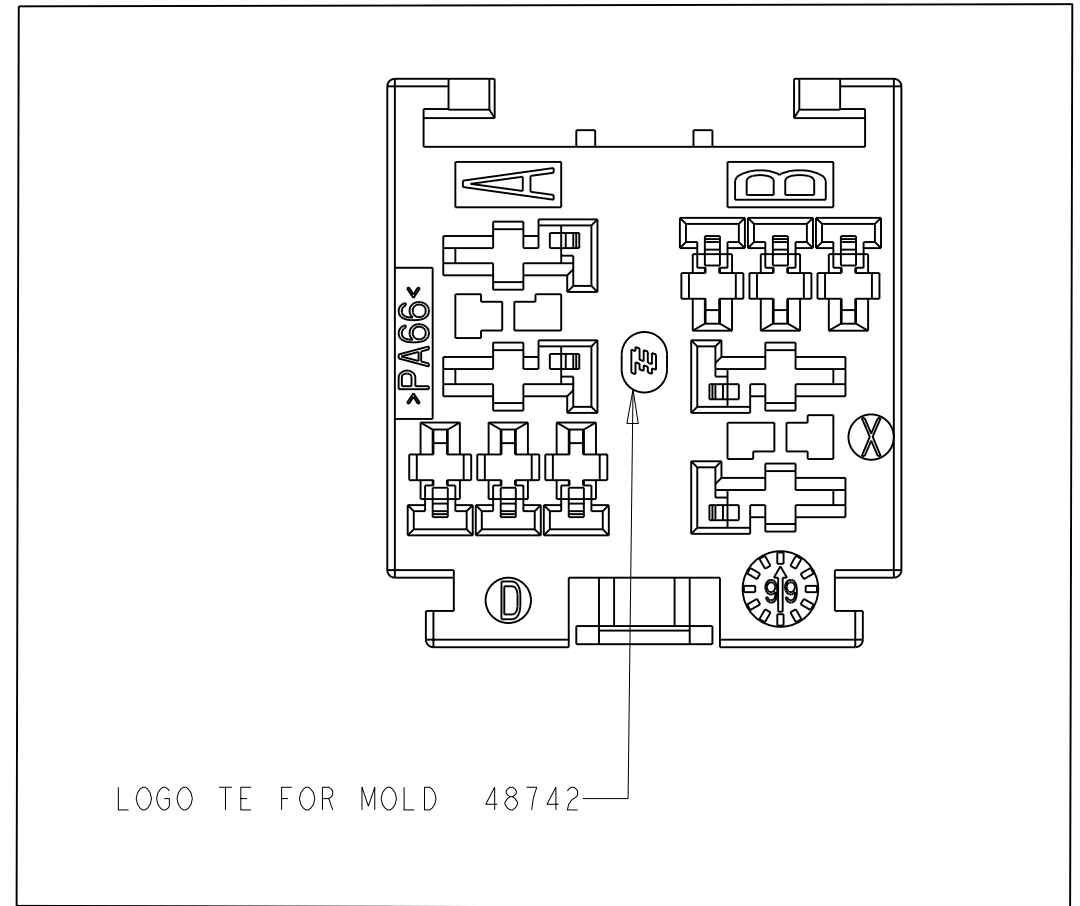
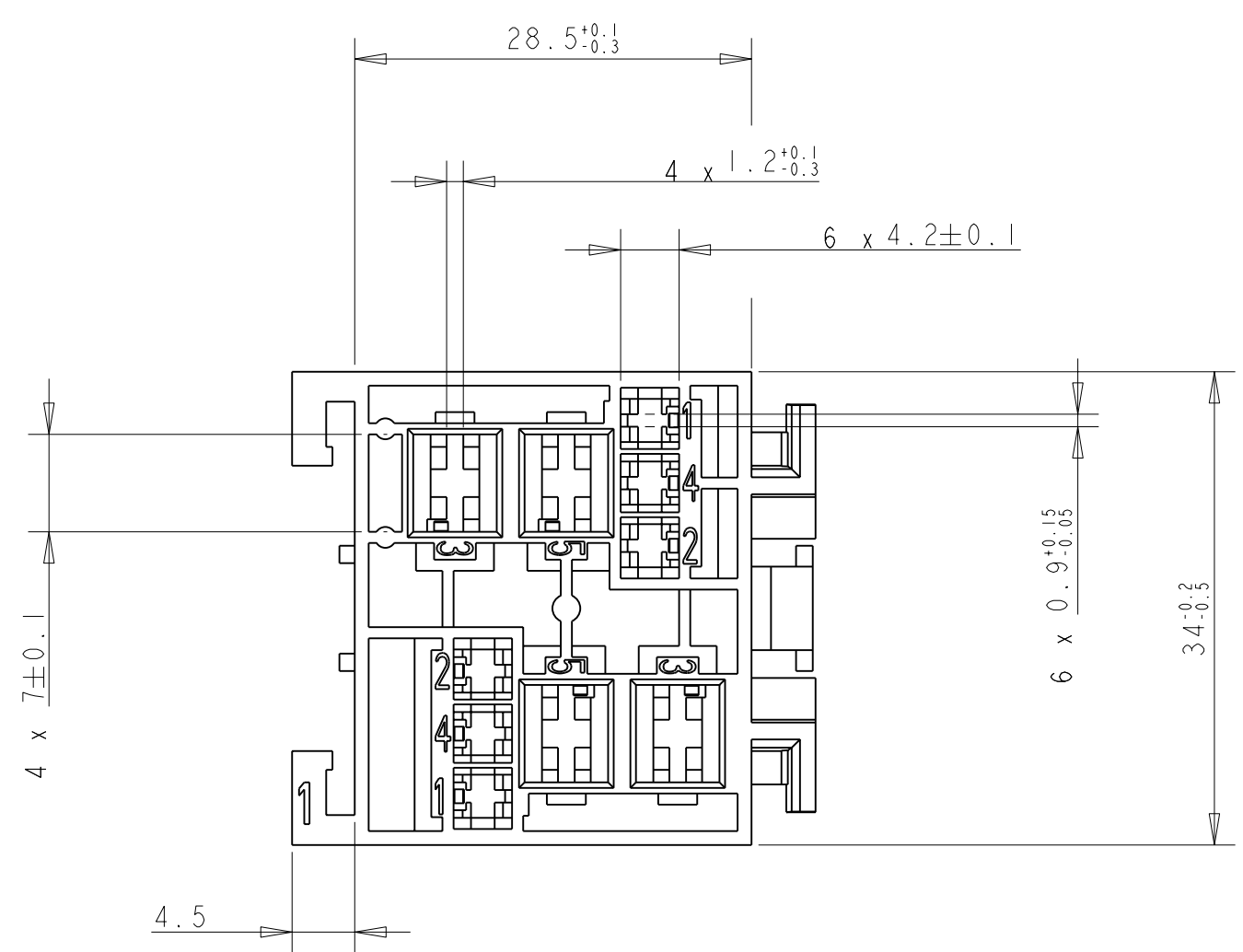


THIS DRAWING IS UNPUBLISHED.
 DIFFUSION RESTREINTE
 © COPYRIGHT 20

RELEASED FOR PUBLICATION
 LIBRE A LA DIFFUSION
 ALL RIGHTS RESERVED.
 TOUS DROITS RESERVES

LOC	DIST	REVISIONS					
F	00	P	LTR	DESCRIPTION MODIFICATIONS	DATE	DWN DESS.	APVD APP.
		A		VUE AVEC LOGO TE	04MAY2009	P.B	-
		B		0.9+0.15-0.05 ETAIT 0.9+-0.05	06JUL2011	PB	JP P

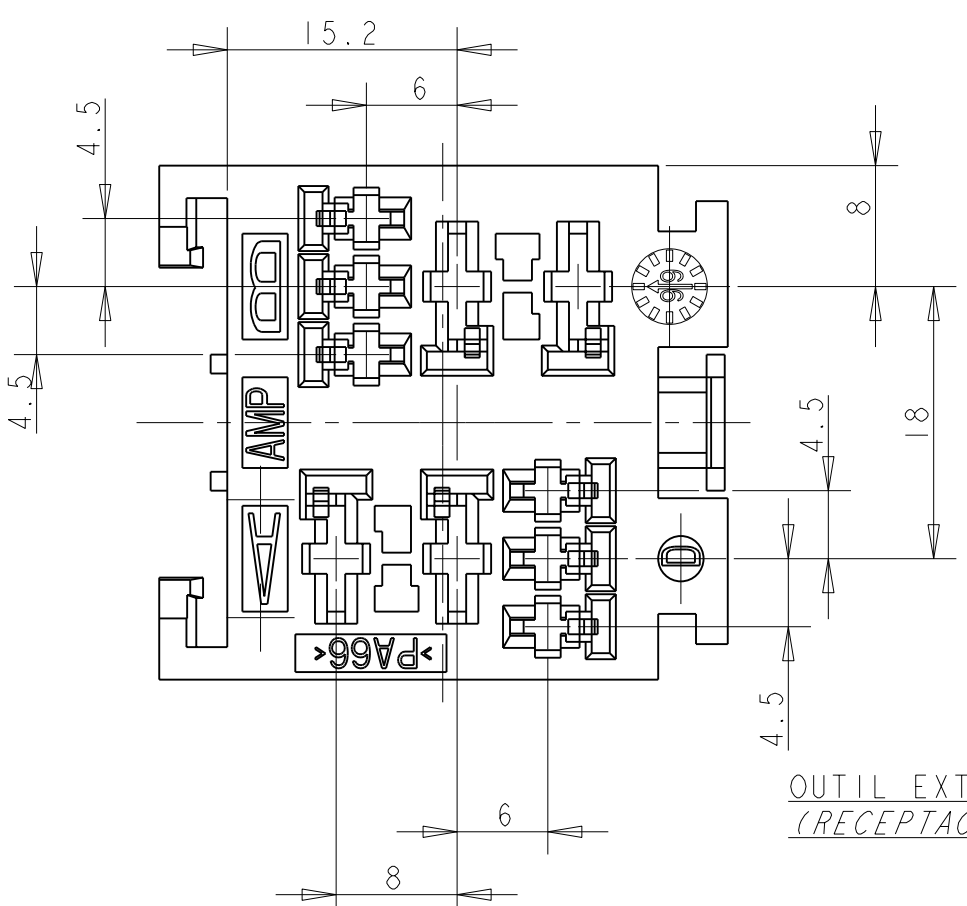


ECHELLE 2:1

**COMPOSANTS ASSOCIES
(APPLIED COMPONENTS)**

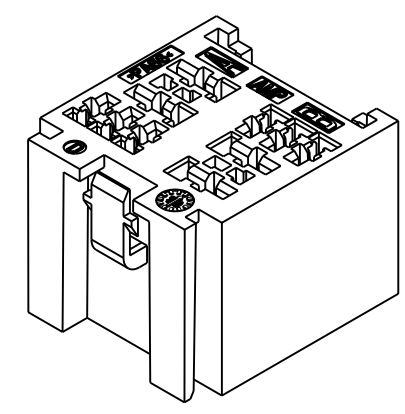
DESIGNATION (DESCRIPTION)	Ref TE (TE PN)
JPT 0.35-1mm ²	144431-1
JPT 1-3mm ²	144432-1
SPT 0.5-1mm ²	927831-2
SPT 1-3mm ²	144617-1
SPT 3-5mm ²	144433-1
SPT 5-7mm ²	144434-1

COULEUR (COLOR)	MATIERE (MATERIAL)	REF TE (TE PN)
GRIS (GREY)	PA 6.6	185402-3
NOIR (BLACK)	PA 6.6	185402-2
CRISTAL (NATUREL) (CRYSTAL (NATURAL))	PA 6.6	185402-1



**OUTIL EXTRACTEUR DE CLIPS:
(RECEPTACLE EXTRACTION TOOL)**

- Pour alveole Relais 2.8 Ref:951746-1
(FOR RELAY CAVITY)
- Pour alveole Relais 6.35 Ref:951745-1
(FOR RELAY CAVITY)



REFERENCE REPRESENTEE: 185402-1

THIS DRAWING IS A CONTROLLED DOCUMENT. <small>CE PLAN EST UN DOCUMENT CONTROLE PAR TYCO ELECTRONICS. IL EST SUSCEPTIBLE D'ETRE REVISE. CONTACTER LE SERVICE TECHNIQUE DE TYCO ELECTRONICS POUR OBTENIR LA DERNIERE REVISION.</small>		DWN /DESSINE R. PATIN 31MAR2004	 TE Connectivity	NAME /TITRE MODULE UNITAIRE 2 MICRO-RELAIS	
DIMENSIONS: mm		CHK /VERIFIE JP. PICAUD 31MAR2004		SIZE /FORMAT A2	
TOLERANCES UNLESS OTHERWISE SPECIFIED: TOLERANCES NON SPECIFIEES (SUIV NB DE DECIMALES) 0 PLC/DEC: ±- 1 PLC/DEC: ±0.2 2 PLC/DEC: ±- 3 PLC/DEC: ±- 4 PLC/DEC: ±- ANGLES ±5°		APVD /APROUVE J. DAHER 31MAR2004	CAGE CODE 00779		DRAWING NO No PLAN 185402
MATERIAL /MATIERE VOIR TABLE		PRODUCT SPEC SPEC. PRODUIT 108-15131	RESTRICTED TO RESERVE A -		REV B
FINISH /FINITION VOIR TABLE		APPLICATION SPEC SPEC. APPLICATION 411-15551	SCALE /ECHELLE 2:1		SHEET /FEUILLE 1
MATERIAL /MATIERE VOIR TABLE		WEIGHT /MASSE APPROX. 16g	UNIQUEMENT POUR REFERENCE		OF /DE 1
MATERIAL /MATIERE VOIR TABLE		CUSTOMER DRAWING /PLAN CLIENT	SHEET /FEUILLE 1		REV B



Компания «ЭлектроПласт» предлагает заключение долгосрочных отношений при поставках импортных электронных компонентов на взаимовыгодных условиях!

Наши преимущества:

- Оперативные поставки широкого спектра электронных компонентов отечественного и импортного производства напрямую от производителей и с крупнейших мировых складов;
- Поставка более 17-ти миллионов наименований электронных компонентов;
- Поставка сложных, дефицитных, либо снятых с производства позиций;
- Оперативные сроки поставки под заказ (от 5 рабочих дней);
- Экспресс доставка в любую точку России;
- Техническая поддержка проекта, помощь в подборе аналогов, поставка прототипов;
- Система менеджмента качества сертифицирована по Международному стандарту ISO 9001;
- Лицензия ФСБ на осуществление работ с использованием сведений, составляющих государственную тайну;
- Поставка специализированных компонентов (Xilinx, Altera, Analog Devices, Intersil, Interpoint, Microsemi, Aeroflex, Peregrine, Syfer, Eurofarad, Texas Instrument, Miteq, Cobham, E2V, MA-COM, Hittite, Mini-Circuits, General Dynamics и др.);

Помимо этого, одним из направлений компании «ЭлектроПласт» является направление «Источники питания». Мы предлагаем Вам помощь Конструкторского отдела:

- Подбор оптимального решения, техническое обоснование при выборе компонента;
- Подбор аналогов;
- Консультации по применению компонента;
- Поставка образцов и прототипов;
- Техническая поддержка проекта;
- Защита от снятия компонента с производства.



Как с нами связаться

Телефон: 8 (812) 309 58 32 (многоканальный)

Факс: 8 (812) 320-02-42

Электронная почта: org@eplast1.ru

Адрес: 198099, г. Санкт-Петербург, ул. Калинина, дом 2, корпус 4, литера А.