

## SUMMARY

### # Wires

|         |   |
|---------|---|
| Low     | 0 |
| High    | 0 |
| Coax    | 0 |
| Triax   | 0 |
| Quad    | 0 |
| Fiber   | 0 |
| Fluidic | 1 |

|                  |                     |
|------------------|---------------------|
| Series           | P                   |
| Termination type | Fluidic contact (1) |
| IP rating        | 50                  |
| Cable Ø          | 0.00 - 0.00 mm      |
| Matching parts   | PAG.A0.1GZ.ZC65V    |



### Download

[Request a quote](#)

[Catalog](#)

## TECHNICAL DETAILS

### Mechanics

|                   |   |
|-------------------|---|
| Shell Style/Model | PK*: Fixed receptacle with two nuts (back panel mounting) fluidic |
| Keying            |   |
| Housing Material  | PSU (Polysulfone), gray   |
| Cable Fixing      | ∅0 - 0 mm   |
| Variant           | V : Green front nut   |

### Performance

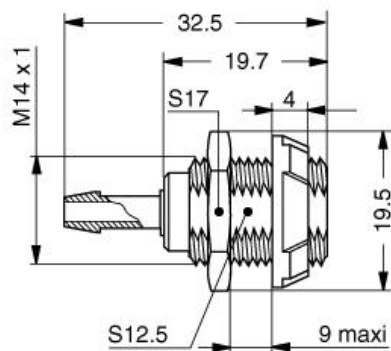
|               |                            |
|---------------|----------------------------|
| Configuration | 1P.A01 : 1 Fluidic contact |
| Insulator     |                            |
| Rated Current |                            |

### Others

|                  |
|------------------|
| Pressure: 2 bars |
| IP Rating: 50    |

# DRAWINGS

## Draws



## Dimensions

|     | A    | L    |
|-----|------|------|
| mm. | 14   | 45   |
| in. | 0,55 | 1,77 |

# RECOMMENDED BY LEMO

## Tools

None

## Cables



Компания «ЭлектроПласт» предлагает заключение долгосрочных отношений при поставках импортных электронных компонентов на взаимовыгодных условиях!

Наши преимущества:

- Оперативные поставки широкого спектра электронных компонентов отечественного и импортного производства напрямую от производителей и с крупнейших мировых складов;
- Поставка более 17-ти миллионов наименований электронных компонентов;
- Поставка сложных, дефицитных, либо снятых с производства позиций;
- Оперативные сроки поставки под заказ (от 5 рабочих дней);
- Экспресс доставка в любую точку России;
- Техническая поддержка проекта, помощь в подборе аналогов, поставка прототипов;
- Система менеджмента качества сертифицирована по Международному стандарту ISO 9001;
- Лицензия ФСБ на осуществление работ с использованием сведений, составляющих государственную тайну;
- Поставка специализированных компонентов (Xilinx, Altera, Analog Devices, Intersil, Interpoint, Microsemi, Aeroflex, Peregrine, Syfer, Eurofarad, Texas Instrument, Miteq, Cobham, E2V, MA-COM, Hittite, Mini-Circuits, General Dynamics и др.);

Помимо этого, одним из направлений компании «ЭлектроПласт» является направление «Источники питания». Мы предлагаем Вам помощь Конструкторского отдела:

- Подбор оптимального решения, техническое обоснование при выборе компонента;
- Подбор аналогов;
- Консультации по применению компонента;
- Поставка образцов и прототипов;
- Техническая поддержка проекта;
- Защита от снятия компонента с производства.



#### Как с нами связаться

**Телефон:** 8 (812) 309 58 32 (многоканальный)

**Факс:** 8 (812) 320-02-42

**Электронная почта:** [org@eplast1.ru](mailto:org@eplast1.ru)

**Адрес:** 198099, г. Санкт-Петербург, ул. Калинина, дом 2, корпус 4, литера А.