

Type 4X Polycarbonate Junction Box (Solid and Clear Cover) *PCJ*

Series

Screw Cover



Application

- Designed to insulate and protect controls and components in both indoor and outdoor conditions
- Ideal for industrial pump controls, waste water, irrigation control along with solar/wind and chemical plants

Standards

- UL 508 Type 1, 2, 3, 4, 4X, 12 and 13
- CSA Type 1, 2, 3, 4, 4X, 12 and 13
- **Complies with**
 - NEMA Type 1, 2, 3, 4, 4X, 12 and 13
 - IEC 60529, IP66
 - Flammability V-O per UL 94
 - UV rating (f1) per UL746C - UV stabilized for outdoor use
 - Compliant with RoHS directive

Construction

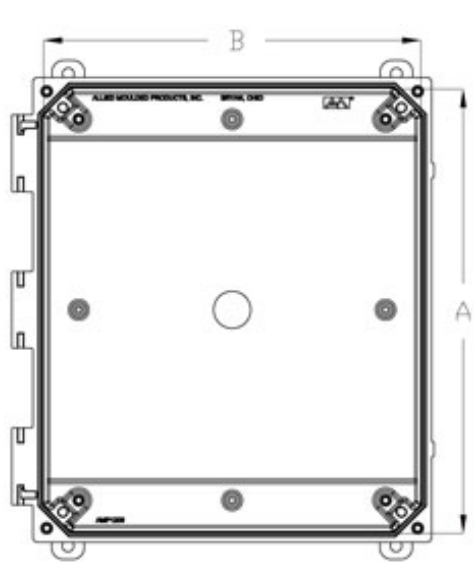
- Injection moulded polycarbonate thermoplastic enclosure with matching cover is easily punched, cut, or drilled
- Enhanced UV inhibitors protect against outdoor weathering
- Threaded brass inserts are provided for optional inner panel or terminal kit mounting. Mounting hardware is included
- Stainless steel 316 screw fasteners
- Enclosure available with clear Polycarbonate cover
- Captive oil resistant gasket provides a positive seal
- Available with Polycarbonate flange or foot mount brackets for multi-directional mounting
- Operating temperatures between 130°C and - 35 °C (266°F to - 31 °F)
- Impact index of 16 J (12 ft/lb)
- For corrosion resistance information, please refer to table in the Technical Information section

Finish

- Polycarbonate material has a Light gray finish
- Optional inner panels are available in white powder coated finished steel or unfinished aluminum, or Fiberglass

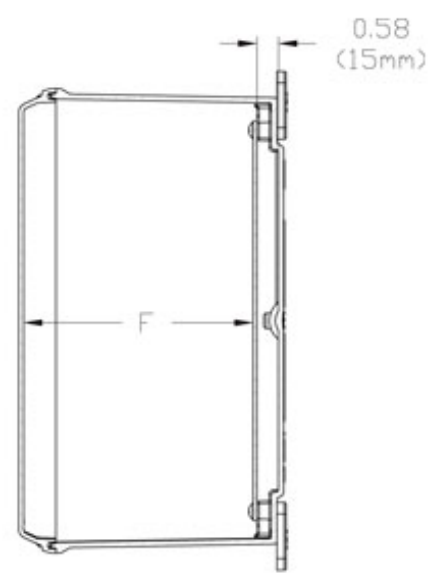
Accessories

- PJ/PJU Replacement Hardware Kits
- Inner Panels
- Swing Panel

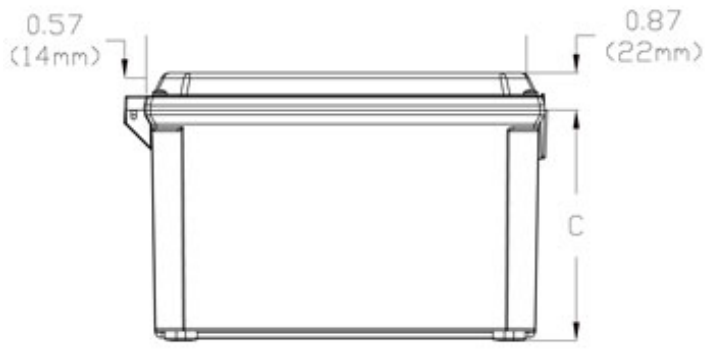


NOTE: COVER REMOVED FOR CLARITY

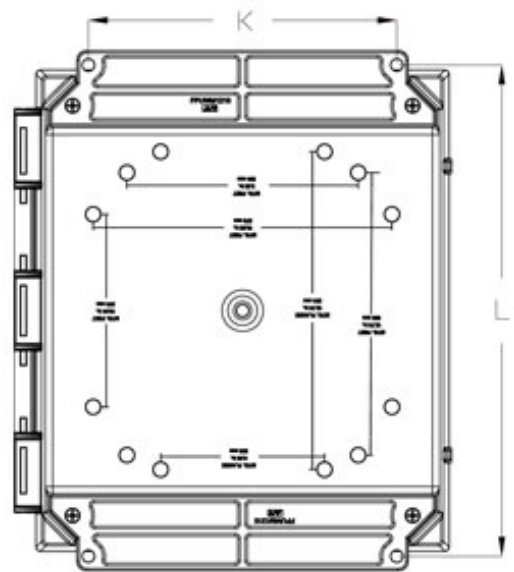
Front View



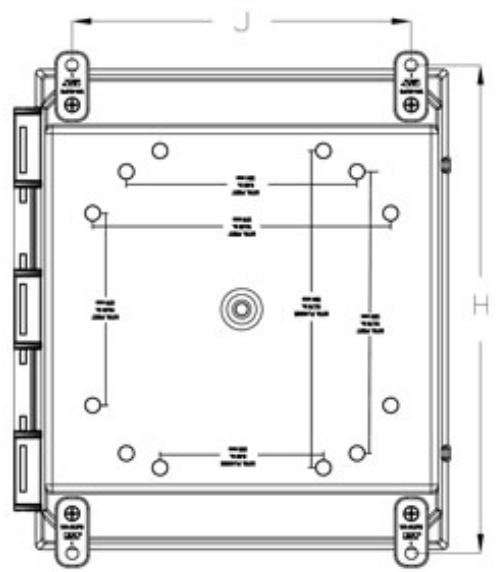
Side View



End View



Rear View - Flanged Mount



Rear View - Foot Mount

Flanged

| Solid Cover Flange Part No. | Clear Cover Flange Part No. | Overall Dimensions | | | Panel Dimensions | | Mounting Centers | | Optional Steel Inner Panel Part No. |
|-----------------------------------|-----------------------------------|--------------------|-------|------|------------------|-------|------------------|---------------|---|
| | | A | B | C | D | E | K | L (inches) | |
| PCJ664F | PCJ664CCF | 5.93 | 6.16 | 3.98 | 4.81 | 4.81 | 4.00 | 6.88 / 6.75 | PCJR0505 |
| PCJ864F | PCJ864CCF | 7.94 | 6.16 | 3.98 | 6.75 | 4.88 | 4.00 | 8.88 / 8.75 | PCJR0705 |
| PCJ884F | PCJ884CCF | 7.94 | 8.15 | 3.98 | 6.75 | 6.88 | 6.00 | 8.75 | PCJR0808 |
| PCJ1082F | PCJ1082CCF | 9.93 | 8.15 | 2.70 | 8.75 | 6.88 | 6.00 | 10.75 | PCJR0907 |
| PCJ1084F | PCJ1084CCF | 9.93 | 8.15 | 3.98 | 8.75 | 6.88 | 6.00 | 10.75 | PCJR0907 |
| PCJ12104F | PCJ12104CCF | 11.92 | 10.15 | 3.98 | 10.75 | 8.88 | 8.00 | 12.75 | PCJR1109 |
| PCJ12106F | PCJ12106CCF | 11.92 | 10.15 | 5.98 | 10.75 | 8.88 | 8.00 | 12.75 | PCJR1109 |
| PCJ14126F | PCJ14126CCF | 13.94 | 12.16 | 5.98 | 12.75 | 10.88 | 10.00 | 14.75 / 14.62 | PCJR1311 |
| PCJ16148F | PCJ16148CCF | 15.98 | 13.98 | 7.81 | 14.75 | 12.88 | 12.00 | 17.75 | 14R1513 |
| PCJ181610F | PCJ181610CCF | 18.04 | 16.04 | 9.81 | 16.88 | 14.88 | 12.00 | 19.63/19.51 | P1868 |

Mounting Feet

| Solid Cover Mounting Feet Part No. | Clear Cover Mounting Feet Part No. | Overall Dimensions | | | Panel Dimensions | | Mounting Centers | | Optional Steel Inner Panel Part No. |
|--|--|--------------------|-------|------|------------------|-------|------------------|-------|---|
| | | A | B | C | D | E | J | H | |
| PCJ664 | PCJ664CC | 5.93 | 6.16 | 3.98 | 4.81 | 4.81 | 4.91 | 6.75 | PCJR0505 |
| PCJ864 | PCJ864CC | 7.94 | 6.16 | 3.98 | 6.75 | 4.88 | 4.91 | 8.75 | PCJR0705 |
| PCJ884 | PCJ884CC | 7.94 | 8.15 | 3.98 | 6.75 | 6.88 | 6.91 | 8.75 | PCJR0808 |
| PCJ1082 | PCJ1082CC | 9.93 | 8.15 | 2.70 | 8.75 | 6.88 | 6.91 | 10.75 | PCJR0907 |
| PCJ1084 | PCJ1084CC | 9.93 | 8.15 | 3.98 | 8.75 | 6.88 | 6.91 | 10.75 | PCJR0907 |
| PCJ12104 | PCJ12104CC | 11.92 | 10.15 | 3.98 | 10.75 | 8.88 | 8.82 | 12.70 | PCJR1109 |
| PCJ12106 | PCJ12106CC | 11.92 | 10.15 | 5.98 | 10.75 | 8.88 | 8.82 | 12.70 | PCJR1109 |
| PCJ14126 | PCJ14126CC | 13.94 | 12.16 | 5.98 | 12.75 | 10.88 | 10.82 | 14.70 | PCJR1311 |
| PCJ16148 | PCJ16148CC | 15.98 | 13.98 | 7.81 | 14.75 | 12.88 | 11.47 | 17.91 | 14R1513 |
| PCJ181610 | PCJ181610CC | 18.04 | 16.04 | 9.81 | 16.88 | 14.88 | 13.72 | 19.91 | P1868 |

Data subject to change without notice



Компания «ЭлектроПласт» предлагает заключение долгосрочных отношений при поставках импортных электронных компонентов на взаимовыгодных условиях!

Наши преимущества:

- Оперативные поставки широкого спектра электронных компонентов отечественного и импортного производства напрямую от производителей и с крупнейших мировых складов;
- Поставка более 17-ти миллионов наименований электронных компонентов;
- Поставка сложных, дефицитных, либо снятых с производства позиций;
- Оперативные сроки поставки под заказ (от 5 рабочих дней);
- Экспресс доставка в любую точку России;
- Техническая поддержка проекта, помощь в подборе аналогов, поставка прототипов;
- Система менеджмента качества сертифицирована по Международному стандарту ISO 9001;
- Лицензия ФСБ на осуществление работ с использованием сведений, составляющих государственную тайну;
- Поставка специализированных компонентов (Xilinx, Altera, Analog Devices, Intersil, Interpoint, Microsemi, Aeroflex, Peregrine, Syfer, Eurofarad, Texas Instrument, Miteq, Cobham, E2V, MA-COM, Hittite, Mini-Circuits, General Dynamics и др.);

Помимо этого, одним из направлений компании «ЭлектроПласт» является направление «Источники питания». Мы предлагаем Вам помощь Конструкторского отдела:

- Подбор оптимального решения, техническое обоснование при выборе компонента;
- Подбор аналогов;
- Консультации по применению компонента;
- Поставка образцов и прототипов;
- Техническая поддержка проекта;
- Защита от снятия компонента с производства.



Как с нами связаться

Телефон: 8 (812) 309 58 32 (многоканальный)

Факс: 8 (812) 320-02-42

Электронная почта: org@eplast1.ru

Адрес: 198099, г. Санкт-Петербург, ул. Калинина, дом 2, корпус 4, литера А.