

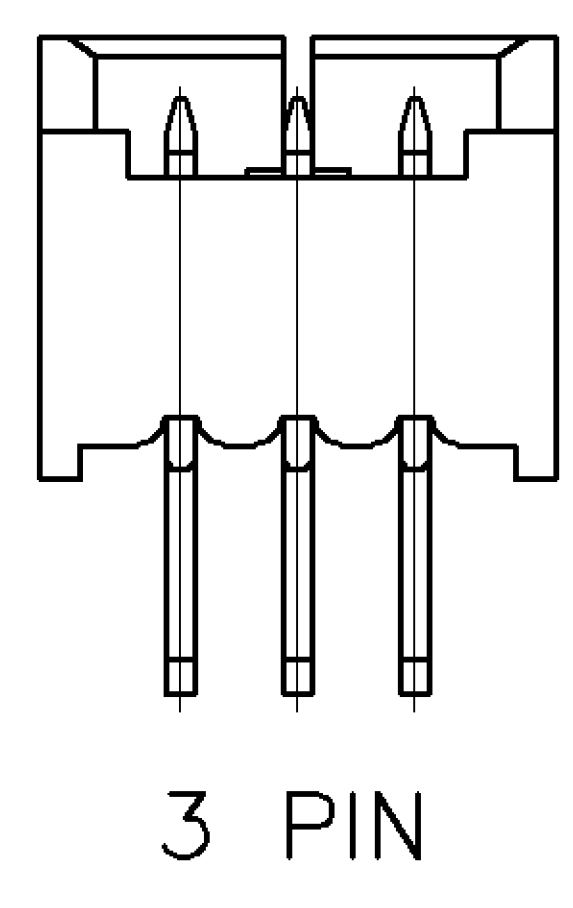
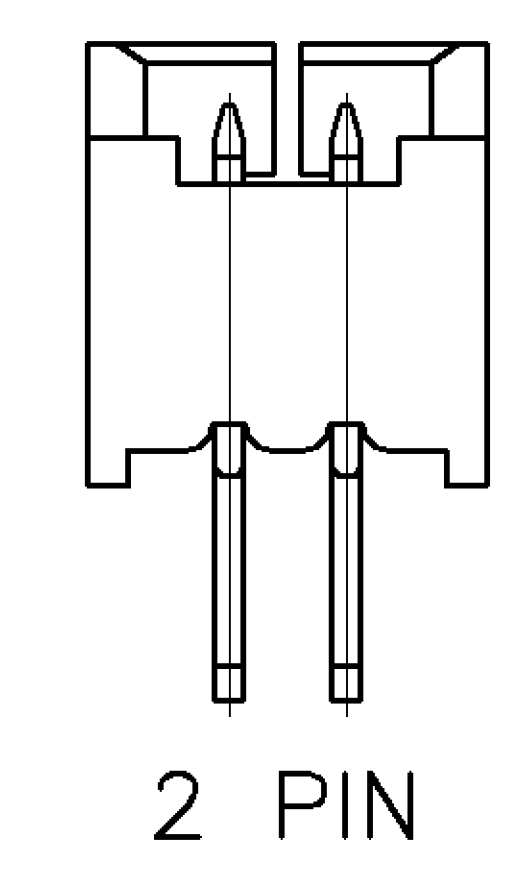
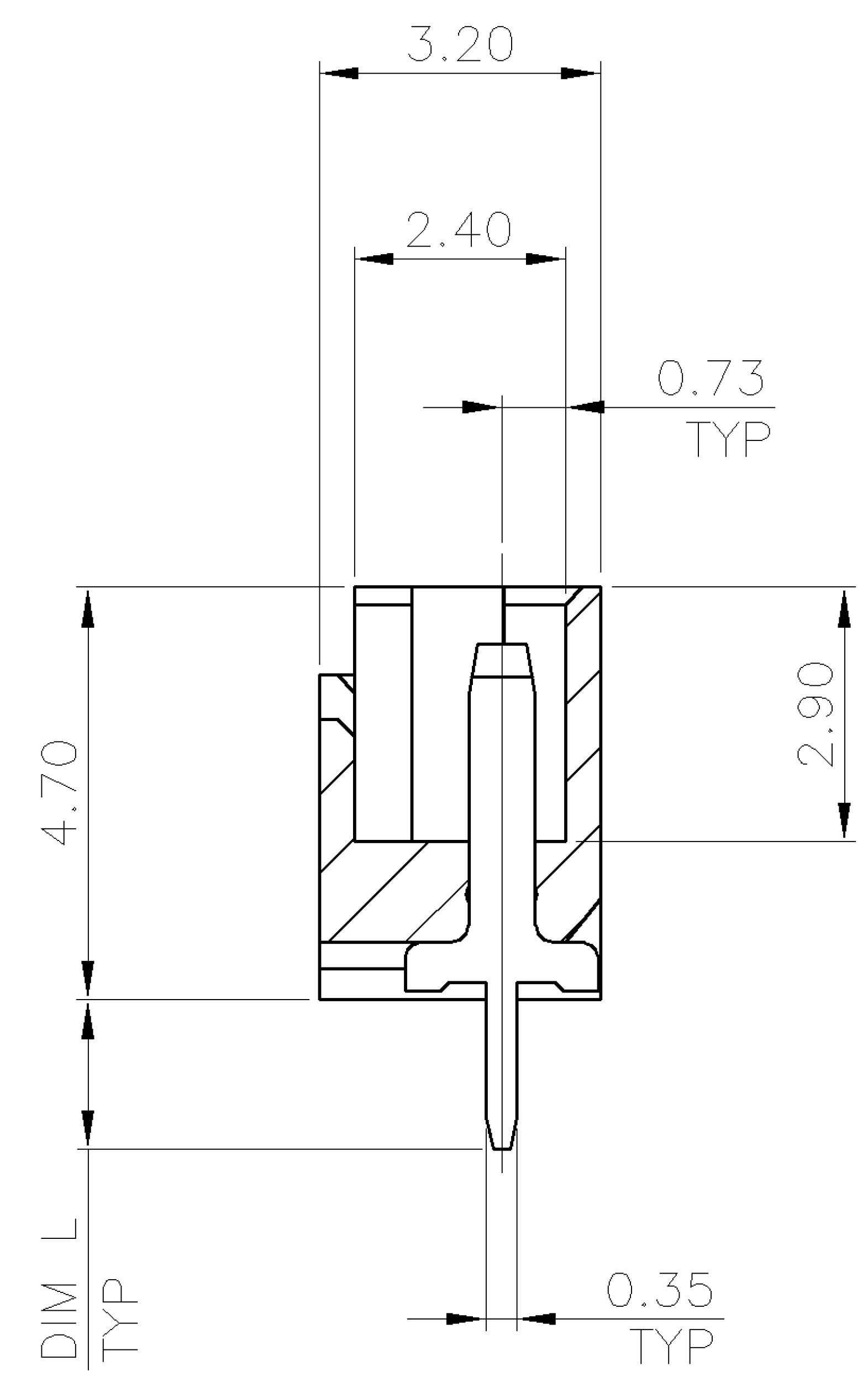
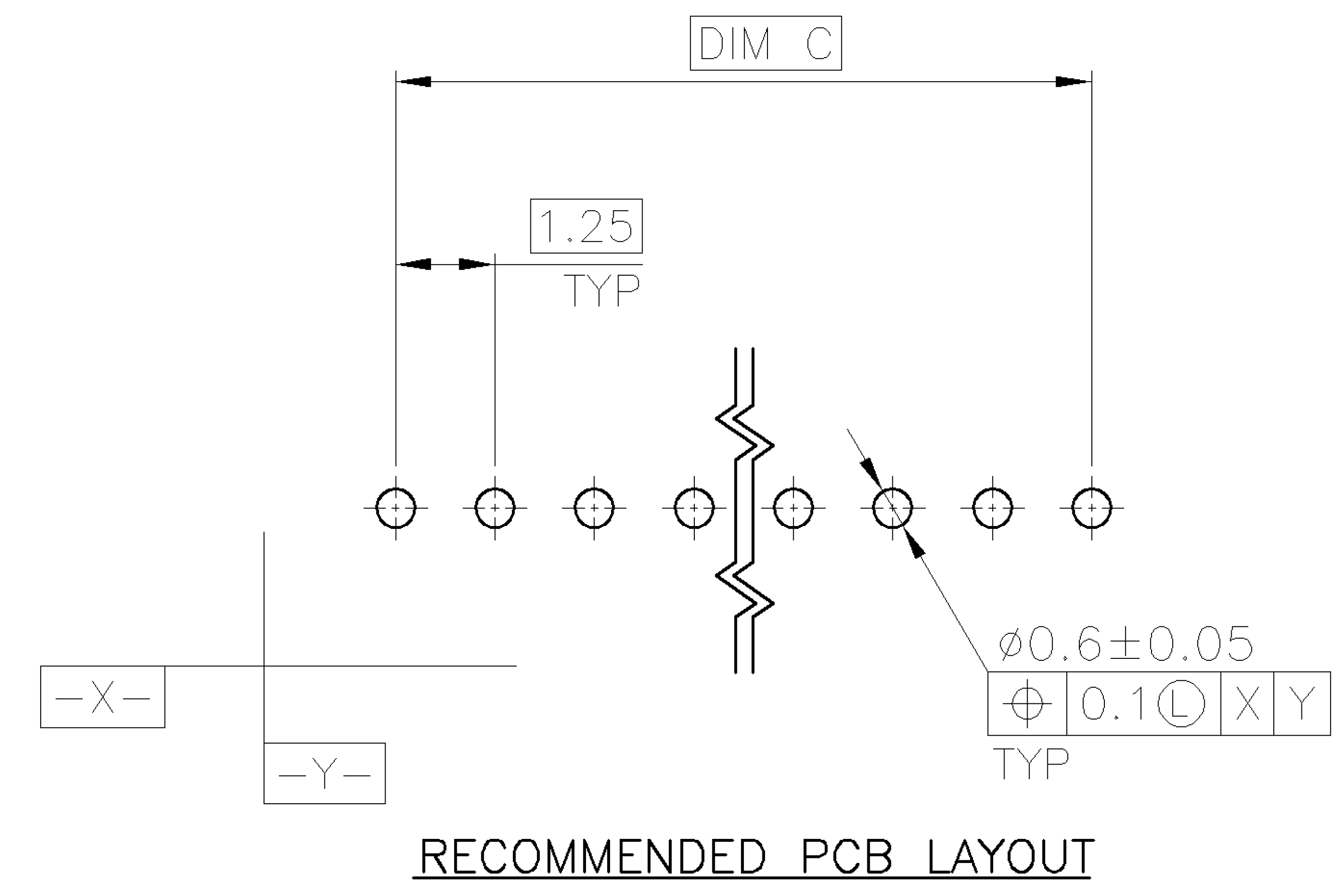
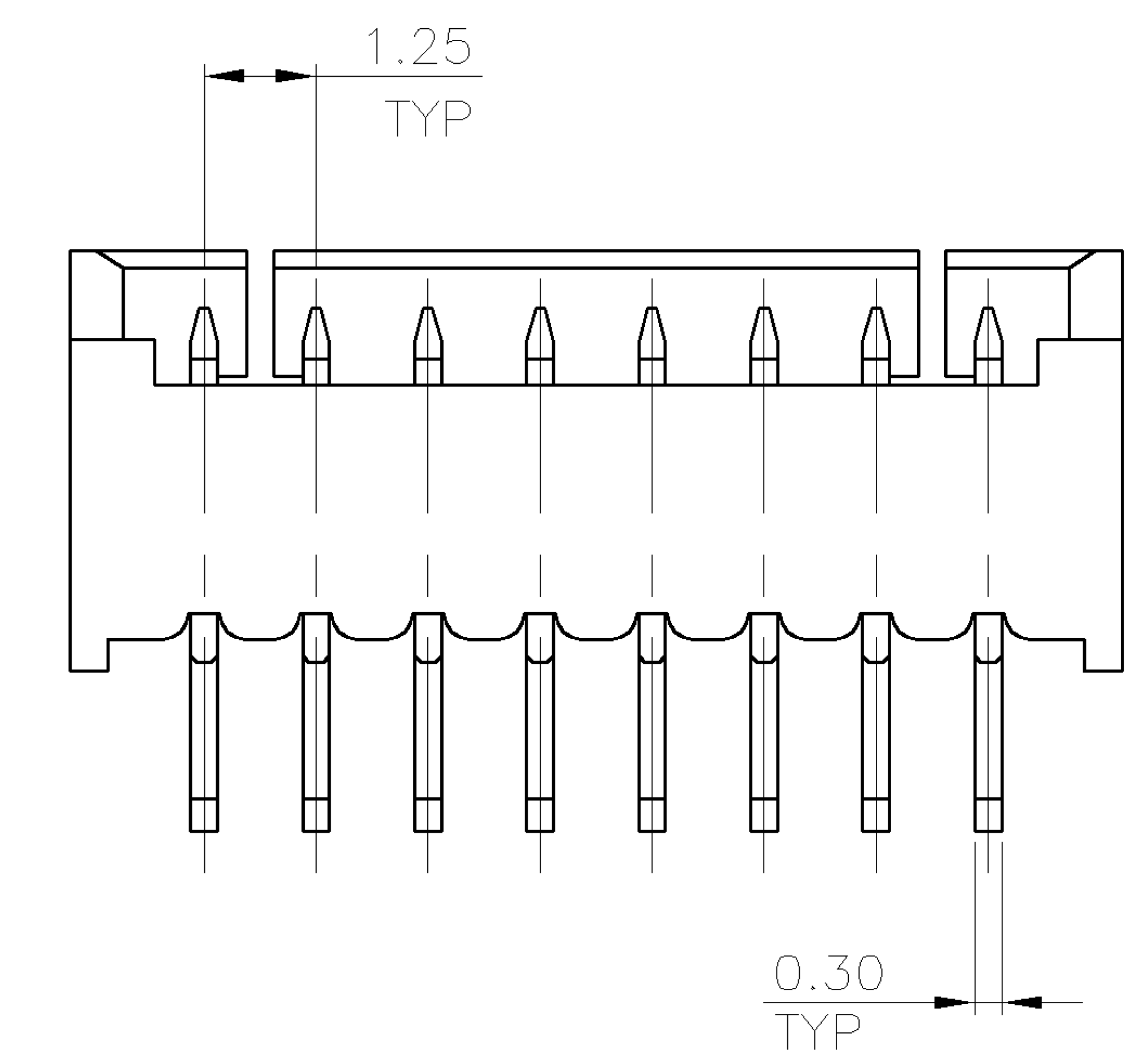
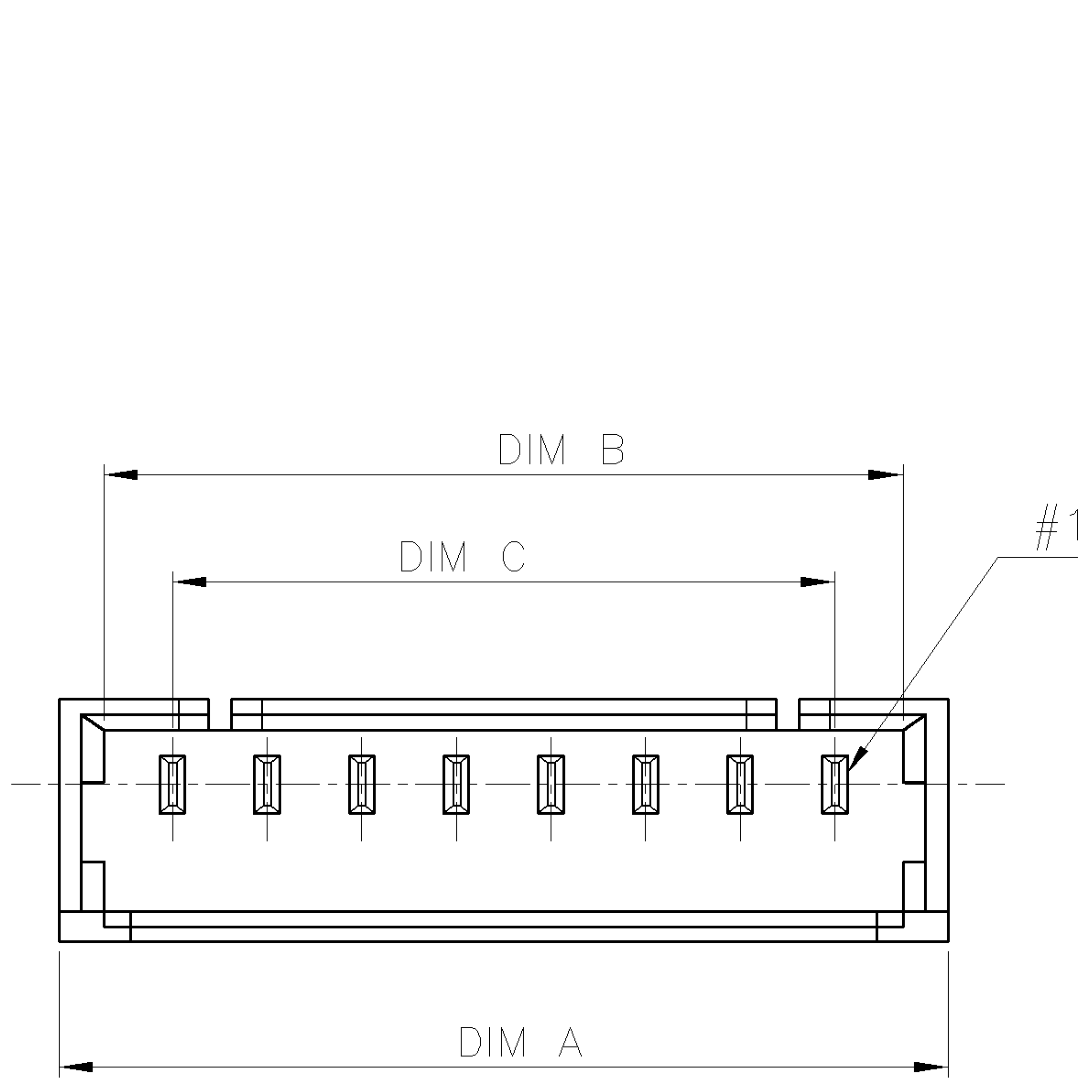
NUMBER
C-1734598

3RD ANGLE PROJECTION

METRIC

DIMENSIONS IN MILLIMETERS. DO NOT SCALE PRINT.

PRINT DIST
DW



NOTE:

- MATERIAL:
HOUSING: THERMOPLASTIC W/ 33% GF, UL 94V-0, COLOR: NATURAL.
CONTACTS: PHOSPHOR BRONZE.
- FINISH:
CONTACTS: 120μ" MIN. MATTE-TIN OVER 50μ" MIN. NICKEL PLATED.
- NO TYCO LOGO AND DATE CODE ON THE PRODUCT.

3.70	17.50	19.30	20.50	15	5-1734598-5
	16.25	18.05	19.25	14	5-1734598-4
	15.00	16.80	18.00	13	5-1734598-3
	13.75	15.55	16.75	12	5-1734598-2
	12.50	14.30	15.50	11	5-1734598-1
	11.25	13.05	14.25	10	5-1734598-0
	10.00	11.80	13.00	9	4-1734598-9
	8.75	10.55	11.75	8	4-1734598-8
	7.50	9.30	10.50	7	4-1734598-7
	6.25	8.05	9.25	6	4-1734598-6
	5.00	6.80	8.00	5	4-1734598-5
	3.75	5.55	6.75	4	4-1734598-4
	2.50	4.30	5.50	3	4-1734598-3
	1.25	3.05	4.25	2	4-1734598-2
	2.30	17.50	19.30	20.50	15
16.25		18.05	19.25	14	3-1734598-4
15.00		16.80	18.00	13	3-1734598-3
13.75		15.55	16.75	12	3-1734598-2
12.50		14.30	15.50	11	3-1734598-1
11.25		13.05	14.25	10	3-1734598-0
10.00		11.80	13.00	9	2-1734598-9
8.75		10.55	11.75	8	2-1734598-8
7.50		9.30	10.50	7	2-1734598-7
6.25		8.05	9.25	6	2-1734598-6
5.00		6.80	8.00	5	2-1734598-5
3.75		5.55	6.75	4	2-1734598-4
2.50		4.30	5.50	3	2-1734598-3
1.25		3.05	4.25	2	2-1734598-2
1.70		17.50	19.30	20.50	15
	16.25	18.05	19.25	14	1-1734598-4
	15.00	16.80	18.00	13	1-1734598-3
	13.75	15.55	16.75	12	1-1734598-2
	12.50	14.30	15.50	11	1-1734598-1
	11.25	13.05	14.25	10	1-1734598-0
	10.00	11.80	13.00	9	1734598-9
	8.75	10.55	11.75	8	1734598-8
	7.50	9.30	10.50	7	1734598-7
	6.25	8.05	9.25	6	1734598-6
	5.00	6.80	8.00	5	1734598-5
	3.75	5.55	6.75	4	1734598-4
	2.50	4.30	5.50	3	1734598-3
	1.25	3.05	4.25	2	1734598-2
	DIM. L	DIM. C	DIM. B	DIM. A	NO. OF CONTACTS

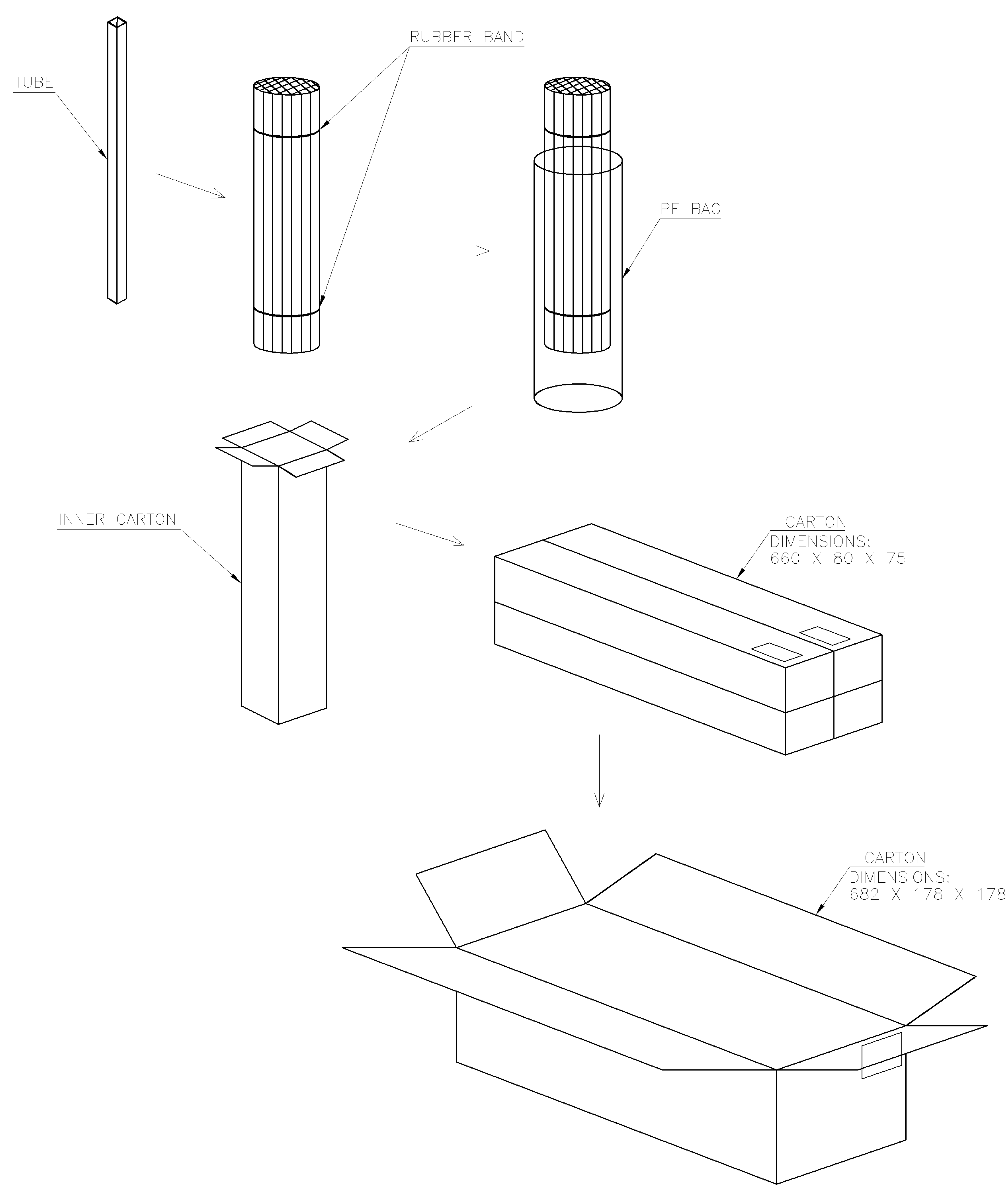
TOLERANCES UNLESS OTHERWISE SPECIFIED: 0 PLC ±- 1 PLC ±0.38 2 PLC ±0.25 3 PLC ±- ANGLES ±5'	DWN	A. WU	TE Connectivity NAME 1.25 MM PITCH WIRE TO BOARD CONNECTOR, HEADER, DIP, VERTICAL			
	30-DEC-2005	S. HOU				30-DEC-2005
MATERIAL SEE NOTE	APVD	W.J. KE	PRODUCT SPEC 108-57273			
	30-DEC-2005					
FINISH SEE NOTE	QUALIFICATION TEST REPORT	501-57299	LOC	SIZE	DRAWING NO	REV
	WEIGHT	-	DW	A ₃	C-1734598	P
			SCALE	SHEET		1 OF 2

P	REVISION RECORD	REVISD PER ECO-11-005301	RK HMR	5APR11
LTR	ECO	DWN CHK	DATE	

NUMBER C-1734598
 METRIC

3RD ANGLE PROJECTION
 DIMENSIONS IN MILLIMETERS. DO NOT SCALE PRINT.

PRINT DIST
 DW



TUBES/CARTON	QUANTITY	PCS/TUBE	G/W (KG)	N/W (KG)	NO. OF CONTACTS
200	6000	30	5.948	2.178	15
200	6400	32	5.920	2.150	14
200	6800	34	5.919	2.148	13
200	7200	36	5.959	2.188	12
200	7800	39	5.868	2.098	11
200	8600	43	5.972	2.201	10
200	9400	47	5.970	2.199	9
200	10400	52	5.954	2.184	8
200	11600	58	5.974	2.204	7
200	13200	66	5.850	2.112	6
200	15200	76	5.929	2.158	5
200	18000	90	5.930	2.160	4
200	22000	110	5.950	2.178	3
200	28200	141	5.915	2.143	2

TOLERANCES UNLESS OTHERWISE SPECIFIED: 0 PLC ±- 1 PLC ±- 2 PLC ±- 3 PLC ±- ANGLES ±-	DWN A. WU 30-DEC-2005	TE Connectivity NAME 1.25 MM PITCH WIRE TO BOARD CONNECTOR, HEADER, DIP, VERTICAL
	CHK S. HOU 30-DEC-2005	
MATERIAL -	APVD W.J. KE 30-DEC-2005	LOC SIZE DRAWING NO REV DW A ₃ C-1734598 P
FINISH -	PRODUCT SPEC	
	APPLICATION SPEC	SCALE
	WEIGHT	SHEET 2 OF 2

LTR	REVISION RECORD	SEE SHEET 1.	ECO	DWN	CHK	DATE
-----	-----------------	--------------	-----	-----	-----	------



Компания «ЭлектроПласт» предлагает заключение долгосрочных отношений при поставках импортных электронных компонентов на взаимовыгодных условиях!

Наши преимущества:

- Оперативные поставки широкого спектра электронных компонентов отечественного и импортного производства напрямую от производителей и с крупнейших мировых складов;
- Поставка более 17-ти миллионов наименований электронных компонентов;
- Поставка сложных, дефицитных, либо снятых с производства позиций;
- Оперативные сроки поставки под заказ (от 5 рабочих дней);
- Экспресс доставка в любую точку России;
- Техническая поддержка проекта, помощь в подборе аналогов, поставка прототипов;
- Система менеджмента качества сертифицирована по Международному стандарту ISO 9001;
- Лицензия ФСБ на осуществление работ с использованием сведений, составляющих государственную тайну;
- Поставка специализированных компонентов (Xilinx, Altera, Analog Devices, Intersil, Interpoint, Microsemi, Aeroflex, Peregrine, Syfer, Eurofarad, Texas Instrument, Miteq, Cobham, E2V, MA-COM, Hittite, Mini-Circuits, General Dynamics и др.);

Помимо этого, одним из направлений компании «ЭлектроПласт» является направление «Источники питания». Мы предлагаем Вам помощь Конструкторского отдела:

- Подбор оптимального решения, техническое обоснование при выборе компонента;
- Подбор аналогов;
- Консультации по применению компонента;
- Поставка образцов и прототипов;
- Техническая поддержка проекта;
- Защита от снятия компонента с производства.



Как с нами связаться

Телефон: 8 (812) 309 58 32 (многоканальный)

Факс: 8 (812) 320-02-42

Электронная почта: org@eplast1.ru

Адрес: 198099, г. Санкт-Петербург, ул. Калинина, дом 2, корпус 4, литера А.