

| LOC |    | DIST |     | REVISIONS    |         |     |      |
|-----|----|------|-----|--------------|---------|-----|------|
| AD  | 00 | P    | LTR | DESCRIPTION  | DATE    | DWN | APVD |
|     |    | A    |     | ECO-05-10251 | 28SEP05 | RB  | MS   |

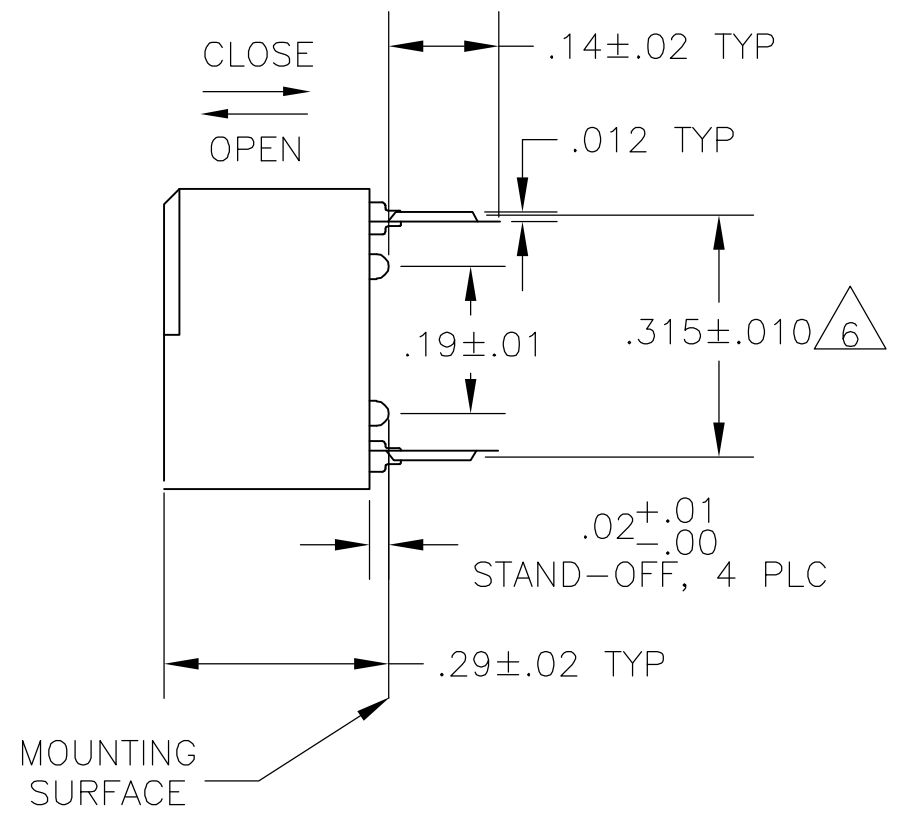
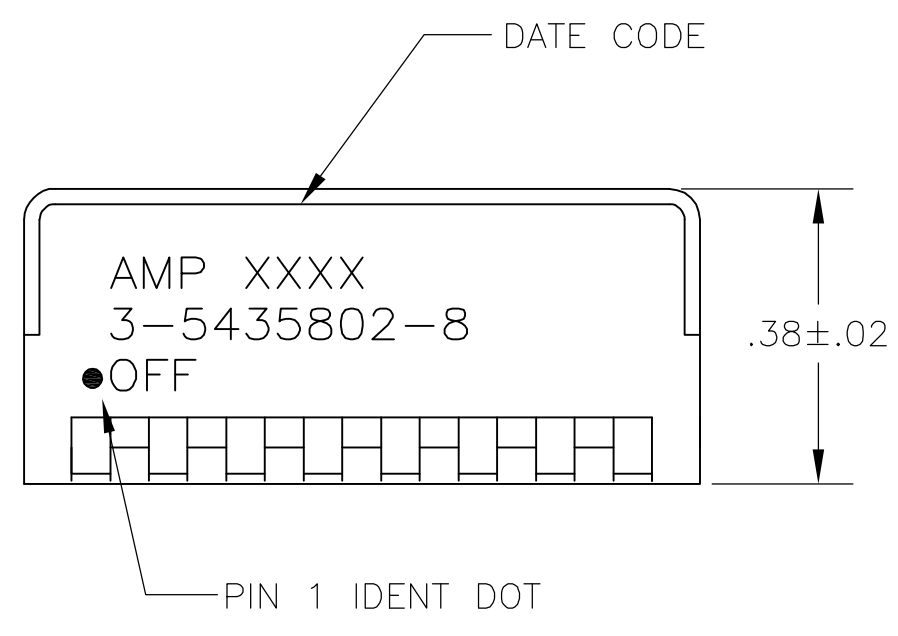
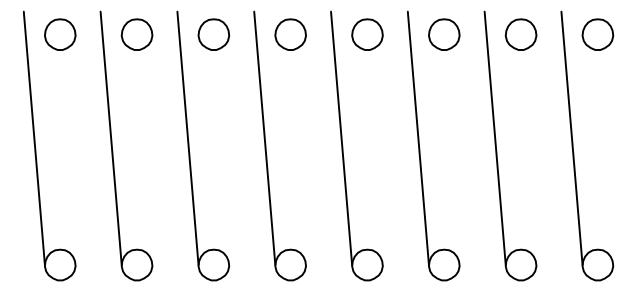
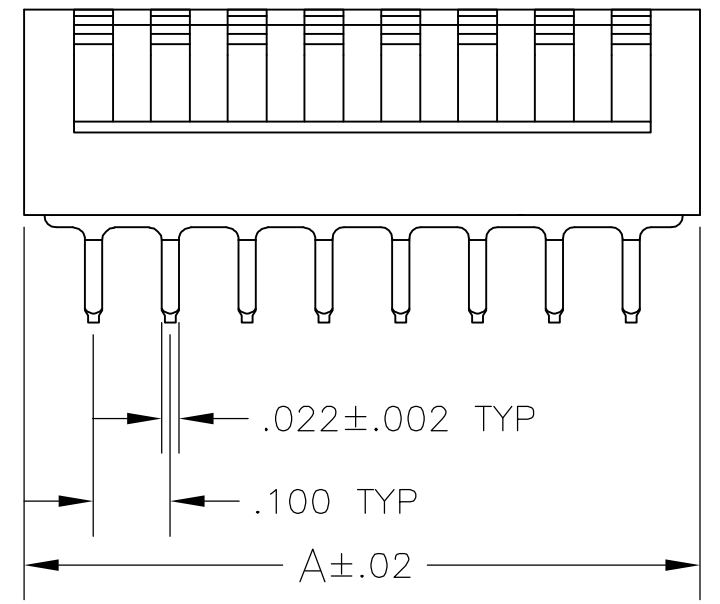


FIG 1



CONTENT ARRANGEMENT

- FOR ADDITIONAL SPECIFICATIONS SEE AMP PRODUCT SPEC 108-7519.
- SWITCH SHOWN IN OPEN POSITION.
- ALL CHARACTERS AND ROCKERS ARE WHITE, HOUSING IS BLACK.
- STAMPING WILL VARY ON 2 AND 3 POSITION TOPS DUE TO SPACE RESTRICTIONS.
- STRIPPABLE TRANSPARENT SEAL, SEE FIG 6.
- .315 DIMENSION APPLIES AT TERMINAL TIPS. TERMINALS ARE .300+010/-000 AT MOUNTING SURFACE.
- NO POSITION MARKING.
- NO PART NO. MARKING.
- STRIPPABLE TAPE SEAL, SEE FIGURE 8.
- ALL MATERIALS AND FINISHES SHALL COMPLY WITH EU DIRECTIVE 2002/95/EC OF 27JAN2003 (ROHS)
- MATERIAL: HOUSING AND ROCKERS - POLYESTER  
CONTACT & SOLDER LEAD - COPPER ALLOY
- FINISH: CONTACT - GOLD OVER NICKEL  
SOLDER LEAD - TIN OVER NICKEL

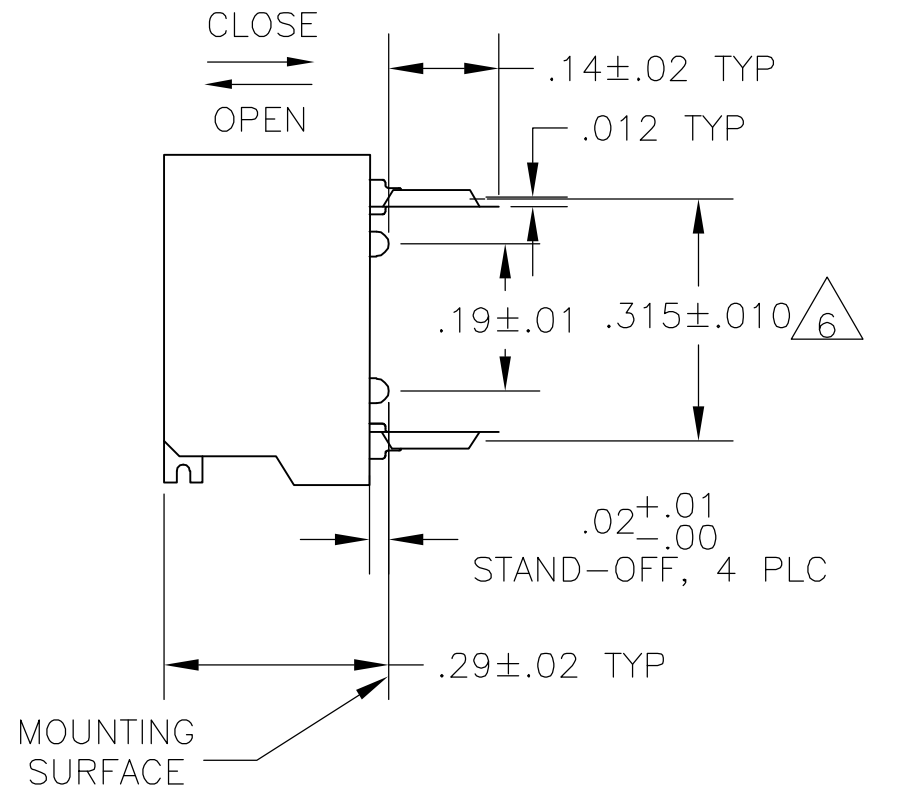
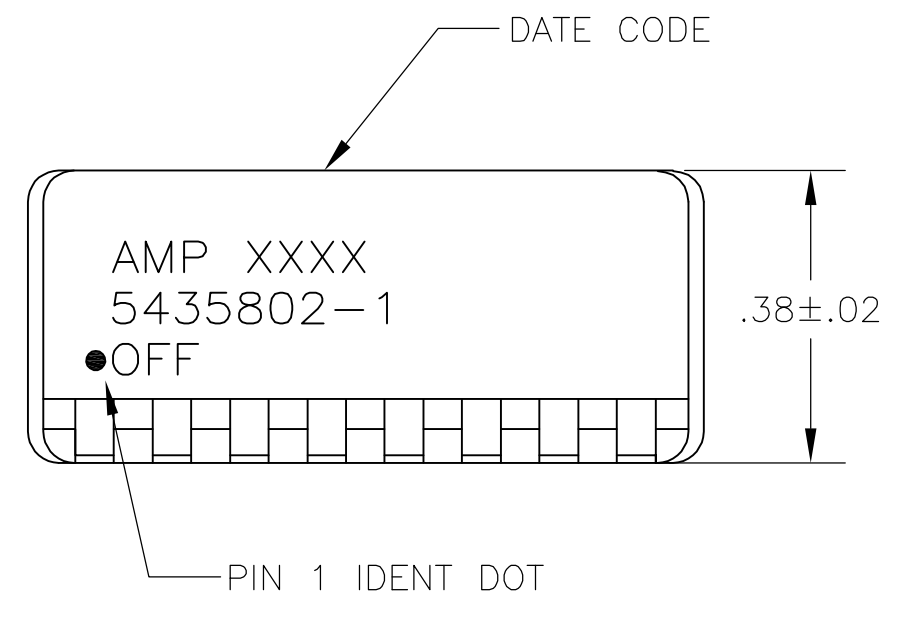
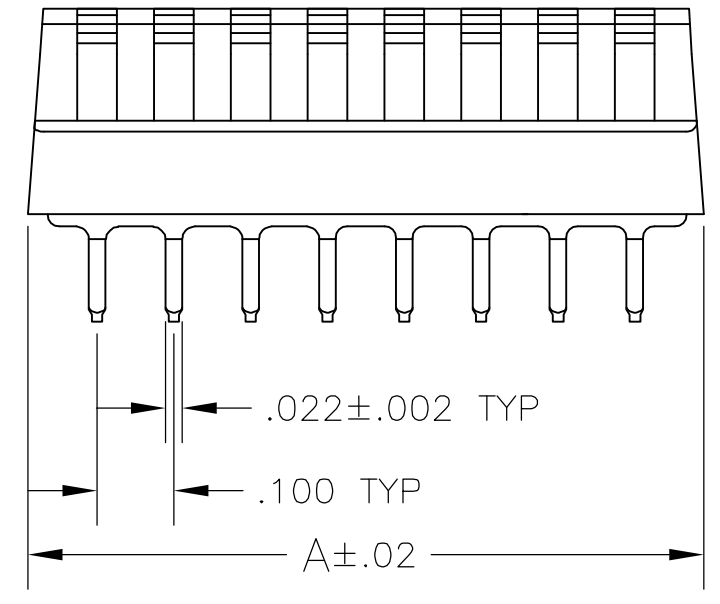


FIG 2



|         |           |   |         |                  |             |            |             |
|---------|-----------|---|---------|------------------|-------------|------------|-------------|
| FIG 2   | FIG 3A& 7 |   | 1.08    | 10               | 6-5435802-3 |            |             |
| FIG 1   | FIG 3B    | 9 | .88     | 8                | 3-5435802-8 |            |             |
| FIG 2   | 7 8       | 5 | .88     | 8                | 3-5435802-0 |            |             |
| FIG 2   | 7 8       | 5 | .48     | 4                | 2-5435802-9 |            |             |
| FIG 2   | FIG 3A    | 5 | 1.28    | 12               | 2-5435802-2 |            |             |
| FIG 2   |           |   | 1.18    | 11               | 2-5435802-1 |            |             |
| FIG 2   |           |   | 1.08    | 10               | 2-5435802-0 |            |             |
| FIG 2   |           |   | .98     | 9                | 1-5435802-9 |            |             |
| FIG 2   |           |   | .78     | 7                | 1-5435802-8 |            |             |
| FIG 2   |           |   | .68     | 6                | 1-5435802-7 |            |             |
| FIG 2   |           |   | .58     | 5                | 1-5435802-6 |            |             |
| FIG 2   |           |   | .48     | 4                | 1-5435802-5 |            |             |
| FIG 2   |           |   | 1.28    | 12               | 1-5435802-2 |            |             |
| FIG 1   |           |   | FIG 3B  |                  | .28         | 2          | 1-5435802-0 |
| FIG 2   | FIG 3A    | 5 | .88     | 8                | 5435802-9   |            |             |
| FIG 2   |           |   | 1.08    | 10               | 5435802-8   |            |             |
| FIG 2   |           |   | .98     | 9                | 5435802-7   |            |             |
| FIG 2   |           |   | .78     | 7                | 5435802-6   |            |             |
| FIG 2   |           |   | .68     | 6                | 5435802-5   |            |             |
| FIG 2   |           |   | .58     | 5                | 5435802-4   |            |             |
| FIG 2   |           |   | .48     | 4                | 5435802-3   |            |             |
| FIG 2   |           |   | FIG 3A  |                  | .38         | 3          | 5435802-2   |
| FIG 2   |           |   | FIG 3A  |                  | .88         | 8          | 5435802-1   |
| HOUSING |           |   | MARKING | PROT-ECTIVE SEAL | A           | NO OF POSN | PART NO     |

5435802-1 SHOWN

|  |  |                        |   |  |
|--|--|------------------------|---|--|
| THIS DRAWING IS A CONTROLLED DOCUMENT. |  | DWN R. TALLEY 19-9-89  | tyco Tyco Electronics Corporation Harrisburg, Pa 17105-3608 |  |
| DIMENSIONS: INCHES                     |  | CHK R. MILLER 19-9-89  | NAME  |  |
| TOLERANCES UNLESS OTHERWISE SPECIFIED: |  | APVD H. LEITER 19-9-89 | PRODUCT SPEC  |  |
| 0 PLC ± -                              |  | APPLICATION SPEC       |   |  |
| 1 PLC ± -                              |  | WEIGHT -               |   |  |
| 2 PLC ± -                              |  | SCALE 4:1              |   |  |
| 3 PLC ± .005                           |  | SHEET 1 OF 2           |   |  |
| 4 PLC ± -                              |  | REV A                  |   |  |
| ANGLES ± -                             |  | RESTRICTED TO          |   |  |
| FINISH                                 |  | CUSTOMER DRAWING       |   |  |

THIS DRAWING IS UNPUBLISHED. RELEASED FOR PUBLICATION  
 © COPYRIGHT BY TYCO ELECTRONICS CORPORATION. ALL RIGHTS RESERVED.

| LOC | DIST | REVISIONS   |      |     |      |
|-----|------|-------------|------|-----|------|
| P   | LTR  | DESCRIPTION | DATE | DWN | APVD |
| AD  | 00   | SEE SHEET 1 | -    | -   | -    |

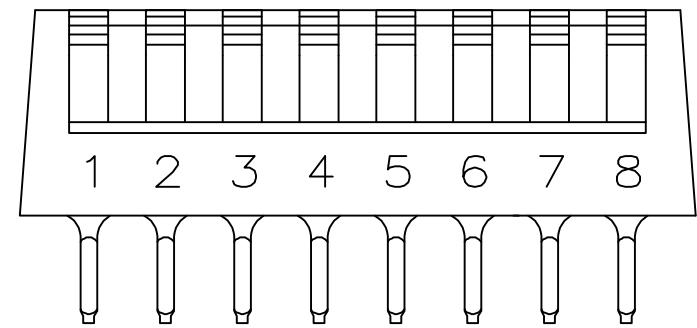


FIG 3A

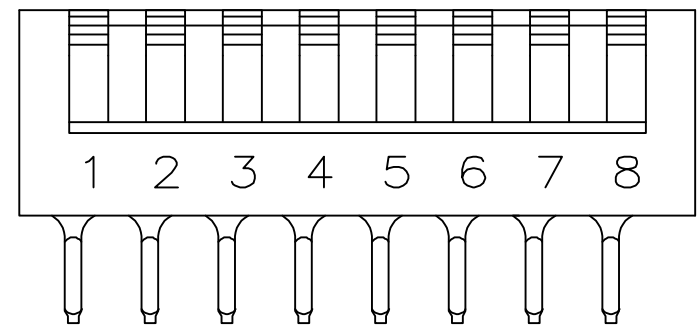


FIG 3B

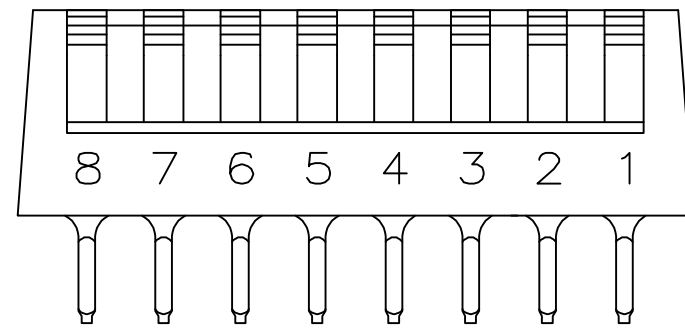
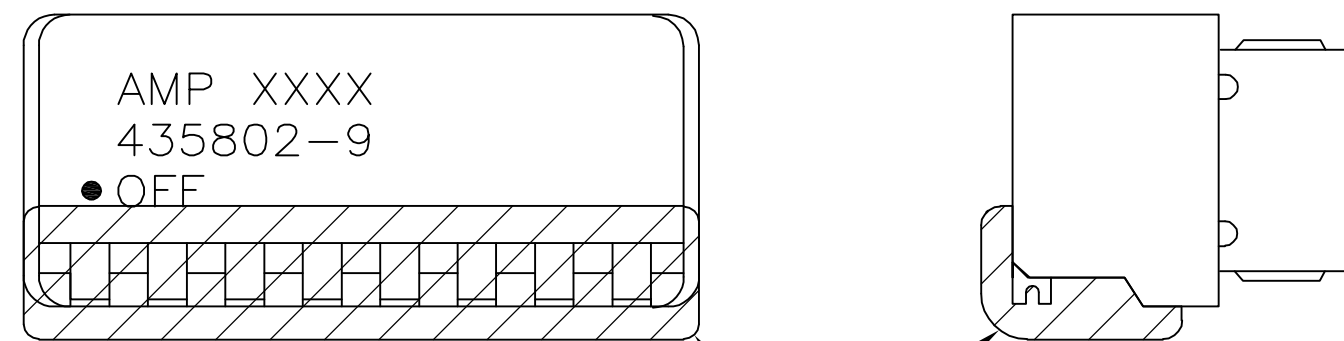


FIG 4



PROTECTIVE SEAL

FIG 6

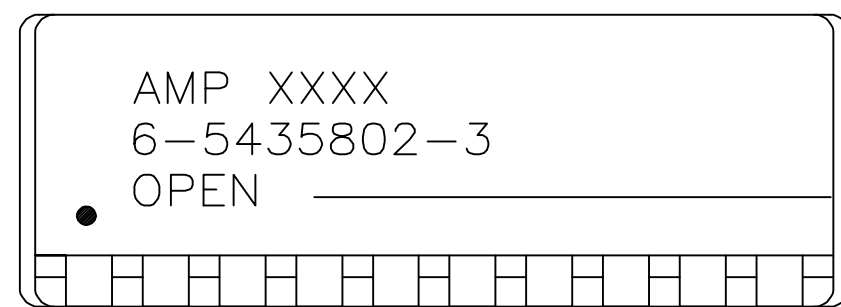
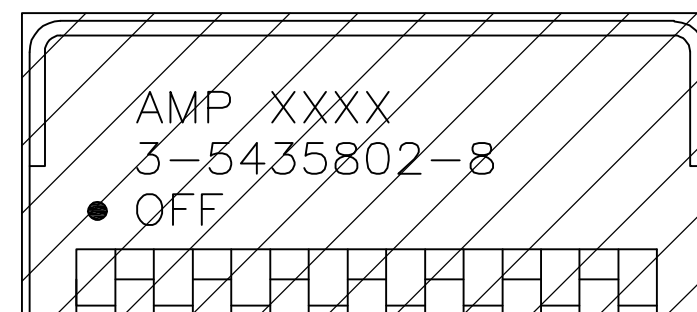


FIG 7



PROTECTIVE SEAL

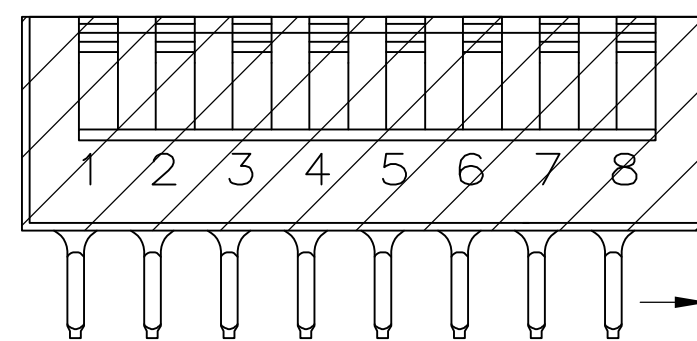


FIG 8

|  |                       |                                  |   |
|--|-----------------------|----------------------------------|---|
| THIS DRAWING IS A CONTROLLED DOCUMENT.   |                       | DWN<br>R. TALLEY<br>19-9-89      | <br>Tyco Electronics Corporation<br>Harrisburg, Pa 17105-3608           |
| DIMENSIONS:<br>INCHES  |                       | CHK<br>R. MILLER<br>19-9-89      |   |
| TOLERANCES UNLESS OTHERWISE SPECIFIED:   |                       | APVD<br>H. LEITER<br>19-9-89     | NAME<br>SWITCH ASSY, DIP, TYPE "C",<br>7000 SERIES, SPST, SIDE ACTUATED |
| 0 PLC ± -<br>1 PLC ± -<br>2 PLC ± -<br>3 PLC ± .005<br>4 PLC ± -<br>ANGLES ± -<br>FINISH SEE SHEET 1 |                       | PRODUCT SPEC<br>APPLICATION SPEC | SIZE<br>A2  |
| MATERIAL<br>SEE SHEET 1  | FINISH<br>SEE SHEET 1 | WEIGHT<br>-                      | CAGE CODE<br>00779  |
| CUSTOMER DRAWING   |                       | SCALE<br>4:1                     | DRAWING NO<br>C=5435802   |
|  |                       | SHEET<br>2                       | OF<br>2   |
|  |                       | REV<br>A                         | RESTRICTED TO<br>-  |



Компания «ЭлектроПласт» предлагает заключение долгосрочных отношений при поставках импортных электронных компонентов на взаимовыгодных условиях!

Наши преимущества:

- Оперативные поставки широкого спектра электронных компонентов отечественного и импортного производства напрямую от производителей и с крупнейших мировых складов;
- Поставка более 17-ти миллионов наименований электронных компонентов;
- Поставка сложных, дефицитных, либо снятых с производства позиций;
- Оперативные сроки поставки под заказ (от 5 рабочих дней);
- Экспресс доставка в любую точку России;
- Техническая поддержка проекта, помощь в подборе аналогов, поставка прототипов;
- Система менеджмента качества сертифицирована по Международному стандарту ISO 9001;
- Лицензия ФСБ на осуществление работ с использованием сведений, составляющих государственную тайну;
- Поставка специализированных компонентов (Xilinx, Altera, Analog Devices, Intersil, Interpoint, Microsemi, Aeroflex, Peregrine, Syfer, Eurofarad, Texas Instrument, Miteq, Cobham, E2V, MA-COM, Hittite, Mini-Circuits, General Dynamics и др.);

Помимо этого, одним из направлений компании «ЭлектроПласт» является направление «Источники питания». Мы предлагаем Вам помощь Конструкторского отдела:

- Подбор оптимального решения, техническое обоснование при выборе компонента;
- Подбор аналогов;
- Консультации по применению компонента;
- Поставка образцов и прототипов;
- Техническая поддержка проекта;
- Защита от снятия компонента с производства.



#### Как с нами связаться

**Телефон:** 8 (812) 309 58 32 (многоканальный)

**Факс:** 8 (812) 320-02-42

**Электронная почта:** [org@eplast1.ru](mailto:org@eplast1.ru)

**Адрес:** 198099, г. Санкт-Петербург, ул. Калинина, дом 2, корпус 4, литера А.