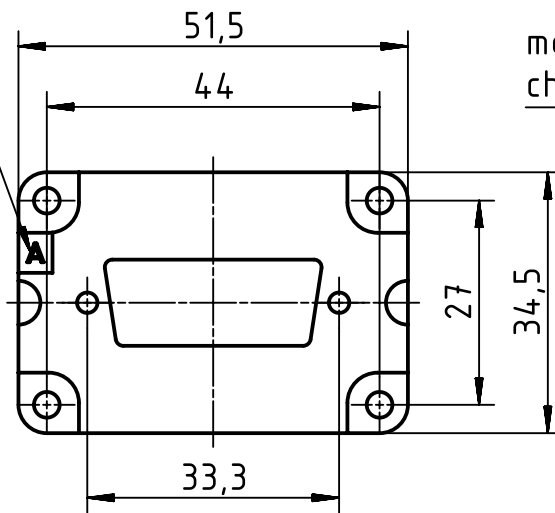
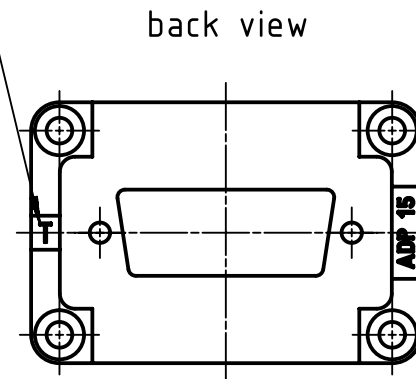


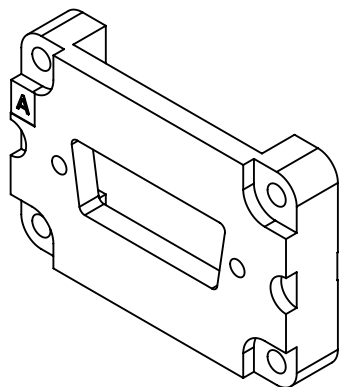
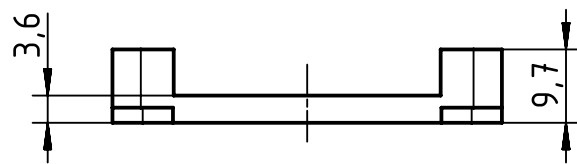
mounting in housing:  
character "A" visible




mounting in hood:  
character "T" visible



back view



belongs to range to delivery:  
2x screws ISO 1481-ST2,9x6,5-F  
4x screws ISO 1207-M3x14

|   |  |                                    |                          |                             |                            |  |                        |
|---|--|------------------------------------|--------------------------|-----------------------------|----------------------------|--|------------------------|
|  | All Dimensions in mm<br>Original Size DIN A4 |                                    | Scale<br>1:1             | Free size tol.              |                            | Ref.   |                        |
|   | All rights reserved<br>Department EL PD - DE |                                    | Created by<br>HARLASSK   | Inspected by<br>NICHTERLEIN | Standardisation<br>RUETERA | Date<br>2017-09-21                                       | State<br>Final Release |
| HARTING Electric GmbH & Co. KG<br>D-32339 Espelkamp                                 |  | Title<br>Adapter Han 6B - D-Sub 15 |                          |                             |                            | Doc-Key / ECM-Nr.<br>100210151/UGD/004/A<br>500000125248 |                        |
|   |  | Type<br>TB                         | Number<br>09 30 000 9966 |                             |                            | Rev.<br>A  | Page<br>1/1            |

# Mouser Electronics

Authorized Distributor

Click to View Pricing, Inventory, Delivery & Lifecycle Information:

[HARTING:](#)

[09300009966](#)



Компания «ЭлектроПласт» предлагает заключение долгосрочных отношений при поставках импортных электронных компонентов на взаимовыгодных условиях!

Наши преимущества:

- Оперативные поставки широкого спектра электронных компонентов отечественного и импортного производства напрямую от производителей и с крупнейших мировых складов;
- Поставка более 17-ти миллионов наименований электронных компонентов;
- Поставка сложных, дефицитных, либо снятых с производства позиций;
- Оперативные сроки поставки под заказ (от 5 рабочих дней);
- Экспресс доставка в любую точку России;
- Техническая поддержка проекта, помощь в подборе аналогов, поставка прототипов;
- Система менеджмента качества сертифицирована по Международному стандарту ISO 9001;
- Лицензия ФСБ на осуществление работ с использованием сведений, составляющих государственную тайну;
- Поставка специализированных компонентов (Xilinx, Altera, Analog Devices, Intersil, Interpoint, Microsemi, Aeroflex, Peregrine, Syfer, Eurofarad, Texas Instrument, Miteq, Cobham, E2V, MA-COM, Hittite, Mini-Circuits, General Dynamics и др.);

Помимо этого, одним из направлений компании «ЭлектроПласт» является направление «Источники питания». Мы предлагаем Вам помощь Конструкторского отдела:

- Подбор оптимального решения, техническое обоснование при выборе компонента;
- Подбор аналогов;
- Консультации по применению компонента;
- Поставка образцов и прототипов;
- Техническая поддержка проекта;
- Защита от снятия компонента с производства.



#### Как с нами связаться

**Телефон:** 8 (812) 309 58 32 (многоканальный)

**Факс:** 8 (812) 320-02-42

**Электронная почта:** [org@eplast1.ru](mailto:org@eplast1.ru)

**Адрес:** 198099, г. Санкт-Петербург, ул. Калинина, дом 2, корпус 4, литера А.