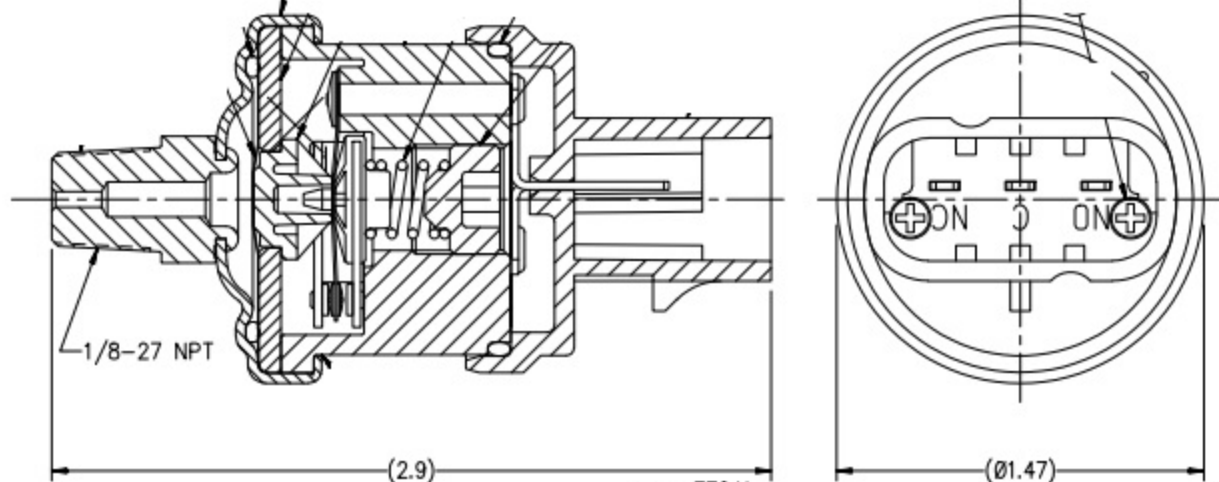


HONEYWELL
PART NUMBER
83278

REV	DOCUMENT	CHANGED BY	CHECK
B	0069593	VKK 27SEP10	CMH

MARK WITH HONEYWELL PART NUMBER,
PRESSURE SETTING AND DATE CODE
SEE NOTE 5.



- NOTES:
1. DUAL CIRCUIT PRESSURE SWITCH.
 2. ADJUSTMENT RANGE 18-24 PSI.
 3. SEE SPEC. 99005 FOR MANUFACTURING SPECIFICATION.

5. THE DATE CODE SHALL CONSIST OF FOUR DIGITS
W/THE 1ST TWO DIGITS BEING THE YEAR AND THE
2ND TWO DIGITS BEING THE WEEK OF THE YEAR.

DESIGN UNITS: INCH TOLERANCES UNLESS NOTED:	DRAWN	KMJ	14OCT99	Honeywell				
	CHECK	-	-					
NO PLACES X ± -	THIS DRAWING COVERS A PROPRIETARY ITEM AND IS THE PROPERTY OF HONEYWELL. THIS DRAWING IS NOT TO BE COPIED OR USED WITHOUT THE PERMISSION OF HONEYWELL.			TITLE PRESSURE SWITCH D.C. METRI-PACK 5000 SERIES SWITCH				
ONE PLACE .X ± .020	INTERPRET PER ASME Y14.5M-1994 OTHER HONEYWELL ENGINEERING STANDARDS MAY APPLY			SIZE	TYPE	CAGE CODE	DRAWING NAME	REV
TWO PLACE .XX ± .020				B	E	-	83278	B
THREE PLACE .XXX ± .005				SCALE		SHEET		1 OF 1
ANGLES X ± 0° 30'	THIRD ANGLE PROJECTION			2D				
				AUTOCAD				



Компания «ЭлектроПласт» предлагает заключение долгосрочных отношений при поставках импортных электронных компонентов на взаимовыгодных условиях!

Наши преимущества:

- Оперативные поставки широкого спектра электронных компонентов отечественного и импортного производства напрямую от производителей и с крупнейших мировых складов;
- Поставка более 17-ти миллионов наименований электронных компонентов;
- Поставка сложных, дефицитных, либо снятых с производства позиций;
- Оперативные сроки поставки под заказ (от 5 рабочих дней);
- Экспресс доставка в любую точку России;
- Техническая поддержка проекта, помощь в подборе аналогов, поставка прототипов;
- Система менеджмента качества сертифицирована по Международному стандарту ISO 9001;
- Лицензия ФСБ на осуществление работ с использованием сведений, составляющих государственную тайну;
- Поставка специализированных компонентов (Xilinx, Altera, Analog Devices, Intersil, Interpoint, Microsemi, Aeroflex, Peregrine, Syfer, Eurofarad, Texas Instrument, Miteq, Cobham, E2V, MA-COM, Hittite, Mini-Circuits, General Dynamics и др.);

Помимо этого, одним из направлений компании «ЭлектроПласт» является направление «Источники питания». Мы предлагаем Вам помощь Конструкторского отдела:

- Подбор оптимального решения, техническое обоснование при выборе компонента;
- Подбор аналогов;
- Консультации по применению компонента;
- Поставка образцов и прототипов;
- Техническая поддержка проекта;
- Защита от снятия компонента с производства.



Как с нами связаться

Телефон: 8 (812) 309 58 32 (многоканальный)

Факс: 8 (812) 320-02-42

Электронная почта: org@eplast1.ru

Адрес: 198099, г. Санкт-Петербург, ул. Калинина, дом 2, корпус 4, литера А.