

BOURNS®

Features

- Formerly J. W. Miller® model
- Height of 2.0 mm
- Current rating up to 2.7 A
- RoHS compliant

Applications

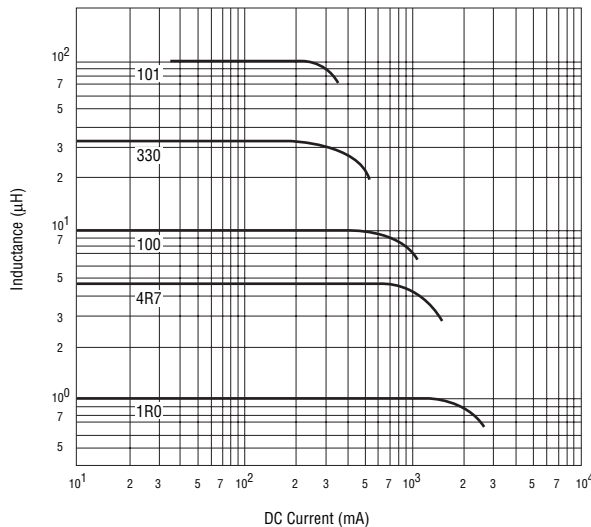
- Input/output of DC/DC converters
- Power supplies for:
 - Portable communication equipment
 - Camcorders
 - LCD TVs
 - Car radios

PM42S Series - Shielded SMD Power Inductors

Electrical Specifications

| Bourns Part No. | Inductance 100 kHz | | Q Ref. | Test Frequency (MHz) | SRF Typ. (MHz) | DCR Max. (mΩ) | I rms (A) | I sat (A) |
|-----------------|--------------------|--------|--------|----------------------|----------------|---------------|-----------|-----------|
| | (μH) | Tol. % | | | | | | |
| PM42S-1R0-RC | 1.0 | ±30 | 9 | 7.960 | 219 | 35 | 2.70 | 2.60 |
| PM42S-2R2-RC | 2.2 | ±30 | 8 | 7.960 | 90 | 55 | 2.10 | 2.10 |
| PM42S-2R7-RC | 2.7 | ±30 | 8 | 7.960 | 78 | 60 | 2.03 | 1.95 |
| PM42S-3R3-RC | 3.3 | ±30 | 8 | 7.960 | 61 | 65 | 1.95 | 1.80 |
| PM42S-3R9-RC | 3.9 | ±30 | 8 | 7.960 | 60 | 75 | 1.82 | 1.65 |
| PM42S-4R7-RC | 4.7 | ±30 | 8 | 7.960 | 55 | 82 | 1.72 | 1.50 |
| PM42S-5R6-RC | 5.6 | ±30 | 7 | 7.960 | 57 | 90 | 1.64 | 1.25 |
| PM42S-6R8-RC | 6.8 | ±30 | 8 | 7.960 | 49 | 100 | 1.50 | 1.15 |
| PM42S-8R2-RC | 8.2 | ±30 | 7 | 7.960 | 40 | 135 | 1.40 | 1.10 |
| PM42S-100-RC | 10 | ±30 | 10 | 2.520 | 38 | 150 | 1.30 | 1.00 |
| PM42S-120-RC | 12 | ±30 | 9 | 2.520 | 32 | 170 | 1.15 | 0.90 |
| PM42S-150-RC | 15 | ±30 | 8 | 2.520 | 30 | 220 | 1.03 | 0.82 |
| PM42S-180-RC | 18 | ±30 | 7 | 2.520 | 30 | 280 | 0.92 | 0.75 |
| PM42S-220-RC | 22 | ±30 | 7 | 2.520 | 29 | 300 | 0.88 | 0.65 |
| PM42S-270-RC | 27 | ±30 | 7 | 2.520 | 23 | 370 | 0.77 | 0.60 |
| PM42S-330-RC | 33 | ±30 | 7 | 2.520 | 21 | 420 | 0.73 | 0.50 |
| PM42S-390-RC | 39 | ±30 | 8 | 2.520 | 19 | 540 | 0.64 | 0.48 |
| PM42S-470-RC | 47 | ±30 | 8 | 2.520 | 20 | 600 | 0.62 | 0.45 |
| PM42S-560-RC | 56 | ±30 | 8 | 2.520 | 15 | 820 | 0.52 | 0.40 |
| PM42S-680-RC | 68 | ±30 | 7 | 2.520 | 13 | 860 | 0.50 | 0.38 |
| PM42S-820-RC | 82 | ±30 | 8 | 2.520 | 13 | 1200 | 0.43 | 0.32 |
| PM42S-101-RC | 100 | ±30 | 10 | 0.796 | 12 | 1350 | 0.40 | 0.30 |
| PM42S-121-RC | 120 | ±30 | 11 | 0.796 | 10 | 1950 | 0.33 | 0.28 |
| PM42S-151-RC | 150 | ±30 | 14 | 0.796 | 10 | 2600 | 0.28 | 0.26 |
| PM42S-181-RC | 180 | ±30 | 10 | 0.796 | 10 | 4000 | 0.18 | 0.25 |

Inductance vs. Current



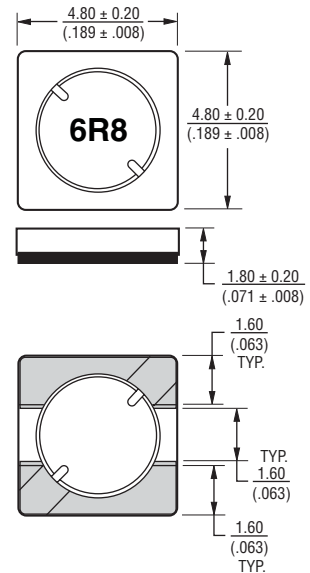
General Specifications

Test Voltage.....0.1 V, 100 KHz
 Reflow Soldering230 °C; 50 sec max.
 Operating Temperature
-40 °C to +125 °C
 (Temperature rise included)
 Storage Temperature .. -40 °C to +125 °C
 Resistance to Soldering Heat
260 °C for 10 sec.

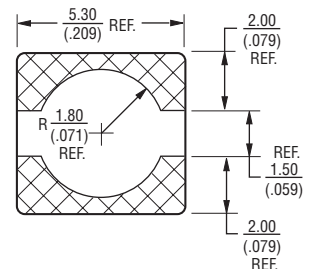
Materials

Core MaterialFerrite
 WireEnameled Copper
 Adhesive.....Epoxy Resin
 Terminal.....Ag/Ni/Sn
 Rated Current.....Ind. drop of 35 % typ.
 at Isat
 Temperature Rise 30 °C typ. at I rms
 Packaging..... 1000 pcs. per reel

Product Dimensions



Recommended Layout



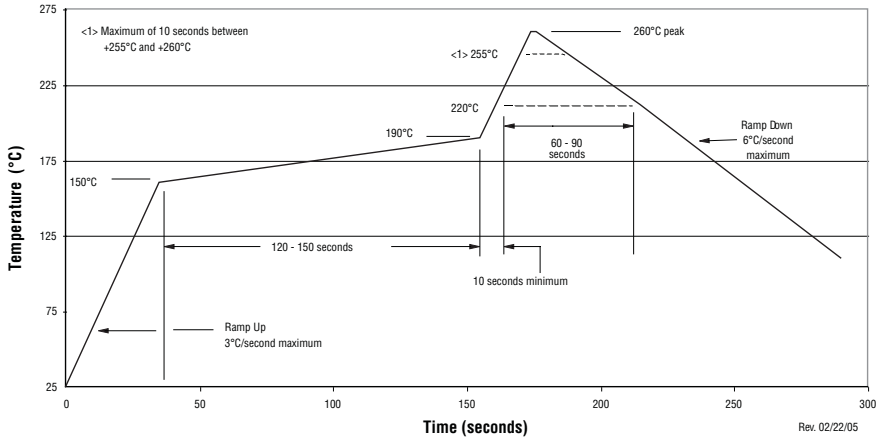
DIMENSIONS: $\frac{\text{MM}}{\text{(INCHES)}}$

*RoHS Directive 2002/95/EC Jan. 27, 2003 including annex and RoHS Recast 2011/65/EU June 8, 2011. Specifications are subject to change without notice. Customers should verify actual device performance in their specific applications.

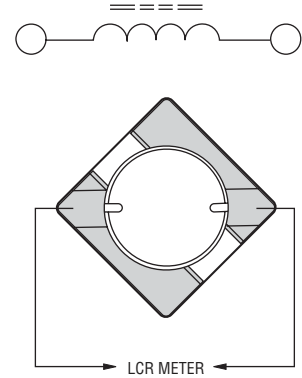
PM42S Series - Shielded SMD Power Inductors

BOURNS®

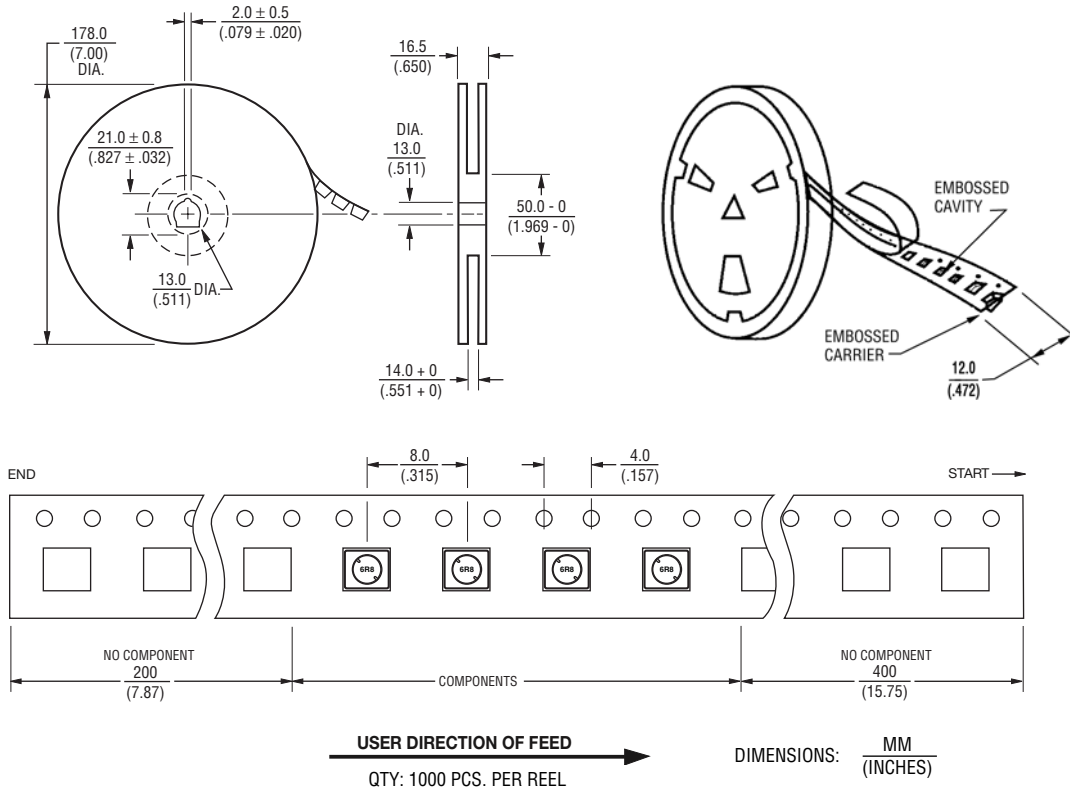
Soldering Profile



Electrical Schematic



Packaging Specifications



REV. 05/09

Specifications are subject to change without notice.
Customers should verify actual device performance in their specific applications.



Компания «ЭлектроПласт» предлагает заключение долгосрочных отношений при поставках импортных электронных компонентов на взаимовыгодных условиях!

Наши преимущества:

- Оперативные поставки широкого спектра электронных компонентов отечественного и импортного производства напрямую от производителей и с крупнейших мировых складов;
- Поставка более 17-ти миллионов наименований электронных компонентов;
- Поставка сложных, дефицитных, либо снятых с производства позиций;
- Оперативные сроки поставки под заказ (от 5 рабочих дней);
- Экспресс доставка в любую точку России;
- Техническая поддержка проекта, помощь в подборе аналогов, поставка прототипов;
- Система менеджмента качества сертифицирована по Международному стандарту ISO 9001;
- Лицензия ФСБ на осуществление работ с использованием сведений, составляющих государственную тайну;
- Поставка специализированных компонентов (Xilinx, Altera, Analog Devices, Intersil, Interpoint, Microsemi, Aeroflex, Peregrine, Syfer, Eurofarad, Texas Instrument, Miteq, Cobham, E2V, MA-COM, Hittite, Mini-Circuits, General Dynamics и др.);

Помимо этого, одним из направлений компании «ЭлектроПласт» является направление «Источники питания». Мы предлагаем Вам помощь Конструкторского отдела:

- Подбор оптимального решения, техническое обоснование при выборе компонента;
- Подбор аналогов;
- Консультации по применению компонента;
- Поставка образцов и прототипов;
- Техническая поддержка проекта;
- Защита от снятия компонента с производства.



Как с нами связаться

Телефон: 8 (812) 309 58 32 (многоканальный)

Факс: 8 (812) 320-02-42

Электронная почта: org@eplast1.ru

Адрес: 198099, г. Санкт-Петербург, ул. Калинина, дом 2, корпус 4, литера А.