

**BOURNS®**

### Features

- Formerly J. W. Miller® model
- Height of 2.0 mm
- Current rating up to 2.7 A
- RoHS compliant

### Applications

- Input/output of DC/DC converters
- Power supplies for:
  - Portable communication equipment
  - Camcorders
  - LCD TVs
  - Car radios

## PM42S Series - Shielded SMD Power Inductors

### Electrical Specifications

| Bourns Part No. | Inductance 100 kHz |        | Q Ref. | Test Frequency (MHz) | SRF Typ. (MHz) | DCR Max. (mΩ) | I rms (A) | I sat (A) |
|-----------------|--------------------|--------|--------|----------------------|----------------|---------------|-----------|-----------|
|                 | (μH)               | Tol. % |        |                      |                |               |           |           |
| PM42S-1R0-RC    | 1.0                | ±30    | 9      | 7.960                | 219            | 35            | 2.70      | 2.60      |
| PM42S-2R2-RC    | 2.2                | ±30    | 8      | 7.960                | 90             | 55            | 2.10      | 2.10      |
| PM42S-2R7-RC    | 2.7                | ±30    | 8      | 7.960                | 78             | 60            | 2.03      | 1.95      |
| PM42S-3R3-RC    | 3.3                | ±30    | 8      | 7.960                | 61             | 65            | 1.95      | 1.80      |
| PM42S-3R9-RC    | 3.9                | ±30    | 8      | 7.960                | 60             | 75            | 1.82      | 1.65      |
| PM42S-4R7-RC    | 4.7                | ±30    | 8      | 7.960                | 55             | 82            | 1.72      | 1.50      |
| PM42S-5R6-RC    | 5.6                | ±30    | 7      | 7.960                | 57             | 90            | 1.64      | 1.25      |
| PM42S-6R8-RC    | 6.8                | ±30    | 8      | 7.960                | 49             | 100           | 1.50      | 1.15      |
| PM42S-8R2-RC    | 8.2                | ±30    | 7      | 7.960                | 40             | 135           | 1.40      | 1.10      |
| PM42S-100-RC    | 10                 | ±30    | 10     | 2.520                | 38             | 150           | 1.30      | 1.00      |
| PM42S-120-RC    | 12                 | ±30    | 9      | 2.520                | 32             | 170           | 1.15      | 0.90      |
| PM42S-150-RC    | 15                 | ±30    | 8      | 2.520                | 30             | 220           | 1.03      | 0.82      |
| PM42S-180-RC    | 18                 | ±30    | 7      | 2.520                | 30             | 280           | 0.92      | 0.75      |
| PM42S-220-RC    | 22                 | ±30    | 7      | 2.520                | 29             | 300           | 0.88      | 0.65      |
| PM42S-270-RC    | 27                 | ±30    | 7      | 2.520                | 23             | 370           | 0.77      | 0.60      |
| PM42S-330-RC    | 33                 | ±30    | 7      | 2.520                | 21             | 420           | 0.73      | 0.50      |
| PM42S-390-RC    | 39                 | ±30    | 8      | 2.520                | 19             | 540           | 0.64      | 0.48      |
| PM42S-470-RC    | 47                 | ±30    | 8      | 2.520                | 20             | 600           | 0.62      | 0.45      |
| PM42S-560-RC    | 56                 | ±30    | 8      | 2.520                | 15             | 820           | 0.52      | 0.40      |
| PM42S-680-RC    | 68                 | ±30    | 7      | 2.520                | 13             | 860           | 0.50      | 0.38      |
| PM42S-820-RC    | 82                 | ±30    | 8      | 2.520                | 13             | 1200          | 0.43      | 0.32      |
| PM42S-101-RC    | 100                | ±30    | 10     | 0.796                | 12             | 1350          | 0.40      | 0.30      |
| PM42S-121-RC    | 120                | ±30    | 11     | 0.796                | 10             | 1950          | 0.33      | 0.28      |
| PM42S-151-RC    | 150                | ±30    | 14     | 0.796                | 10             | 2600          | 0.28      | 0.26      |
| PM42S-181-RC    | 180                | ±30    | 10     | 0.796                | 10             | 4000          | 0.18      | 0.25      |

### Inductance vs. Current



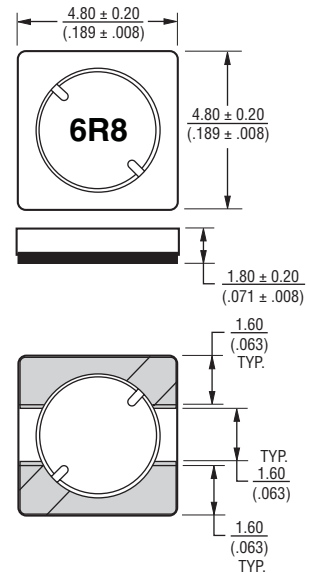
### General Specifications

Test Voltage ..... 0.1 V, 100 KHz  
 Reflow Soldering .... 230 °C; 50 sec max.  
 Operating Temperature  
 ..... -40 °C to +125 °C  
 (Temperature rise included)  
 Storage Temperature .. -40 °C to +125 °C  
 Resistance to Soldering Heat  
 ..... 260 °C for 10 sec.

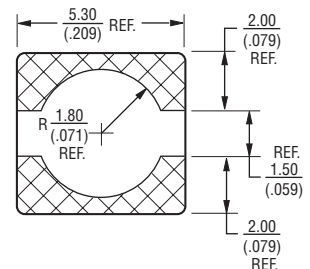
### Materials

Core Material ..... Ferrite  
 Wire ..... Enameled Copper  
 Adhesive ..... Epoxy Resin  
 Terminal ..... Ag/Ni/Sn  
 Rated Current ..... Ind. drop of 35 % typ.  
 at Isat  
 Temperature Rise ..... 30 °C typ. at I rms  
 Packaging ..... 1000 pcs. per reel

### Product Dimensions



### Recommended Layout



DIMENSIONS:  $\frac{\text{MM}}{\text{(INCHES)}}$

\*RoHS Directive 2002/95/EC Jan. 27, 2003 including annex and RoHS Recast 2011/65/EU June 8, 2011. Specifications are subject to change without notice. Customers should verify actual device performance in their specific applications.

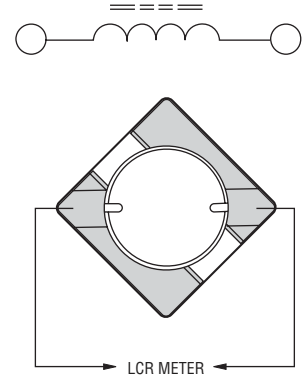
# PM42S Series - Shielded SMD Power Inductors

**BOURNS®**

## Soldering Profile



## Electrical Schematic



## Packaging Specifications



REV. 05/09

Specifications are subject to change without notice.  
Customers should verify actual device performance in their specific applications.



Компания «ЭлектроПласт» предлагает заключение долгосрочных отношений при поставках импортных электронных компонентов на взаимовыгодных условиях!

Наши преимущества:

- Оперативные поставки широкого спектра электронных компонентов отечественного и импортного производства напрямую от производителей и с крупнейших мировых складов;
- Поставка более 17-ти миллионов наименований электронных компонентов;
- Поставка сложных, дефицитных, либо снятых с производства позиций;
- Оперативные сроки поставки под заказ (от 5 рабочих дней);
- Экспресс доставка в любую точку России;
- Техническая поддержка проекта, помощь в подборе аналогов, поставка прототипов;
- Система менеджмента качества сертифицирована по Международному стандарту ISO 9001;
- Лицензия ФСБ на осуществление работ с использованием сведений, составляющих государственную тайну;
- Поставка специализированных компонентов (Xilinx, Altera, Analog Devices, Intersil, Interpoint, Microsemi, Aeroflex, Peregrine, Syfer, Eurofarad, Texas Instrument, Miteq, Cobham, E2V, MA-COM, Hittite, Mini-Circuits, General Dynamics и др.);

Помимо этого, одним из направлений компании «ЭлектроПласт» является направление «Источники питания». Мы предлагаем Вам помощь Конструкторского отдела:

- Подбор оптимального решения, техническое обоснование при выборе компонента;
- Подбор аналогов;
- Консультации по применению компонента;
- Поставка образцов и прототипов;
- Техническая поддержка проекта;
- Защита от снятия компонента с производства.



#### Как с нами связаться

**Телефон:** 8 (812) 309 58 32 (многоканальный)

**Факс:** 8 (812) 320-02-42

**Электронная почта:** [org@eplast1.ru](mailto:org@eplast1.ru)

**Адрес:** 198099, г. Санкт-Петербург, ул. Калинина, дом 2, корпус 4, литера А.