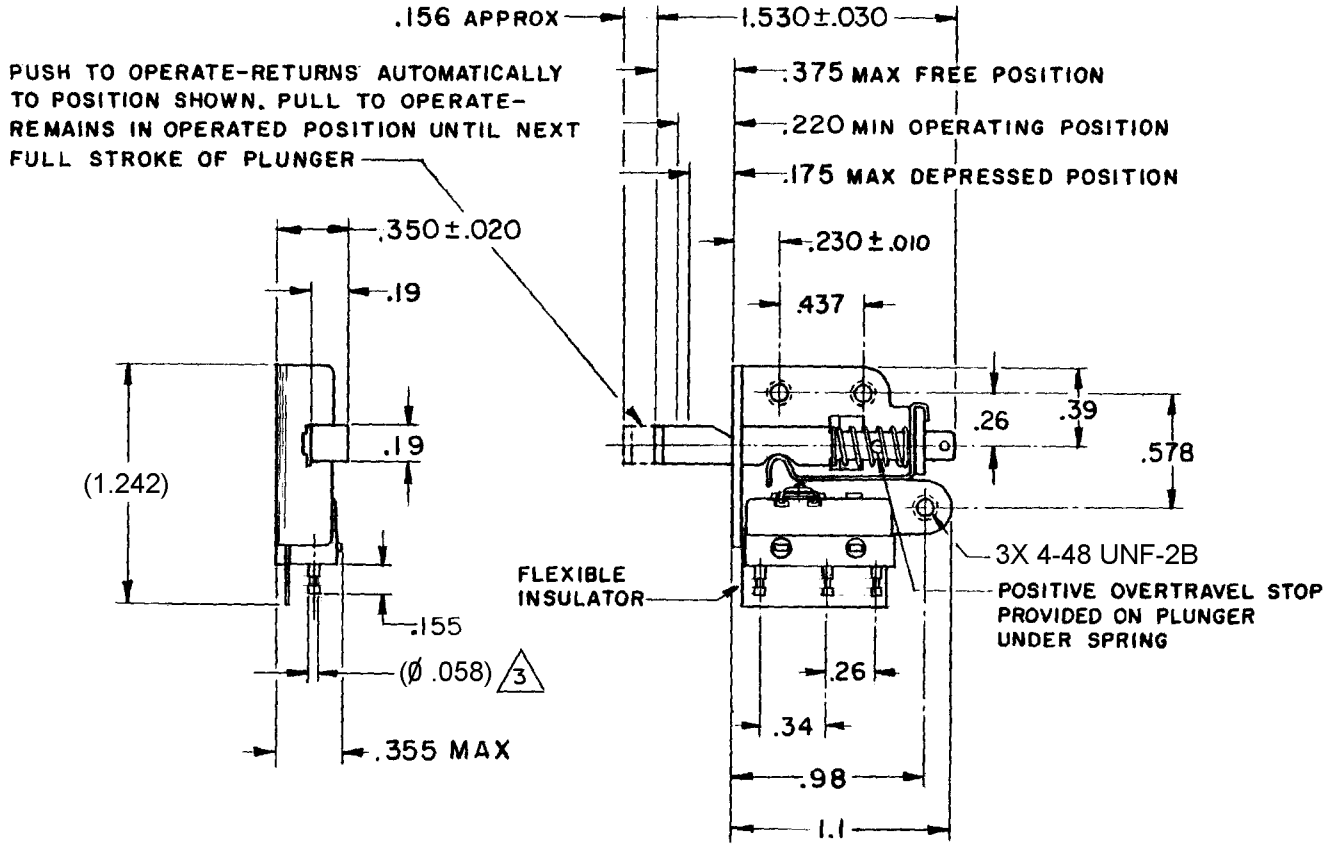


CATALOG LISTING
17AC28-H58
PAGE 1 OF 1
RELEASE NO. PR-2681
REPLACES
ISSUE **3**
CHECK
REVISIONS
A 202537
CSL
9 MAR 01
CHECK
9 MAR 01
SAV
9 MAR 01
CHECK
9 MAR 01
DRAWN
CSL 9 MAR 01
RASTER



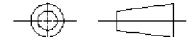
NOTES

- 1 - UNIT INCLUDES CATA LOG LISTING 411SM1-H58
- 2 - NOTCH IN ACTUATOR PLUNGER WILL PERMIT .045 MAX DISPLACEMENT BETWEEN END OF PLUNGER AND HOLE IN BRACKET
- $\triangle 3$ PLATED TERMINALS WILL ACCEPT "AMP INC" ∅ .058 PIN RECEPTACLES

ANSI Y14.5M-1982 APPLIES

THIS DRAWING COVERS A PROPRIETARY ITEM AND IS THE PROPERTY OF MICRO SWITCH, A DIVISION OF HONEYWELL. THIS DRAWING IS NOT TO BE COPIED OR USED WITHOUT THE APPROVAL OF MICRO SWITCH.

THIRD ANGLE PROJECTION



CHARACTERISTICS	ELECTRICAL DATA		SCALE FULL	DO NOT SCALE PRINT
	TOTAL TRAVEL .156 APPROX PUSH DIRECTION .156 APPROX PULL DIRECTION	CONTACT ARRANGEMENT S P D T		UNLESS OTHERWISE SPECIFIED TOLERANCES ARE
FULL OVERTRAVEL FORCE - 2 LB APPROX	30 VOLTS DC RATING		ONE PLACE (.0)	±.030
	SEA LEVEL		TWO PLACE (.00)	±.015
	INDUCTIVE	3 AMP	THREE PLACE (.000)	±.005
	RESISTIVE	5 AMP	ANGLES	±
			WEIGHT .02 LB APPROX	



Компания «ЭлектроПласт» предлагает заключение долгосрочных отношений при поставках импортных электронных компонентов на взаимовыгодных условиях!

Наши преимущества:

- Оперативные поставки широкого спектра электронных компонентов отечественного и импортного производства напрямую от производителей и с крупнейших мировых складов;
- Поставка более 17-ти миллионов наименований электронных компонентов;
- Поставка сложных, дефицитных, либо снятых с производства позиций;
- Оперативные сроки поставки под заказ (от 5 рабочих дней);
- Экспресс доставка в любую точку России;
- Техническая поддержка проекта, помощь в подборе аналогов, поставка прототипов;
- Система менеджмента качества сертифицирована по Международному стандарту ISO 9001;
- Лицензия ФСБ на осуществление работ с использованием сведений, составляющих государственную тайну;
- Поставка специализированных компонентов (Xilinx, Altera, Analog Devices, Intersil, Interpoint, Microsemi, Aeroflex, Peregrine, Syfer, Eurofarad, Texas Instrument, Miteq, Cobham, E2V, MA-COM, Hittite, Mini-Circuits, General Dynamics и др.);

Помимо этого, одним из направлений компании «ЭлектроПласт» является направление «Источники питания». Мы предлагаем Вам помощь Конструкторского отдела:

- Подбор оптимального решения, техническое обоснование при выборе компонента;
- Подбор аналогов;
- Консультации по применению компонента;
- Поставка образцов и прототипов;
- Техническая поддержка проекта;
- Защита от снятия компонента с производства.



Как с нами связаться

Телефон: 8 (812) 309 58 32 (многоканальный)

Факс: 8 (812) 320-02-42

Электронная почта: org@eplast1.ru

Адрес: 198099, г. Санкт-Петербург, ул. Калинина, дом 2, корпус 4, литера А.